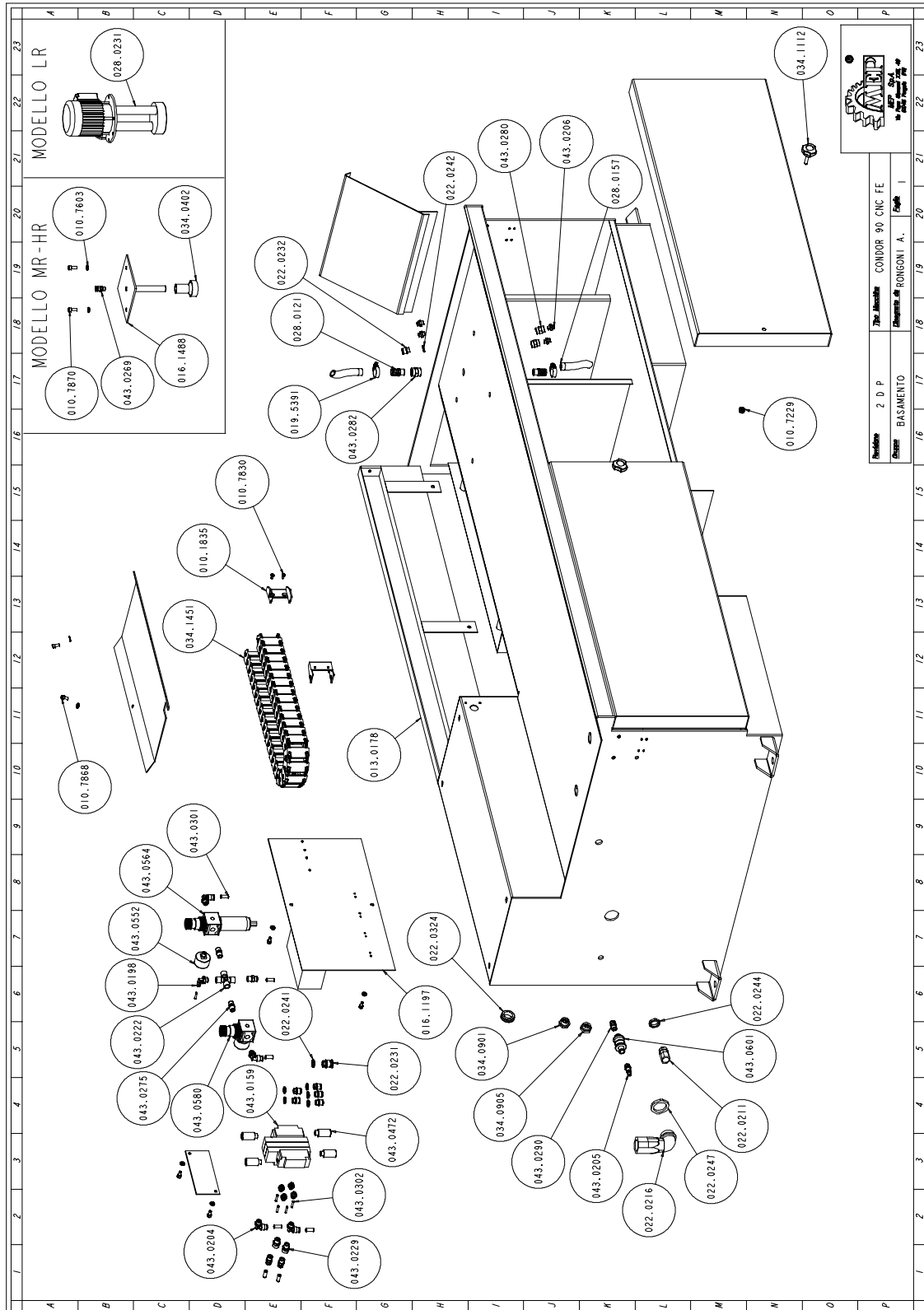


Explosietekeningen

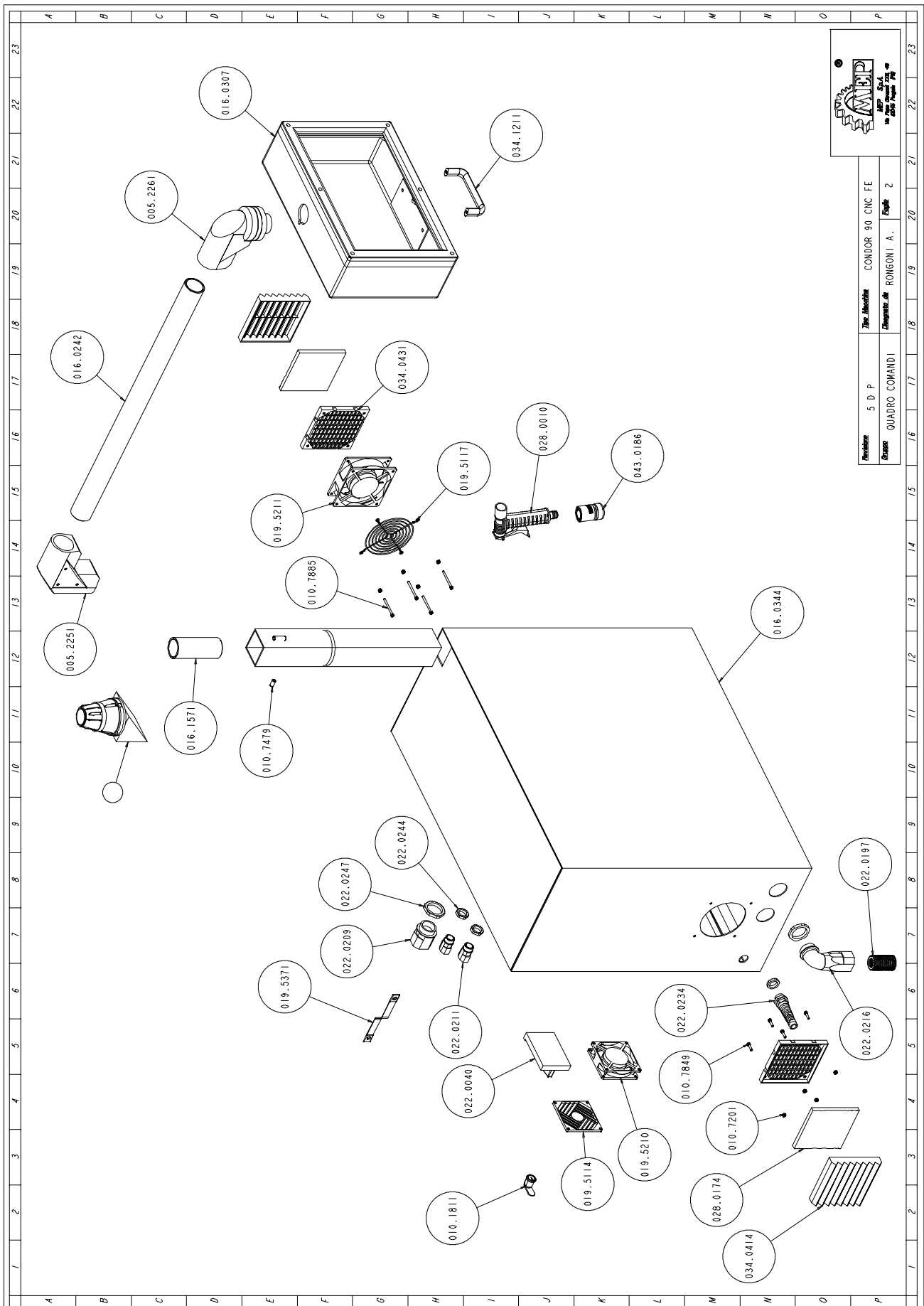
In het nu volgende deel zijn de explosietekeningen van de machine opgenomen. De tekeningen met hun volledige details kunnen helpen de machine beter te leren kennen.

Onderkastgroep



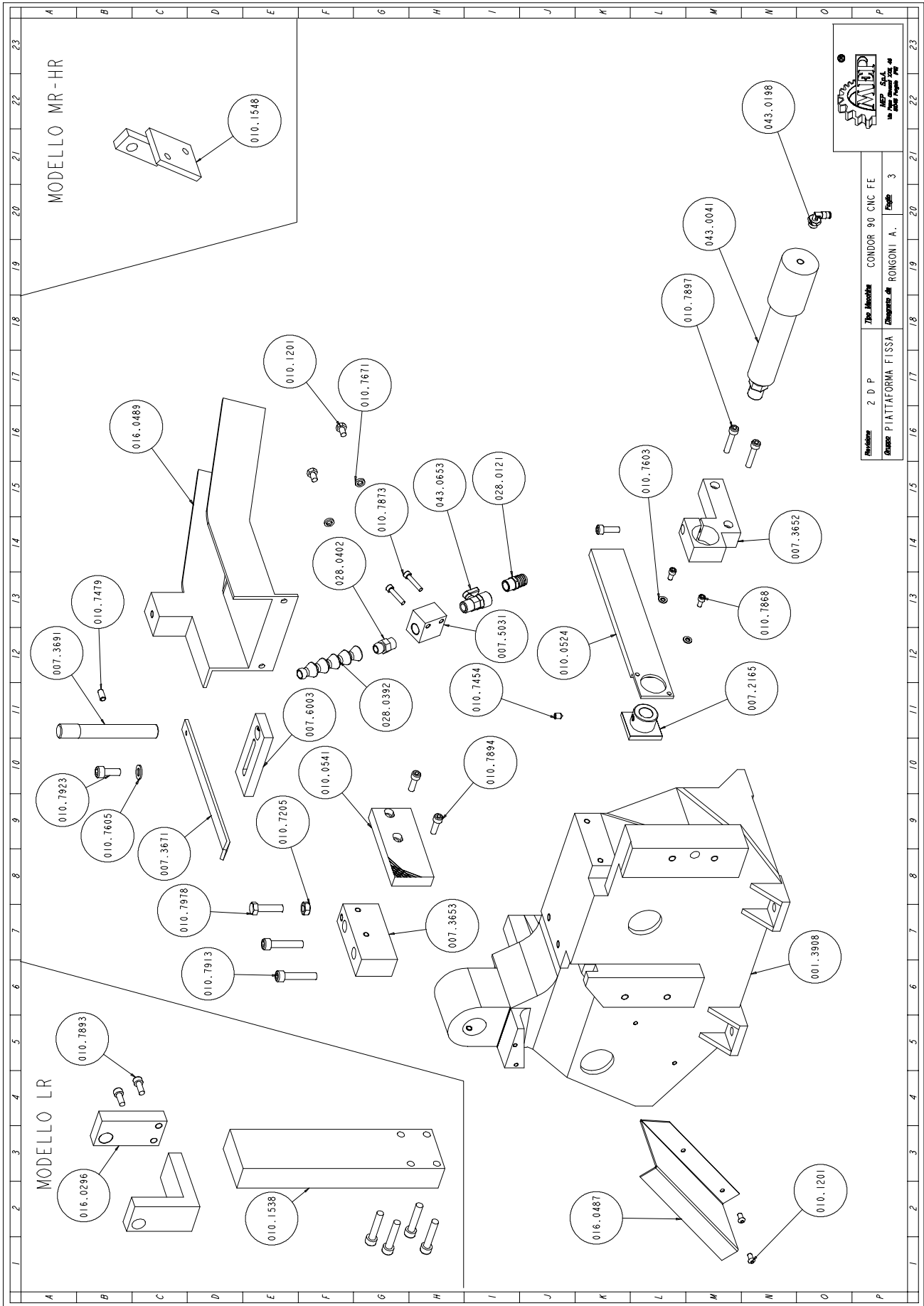
| Art. Nr. | Benaming | M. | Hoeveelheid |
|----------|-------------------------------------|----|-------------|
| 010.1201 | VITERIA E BULLONERIA | NR | 2,000 |
| 010.1835 | SET ATTACCHI 117.4.12.P AX-CNC | NR | 2,000 |
| 010.7229 | DADO AUTOBLOCCANTE M8 | NR | 2,000 |
| 010.7603 | RONDELLA DIAM. 6 | NR | 5,200 |
| 010.7830 | VITE BUTON 5 X 10 | NR | 2,000 |
| 010.7868 | VITE TCEI 6 X 12 | NR | 5,000 |
| 010.7870 | VITE TCEI 6 X 16 | NR | 2,000 |
| 013.0178 | PIEDISTALLO CN 90 CNCFE | NR | 1,000 |
| 016.1197 | PANNELLO CABL.APP.PN.SH 320 AX 60Ø | NR | 1,000 |
| 016.1488 | STAFFA FILTRO PER NEBULIZZATORE | NR | 1,000 |
| 019.5391 | FASCETTA MINUS GT | NR | 2,000 |
| 022.0211 | RACCORDO RAPIDO SEM PG 13,5 | NR | 1,000 |
| 022.0216 | RACCORDO POLIAMMIDE PA6 90Ø NERO | NR | 1,000 |
| 022.0231 | PRESSACAVO IN OTTONE 3/8 BM 2451 | NR | 1,000 |
| 022.0232 | PRESSACAVO IN OTTONE 1/4 BM 2450 | NR | 6,000 |
| 022.0241 | DADO IN OTTONE BM 2461 3/8 | NR | 1,000 |
| 022.0242 | DADO IN OTTONE BM 2460 1/4 | NR | 6,000 |
| 022.0244 | CONTRODADO 3217B GRIGIO PG 13 | NR | 1,000 |
| 022.0247 | DADO POLIAM.HUMMEL 1.262.2900.11 | NR | 1,000 |
| 022.0324 | PASSACAVI 24 INC.MM.2.5 | NR | 1,000 |
| 028.0121 | RACCORDO 3/8-17 CL 2601 | NR | 2,000 |
| 028.0157 | TUBO RETINATO DIAM.13-19 | MT | 2,000 |
| 028.0231 | ELET.60/150 220-230-240/380-415.50 | NR | 1,000 |
| 034.0402 | VALVOLA DI FONDO | NR | 1,000 |
| 034.0901 | "TAPPO LIVELLO OLIO 1/2 ""GAS." | NR | 1,000 |
| 034.0905 | "TAPPO OLIO TAO/3 1/2"" NERO" | NR | 1,000 |
| 034.1112 | VOLANTINO DIAM.40 M8 | NR | 2,000 |
| 034.1451 | CATENA PORTACAVI E17.04.63.0 | MT | 1,000 |
| 043.0159 | BLOCCO VALVOLE DA 3 | NR | 1,000 |
| 043.0198 | ATTACCO A GOMITO GIREV.4X1/4 CL6521 | NR | 1,000 |
| 043.0204 | ATTACCO A GOMITO 8X1/4 - CL 6521 | NR | 4,000 |
| 043.0205 | ATTACCO A ESAGONO 8X1/4 - CL 6510 | NR | 1,000 |
| 043.0206 | ATTACCO A ESAGONO 4X1/8 - CL 6511 | NR | 8,000 |
| 043.0222 | RACCORDO A CROCE CL 2033 1/4 | NR | 1,000 |
| 043.0229 | RIDUZIONE MF 1/4 - CL 2520 | NR | 2,000 |
| 043.0269 | RACCORDO DIRITTO CL 1500 6/4 1/8 | NR | 1,000 |
| 043.0275 | NIPPLO CONICO A2-1/4 - CL 2500 | NR | 2,000 |
| 043.0280 | MANICOTTO 1/4 M 4/4 - CL 2543 | NR | 2,000 |
| 043.0282 | MANICOTTO 3/8 | NR | 1,000 |
| 043.0290 | INNESTO RAPIDO 1/4 GHIOTTO 13/A | NR | 4,000 |
| 043.0301 | TUBO RILSAN 8X6 NERO COD.17257181 | MT | 7,000 |
| 043.0302 | TUBO RILSAN 4X2.7 BIANCO C.17257162 | MT | 5,000 |
| 043.0472 | SILENZIATORE 1/4- PLASTICA | NR | 4,000 |
| 043.0552 | MANOMETRO DIAM. 40 | NR | 2,000 |
| 043.0564 | FR 1/4 20-08 | NR | 1,000 |
| 043.0580 | REGOLATORE MR 1/4 O-8 | NR | 1,000 |
| 043.0601 | VALVOLA VMS 114-1/4 08 | NR | 1,000 |

Bedieningspaneel groep



| Art. Nr. | Benaming | M. | Hoeveelheid |
|-----------------|------------------------------------|-----------|--------------------|
| 005.2251 | ANGOLO X QUADRO COMANDI | NR | 1,000 |
| 005.2261 | GIUNTO ANGOLO X QUADRO 497500 | NR | 1,000 |
| 010.1201 | VITERIA E BULLONERIA | NR | 1,000 |
| 010.1811 | SERRATURA ART 1511 MM.21 | NR | 1,000 |
| 010.7201 | DADO M4 | NR | 8,000 |
| 010.7204 | DADO M8 | NR | 2,000 |
| 010.7479 | GRANO VCE PUNTA PIANA 8 X 16 | NR | 1,000 |
| 010.7849 | VITE TCEI 4 X 16 | NR | 4,000 |
| 010.7885 | VITE TCEI 4 X 50 | NR | 4,000 |
| 016.0242 | ASTA MOBILE X CONSOLLE | NR | 1,000 |
| 016.0307 | QUADRO COMANDI MEP-E | NR | 1,000 |
| 016.0344 | QUADRO ELETTRICO | NR | 1,000 |
| 016.1571 | MANICOTTO X ANGOLO COMMANDER | NR | 1,000 |
| 019.5114 | COPRIVENTOLA X ALIMENTAT.SA 140 | NR | 1,000 |
| 019.5117 | COPRIVENTOLA | NR | 1,000 |
| 019.5210 | VENTOLA X ALIMENTATORE SA 140 | NR | 1,000 |
| 019.5211 | VENTOLA 4715MS 23TB | NR | 1,000 |
| 019.5371 | TRECCE X SPORTELLI | NR | 1,000 |
| 022.0040 | COMANDO BLOCCOPORTA 3ZV19260B | NR | 1,000 |
| 022.0197 | GUAINA POLYFLEX NW 29- 1200291 | MT | 1,000 |
| 022.0209 | RACCORDO RAPIDO SEM 29 ART.3800296 | NR | 1,000 |
| 022.0211 | RACCORDO RAPIDO SEM PG 13,5 | NR | 2,000 |
| 022.0216 | RACCORDO POLIAMMIDE PA6 90Ø NERO | NR | 1,000 |
| 022.0234 | PRESSACORDONE 3246 NERO PG 13,5 | NR | 1,000 |
| 022.0244 | CONTRODADO 3217B GRIGIO PG 13 | NR | 3,000 |
| 022.0247 | DADO POLIAM.HUMMEL 1.262.2900.11 | NR | 2,000 |
| 022.0361 | LAMPADA MICROLUX C.24 V. CON SUONO | NR | 1,000 |
| 028.0010 | PISTOLA | NR | 1,000 |
| 028.0174 | FILTRO M12R X VENTOLA | NR | 2,000 |
| 034.0414 | COPERCHIO ALETT. A12C-7032 | NR | 2,000 |
| 034.0431 | BASE A12B - 7032 | NR | 2,000 |
| 034.1211 | MANIGLIA GN-565-20-128.SW | NR | 1,000 |
| 043.0186 | RACCORDO FEMMINA 1/2 AQUASTOP | NR | 1,000 |

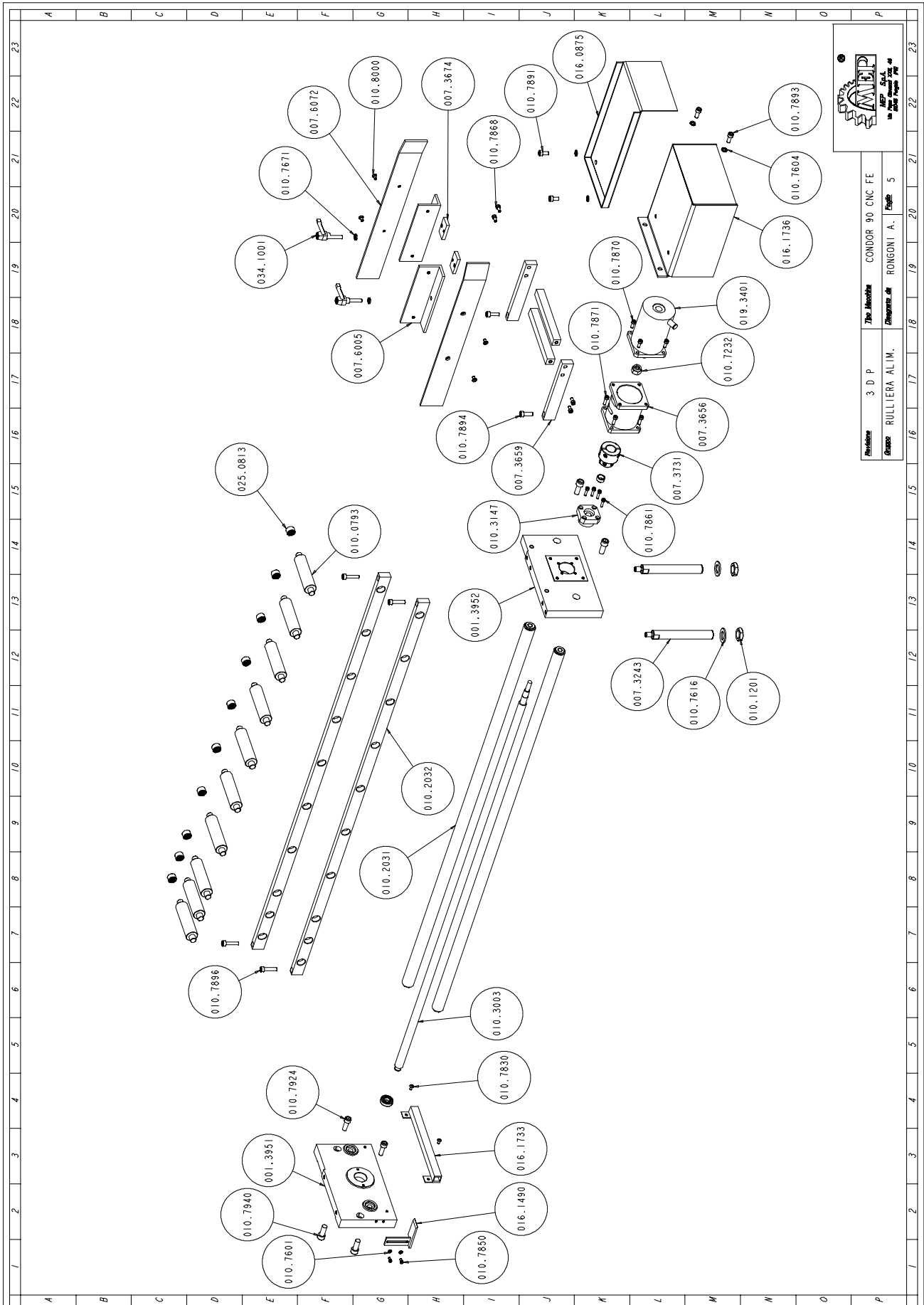
Vaste-tafel groep



| Art. Nr. | Benaming | M. | Hoeveelheid |
|----------|-------------------------------------|----|-------------|
| 001.3908 | PIATTAFORMA FISSA CN 90 CNCFE M.959 | NR | 1,000 |
| 007.2165 | SUPPORTO GANASCIA MORSA | NR | 1,000 |
| 007.3652 | SUPPORTO GANASCIA ANTIBAVA CN 90 | NR | 1,000 |
| 007.3653 | SUPPORTO GANASCIA FISSA DESTRA CN90 | NR | 1,000 |
| 007.3671 | PIASTRA PREMIBARRA CN 90 | NR | 1,000 |
| 007.3691 | PERNO X PREMIBARRA CN 90 | NR | 1,000 |
| 007.5031 | SQUADRETTO X LIQUIDO PIANO GIREVOLE | NR | 1,000 |
| 007.6003 | SUPPORTO PERNO PREMIBARRA CB 6000 | NR | 1,000 |
| 010.0524 | GANASCIA ANTIBAVA MOBILE CN 90 | NR | 1,000 |
| 010.0541 | GANASCIA MORSA DESTRA CN 90 | NR | 1,000 |
| 010.1201 | VITERIA E BULLONERIA | NR | 4,000 |
| 010.1538 | STAFFA SUPPORTO CILINDRO CN 90 | NR | 1,000 |
| 010.1548 | STAFFA AGGANCIO CILINDRO CONDOR | NR | 1,000 |
| 010.7205 | DADO M10 | NR | 1,000 |
| 010.7454 | GRANO VCE P.CON. 8 X 8 | NR | 1,000 |
| 010.7479 | GRANO VCE PUNTA PIANA 8 X 16 | NR | 1,000 |
| 010.7603 | RONDELLA DIAM. 6 | NR | 2,000 |
| 010.7605 | RONDELLA DIAM. 10 | NR | 1,000 |
| 010.7671 | RODELLA SPESSORE DIAM. 8 X 3 | NR | 2,000 |
| 010.7868 | VITE TCEI 6 X 12 | NR | 2,000 |
| 010.7873 | VITE TCEI 6 X 30 | NR | 2,000 |
| 010.7893 | VITE TCEI 8 X 20 | NR | 2,000 |
| 010.7894 | VITE TCEI 8 X 25 | NR | 3,000 |
| 010.7897 | VITE TCEI 8 X 40 | NR | 2,000 |
| 010.7913 | VITE TCEI 10 X 50 | NR | 6,000 |
| 010.7923 | VITE TCEI 10 X 25 | NR | 1,000 |
| 010.7978 | VITE TE 10 X 40 | NR | 1,000 |
| 016.0296 | STAFFA ESTERNA CILINDRO | NR | 1,000 |
| 016.0487 | GUIDA SCARICO TRUCIOLI SH 330 AXI S | NR | 1,000 |
| 016.0489 | GUIDA SCARICA PEZZI CN 90 | NR | 1,000 |
| 028.0121 | RACCORDO 3/8-17 CL 2601 | NR | 1,000 |
| 028.0392 | TUBO LOOC LINE BZ44BO.0350 3/8 | MT | 1,000 |
| 028.0397 | UGELLO 0 12 BZ 4480.0313 | NR | 1,000 |
| 028.0402 | RACCORDO 3/8 BZ 4480.0305 | NR | 1,000 |
| 043.0041 | CILINDRO MORSE 50X10 0 40 L.150 D.E | NR | 1,000 |
| 043.0198 | ATTACCO A GOMITO GIREV.4X1/4 CL6521 | NR | 1,000 |
| 043.0653 | RUBINETTO M/F 3/8 CL 6310 | NR | 1,000 |

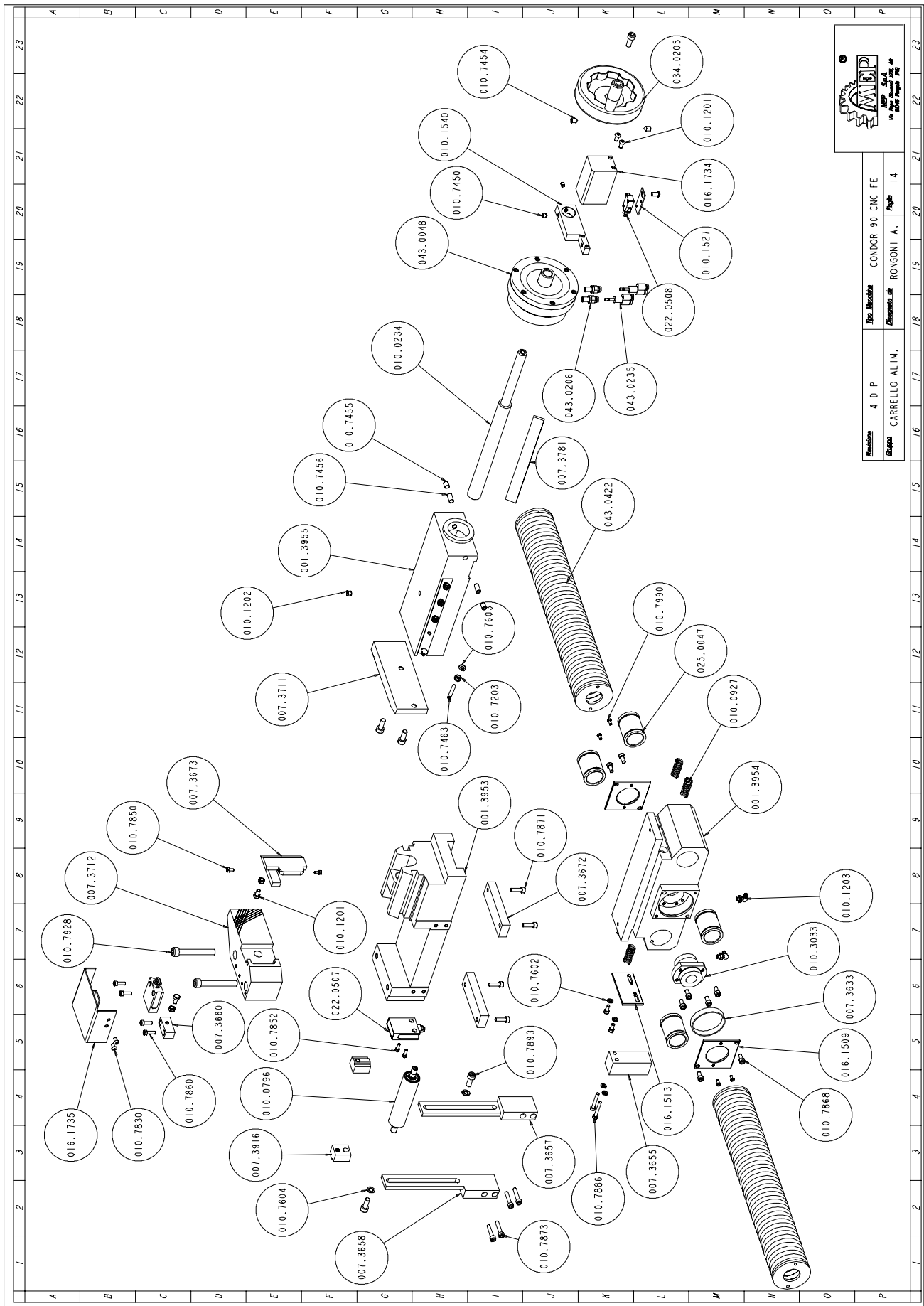
| Art. Nr. | Benaming | M. | Kvantum |
|----------|-------------------------------------|----|---------|
| 002.0052 | .STAFFA POSTERIORE CN 90 | NR | 1,000 |
| 002.0063 | .CHIOCCIOLA MORSA DI TAGLIO CN 90 | NR | 1,000 |
| 007.3632 | BOCCOLA FILETTATA TPN 24X5 | NR | 1,000 |
| 007.3713 | GANASCIA MORSA CN 90 CNCFE | NR | 2,000 |
| 007.3741 | GUIDA CHIOCCIOLA CN 90 CNCFE | NR | 2,000 |
| 007.3761 | BARRA APPOGGIA PEZZI DESTRA CN 90 | NR | 2,000 |
| 007.4223 | STAFFA ANTERIORE | NR | 1,000 |
| 007.4224 | STAFFA REGOLAZIONE ALIMENTATORE | NR | 2,000 |
| 007.4251 | BRONZINA MORSA | NR | 2,000 |
| 010.0233 | VITE MORSA 414X24 FILETTO SINISTRO | NR | 1,000 |
| 010.1515 | STAFFA FIX F.C.MORSA DI TAGLIO | NR | 1,000 |
| 010.7205 | DADO M10 | NR | 2,000 |
| 010.7410 | GRANO VCE P.CIL. 8 X 16 | NR | 1,000 |
| 010.7454 | GRANO VCE P.CON. 8 X 8 | NR | 1,000 |
| 010.7455 | GRANO VCE P.CON. 8 X 10 | NR | 2,000 |
| 010.7467 | GRANO VCE PUNTA PIANA 6 X 12 | NR | 1,000 |
| 010.7475 | GRANO VCE P.PIANA 8 X 8 | NR | 1,000 |
| 010.7604 | RONDELLA DIAM. 8 | NR | 1,000 |
| 010.7831 | VITE BUTON 5 X 12 | NR | 2,000 |
| 010.7851 | VITE TCEI 4 X 10 | NR | 2,000 |
| 010.7859 | VITE TCEI 5 X 12 | NR | 4,000 |
| 010.7860 | VITE TCEI 5 X 15 | NR | 6,000 |
| 010.7870 | VITE TCEI 6 X 16 | NR | 2,000 |
| 010.7871 | VITE TCEI 6 X 20 | NR | 4,000 |
| 010.7872 | VITE TCEI 6 X 25 | NR | 8,000 |
| 010.7893 | VITE TCEI 8 X 20 | NR | 5,000 |
| 010.7927 | VITE TCEI 10 X 60 | NR | 4,000 |
| 010.7944 | VITE TCEI 12 X 60 | NR | 4,000 |
| 010.7978 | VITE TE 10 X 40 | NR | 2,000 |
| 016.0439 | PROTEZIONE FINE C. MORSA DI TAGLIO | NR | 1,000 |
| 022.0503 | FINECORSIA CROUZET 83.123.018 | NR | 1,000 |
| 025.0203 | ANELLO TENUTA 35X25X7 | NR | 1,000 |
| 034.0205 | VOLANTINO VPRA/125 MR | NR | 1,000 |
| 043.0044 | CILINDRO VOLAMP.100-8 CIRCOL. | NR | 1,000 |
| 043.0206 | ATTACCO A ESAGONO 4X1/8 - CL 6511 | NR | 2,000 |
| 043.0302 | TUBO RILSAN 4X2.7 BIANCO C.17257162 | MT | 2,000 |
| 090.5201 | PARTICOLARI | NR | 3,000 |

Rollenbandgroep toevoerinrichting



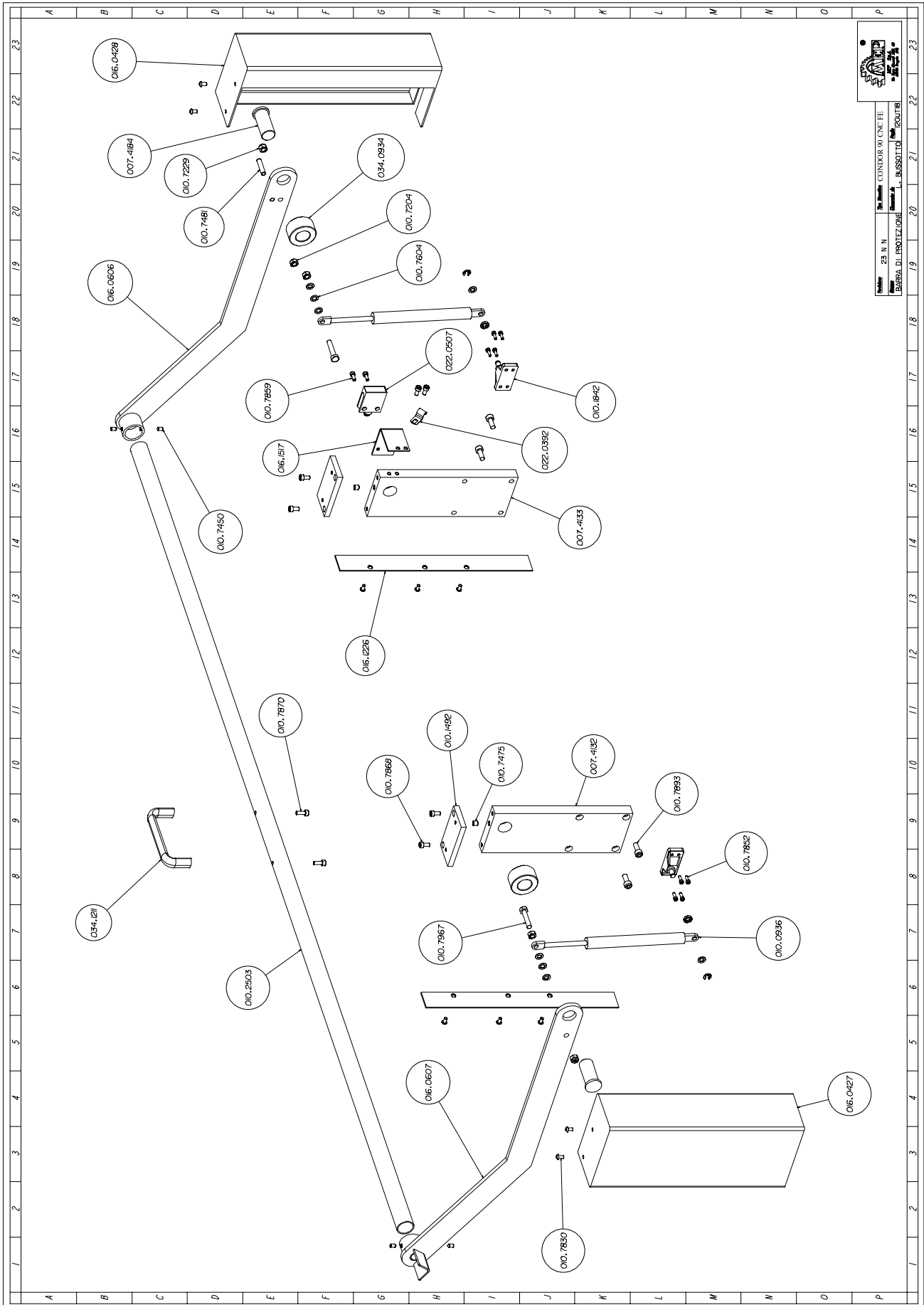
| Art. NR. | Benaming | M. | Hoeveelheid |
|-----------------|--|-----------|--------------------|
| 001.3951 | STAFFA ANTERIORE ALIM | NR | 1,000 |
| 010.2032 | GUIDA RULLO ALIMENTATORE | NR | 2,000 |
| 001.3952 | STAFFA POSTERIORE ALIMENTATORE | NR | 1,000 |
| 010.3147 | SUPPORTO VITE RULLATA NSK | NR | 1,000 |
| 007.3731 | GIUNTO MOTORE ALIMENTATORE | NR | 1,000 |
| 019.3401 | MOTORE PP EWHOF | NR | 1,000 |
| 010.2031 | GUIDA CARRELLO | NR | 2,000 |
| 025.0813 | BOCCOLA RULLINI IMA HK 1512 | NR | 20,000 |
| 016.1490 | STAFFA COMANDO MICROINTERRUTTORE | NR | 1,000 |
| 007.3243 | SUPPORTO ALIMENTATORE | NR | 2,000 |
| 016.1733 | PROTEZIONE CAVO FINECORSA | NR | 1,000 |
| 010.7940 | M12 X 30 TCEI | NR | 4,000 |
| 010.7924 | M10 X 30 TCEI | NR | 2,000 |
| 010.7896 | M8 X 35 TCEI | NR | 4,000 |
| 010.7616 | ROSETTA 21 X 37 | NR | 2,000 |
| 010.1201 | DADO M20 BASSO | NR | 2,000 |
| 010.7601 | ROSETTA 4_1X9 | NR | 2,000 |
| 010.7850 | M4 X 8 TCEI | NR | 2,000 |
| 010.7830 | M5 X 10 BUTTON | NR | 2,000 |
| 016.1736 | PROTEZIONE MOTORE ALIMENTATORE | NR | 1,000 |
| 010.7604 | ROSETTA 8 4 X 14 | NR | 4,000 |
| 010.7893 | M8 X 20 TCEI | NR | 2,000 |
| 016.0875 | ADATTATORE CARICATORE CB 6000 | NR | 1,000 |
| 010.7891 | M8 X 16 TCEI | NR | 2,000 |
| 010.0793 | RULLO ALIMENTATORE | NR | 10,000 |
| 010.7861 | M5 X 20TCEI | NR | 4,000 |
| 010.3003 | VITE RULLATA D20P40RS2040A20NSK | NR | 1,000 |
| 010.7232 | DADO AUTOBLOCCANTE M14 | NR | 1,000 |
| 010.7868 | M6 X 12 TCEI | NR | 8,000 |
| 007.3656 | SUPPORTO MOTORE PASSO-PASSO ALIMENTATORE | NR | 1,000 |
| 010.7870 | M6 X 16 TCEI | NR | 4,000 |
| 010.7871 | M6 X 20 TCEI | NR | 4,000 |
| 007.3659 | STAFFA FISSAGGIO GUIDA CARICATORE DI BARRE | NR | 2,000 |
| 034.1001 | LEVA A SCATTO M8 | NR | 2,000 |
| 010.7671 | ROSETTA 8 4X3 | NR | 2,000 |
| 007.6072 | GUIDA BARRA CARICATORE DI BARRE | NR | 2,000 |
| 010.8000 | M6 X 8 TSPEI | NR | 4,000 |
| 007.3674 | PIASTRINO FISSAGGIO GUIDABARRA CARICATORE DI BARRE | NR | 2,000 |
| 007.6005 | SUPPORTO GUIDABARRA CARICATORE DI BARRE | NR | 1,000 |
| 010.7894 | M8 X 25 TCEI | NR | 2,000 |

Groep toevoerwagen



| Art. NR. | Benaming | M. | Hoeveelheid |
|----------|---|----|-------------|
| 001.3953 | SLITTA BASCULANTE ALIMENTATORE | NR | 1,000 |
| 001.3954 | CARRELLO ALIMENTATORE CN 90 CNCFE | NR | 1,000 |
| 001.3955 | .SCORREVOLE MORSA ALIMENTATORE | NR | 1,000 |
| 007.3633 | BOCCOLA CENTRAGGIO CHIOCCIOLA | NR | 1,000 |
| 007.3655 | SUPPORTO CATENA PORTACAVI CN 90 | NR | 1,000 |
| 007.3657 | SUPPORTO RULLO PREMIBARRA ANTERIORE | NR | 1,000 |
| 007.3658 | SUPPORTO RULLO PREMIBARRA POSTERIORE | NR | 1,000 |
| 007.3660 | SUPPORTO BATTUTA TASTATORE | NR | 1,000 |
| 007.3672 | PIASTRA REGISTRAZIONE SLITTA BASCULANTE | NR | 2,000 |
| 007.3673 | PIASTRA COMANDO FINECORSO AVANZAMENTO | NR | 1,000 |
| 007.3711 | GANASCIA SCORREVOLE ALIMENTAT.CN 90 | NR | 1,000 |
| 007.3712 | GANASCIA FISSA ALIMENTATORE CN 90 | NR | 1,000 |
| 007.3781 | LARDONE MORSA | NR | 1,000 |
| 007.3916 | TASSELLO FIX RULLO SUPPLEMENTARE | NR | 2,000 |
| 010.0234 | VITE MORSA ALIMENTATORE 360X24 CN90 | NR | 1,000 |
| 010.0796 | RULLO PREMIBARRA 0 30 COMPLETO ALIMENTATORE | NR | 1,000 |
| 010.0927 | MOLLA CARRELLO ALIMENTATORE | NR | 4,000 |
| 010.1201 | VITERIA E BULLONERIA | NR | 5,000 |
| 010.1202 | OLIATORE A SFERA DIAM. 8 | NR | 1,000 |
| 010.1203 | OLIATORE A 90Ø 6X1 | NR | 2,000 |
| 010.1527 | STAFFA FIX F.C.PRESENZA BARRA | NR | 1,000 |
| 010.1540 | STAFFA SUPPORTO FINECORSO PRESENZA | NR | 1,000 |
| 010.3033 | CHIOCCIOLA GY2040QS-HEZR CN 90 | NR | 1,000 |
| 010.7203 | DADO M6 | NR | 7,000 |
| 010.7450 | GRANO VCE P.CIL. 6 X 6 | NR | 2,000 |
| 010.7454 | GRANO VCE P.CON. 8 X 8 | NR | 2,000 |
| 010.7455 | GRANO VCE P.CON. 8 X 10 | NR | 2,000 |
| 010.7456 | GRANO VCE P.CON. 8 X 16 | NR | 2,000 |
| 010.7463 | GRANO VCE P.CON. 6 X 35 | NR | 5,000 |
| 010.7602 | RONDELLA DIAM. 5 | NR | 4,000 |
| 010.7603 | RONDELLA DIAM. 6 | NR | 5,000 |
| 010.7604 | RONDELLA DIAM. 8 | NR | 2,000 |
| 010.7830 | VITE BUTON 5 X 10 | NR | 2,000 |
| 010.7850 | VITE TCEI 4 X 8 | NR | 2,000 |
| 010.7852 | VITE TCEI 4 X 12 | NR | 6,000 |
| 010.7859 | VITE TCEI 5 X 12 | NR | 6,000 |
| 010.7860 | VITE TCEI 5 X 15 | NR | 8,000 |
| 010.7868 | VITE TCEI 6 X 12 | NR | 8,000 |
| 010.7871 | VITE TCEI 6 X 20 | NR | 4,000 |
| 010.7873 | VITE TCEI 6 X 30 | NR | 4,000 |
| 010.7886 | VITE TCEI 5 X 35 | NR | 2,000 |
| 010.7893 | VITE TCEI 8 X 20 | NR | 5,000 |
| 010.7928 | VITE TCEI 10 X 70 | NR | 2,000 |
| 010.7990 | VITE TSPEI 4 X 8 | NR | 4,000 |
| 016.1509 | STAFFA FIX SOFFIETTO CIRCOLARE | NR | 2,000 |
| 016.1513 | STAFFA FIX MICROINTERRUTTORE | NR | 1,000 |
| 016.1734 | PROTEZIONE FINECORSO PRESENZA BARRA | NR | 1,000 |
| 016.1735 | PROTEZIONE FINECORSO ALIMENTATORE | NR | 1,000 |
| 022.0507 | FINECORSO D4C-1G02 1M | NR | 2,000 |
| 022.0508 | FINECORSO V5B010 CB1 | NR | 1,000 |
| 025.0047 | MANICOTTO A SFERA 0668.030.00 AL. | NR | 4,000 |
| 025.0060 | CUSCINETTO 6000 2Z | NR | 2,000 |
| 025.0203 | ANELLO TENUTA 35X25X7 | NR | 1,000 |
| 034.0205 | VOLANTINO VPRA/125 MR | NR | 1,000 |
| 043.0048 | CILINDRO VOLAMPRESS 0 100 ALIMENTATORE | NR | 1,000 |
| 043.0206 | ATTACCO A ESAGONO 4X1/8 - CL 6511 | NR | 2,000 |
| 043.0235 | BIFORCAZ. A Y TUBO 4MM. 24275320 | NR | 2,000 |
| 043.0422 | SOFFIETTO CIRCOLARE ALIMENTATORE | NR | 2,000 |
| 090.5201 | PARTICOLARI | NR | 3,000 |

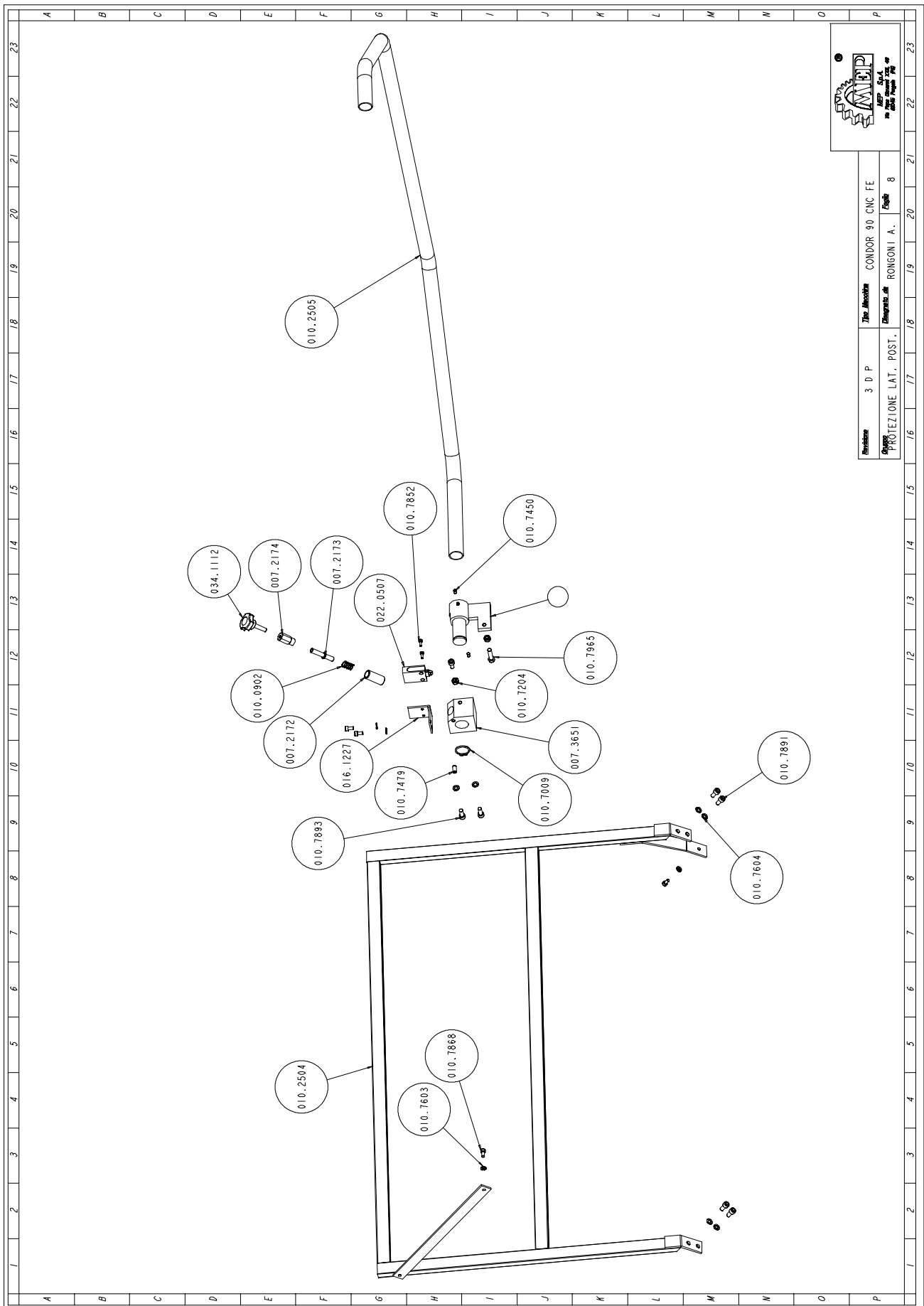
Veiligheidsstang-voor groep



| | |
|------------|------------------|
| | |
| Modello | 23. N. N. |
| Disegnato | CONDOR 90 CNC FE |
| Verificato | L. BUSSETTI |
| Autore | TECOUTI |

| Art. Nr. | Benaming | M. | Hoeveelheid |
|-----------------|-------------------------------------|-----------|--------------------|
| 007.4132 | SUPPORTO DX BARRA PROTEZIONE | NR | 1,000 |
| 007.4133 | SUPPORTO SX BARRA PROTEZIONE | NR | 1,000 |
| 007.4184 | PERNO BARRA PROTEZIONE | NR | 2,000 |
| 010.0938 | MOLLA GAS 120MM.1000N SH AX-AXI-CNC | NR | 2,000 |
| 010.1492 | STAFFA FIX BARRA PROTEZIONE | NR | 2,000 |
| 010.1842 | SUPPORTO MASCHIO X MOLLA A GAS | NR | 2,000 |
| 010.2503 | BARRA DI PROTEZIONE ANTERIORE | NR | 1,000 |
| 010.7204 | DADO M8 | NR | 3,000 |
| 010.7229 | DADO AUT. M8 | NR | 2,000 |
| 010.7475 | GRANO VCE P.PIANA 8 X 8 | NR | 2,000 |
| 010.7481 | GRANO VCE PUNTA PIANA 8 X 35 | NR | 1,000 |
| 010.7603 | RONDELLA DIAM. 6 | NR | 2,000 |
| 010.7604 | RONDELLA DIAM. 8 | NR | 8,000 |
| 010.7830 | VITE BUTON 5 X 10 | NR | 10,000 |
| 010.7852 | VITE TCEI 4 X 12 | NR | 8,000 |
| 010.7859 | VITE TCEI 5 X 12 | NR | 2,000 |
| 010.7868 | VITE TCEI 6 X 12 | NR | 6,000 |
| 010.7870 | VITE TCEI 6 X 16 | NR | 2,000 |
| 010.7893 | VITE TCEI 8 X 20 | NR | 4,000 |
| 010.7967 | VITE TE 8 X 40 | NR | 2,000 |
| 016.0427 | PROTEZIONE DX BARRA ALIMENTORE | NR | 1,000 |
| 016.0428 | PROTEZIONE SX BARRA ALIMENTORE | NR | 1,000 |
| 016.0606 | SUPPORTO BARRA DI PROTEZIONE SX | NR | 1,000 |
| 016.0607 | SUPPORTO BARRA DI PROTEZIONE DX | NR | 1,000 |
| 016.1226 | PIASTRINO CHIUSURA PROTEZ.DX-SX | NR | 2,000 |
| 016.1517 | STAFFA FIX F.C.BARRA PROTEZIONE | NR | 1,000 |
| 022.0392 | GRAFFETTE IN ACCIAIO DM 10-11 | NR | 1,000 |
| 022.0507 | FINECORSO D4C-1G02 1M | NR | 1,000 |
| 034.0934 | TAPPO DISTANZ.BARRA PROTEZIONE | NR | 2,000 |
| 034.1211 | MANIGLIA GN-565-20-128.SW | NR | 1,000 |

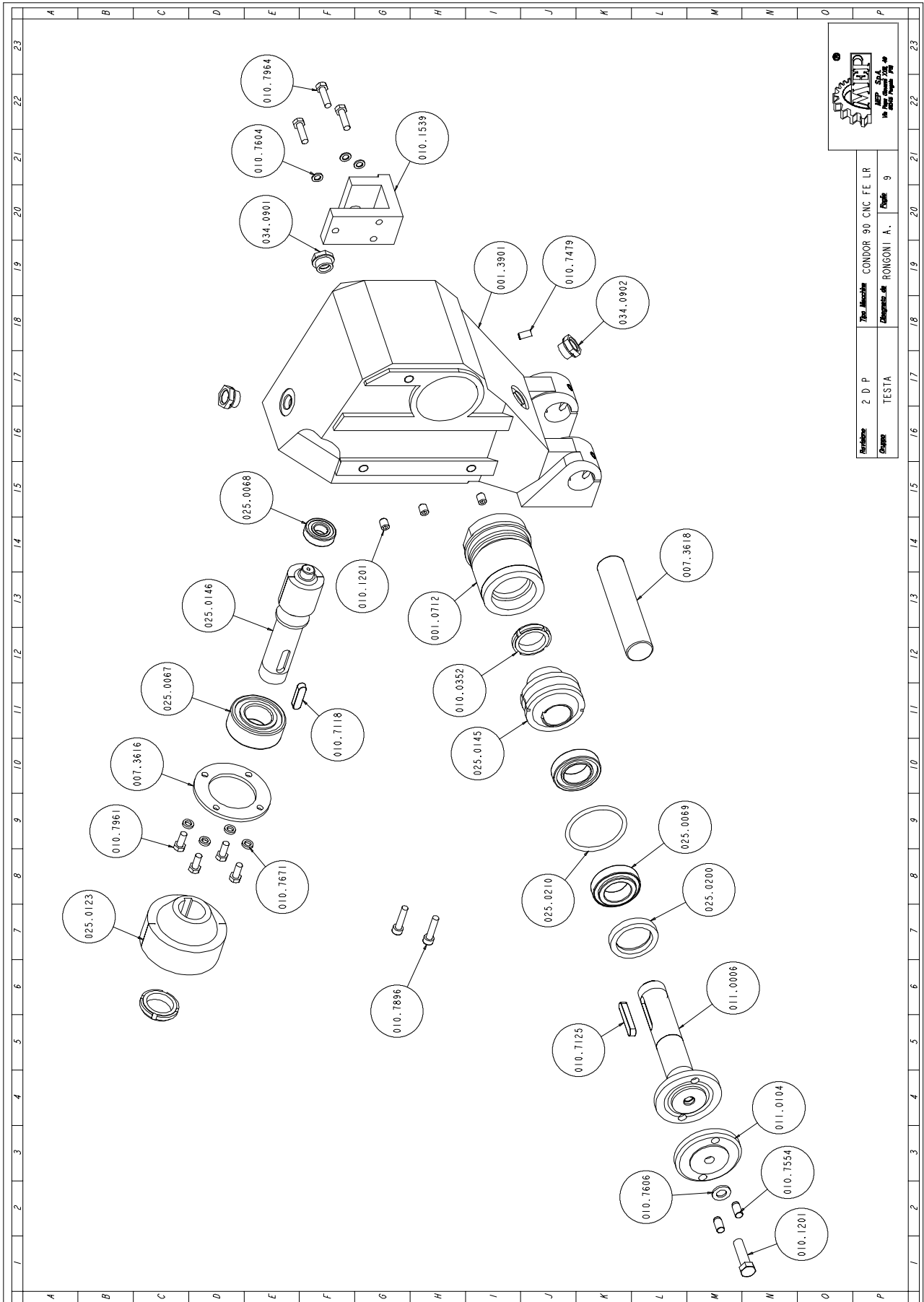
Beschermingseenheid zijkant en achter



| | | | |
|-----------|-----------------------|--------------|------------------|
| Revisione | 3 D P | The Macchine | CONDOR 90 CNC FE |
| Gruppo | PROTEZIONE LAT. POST. | Elaborato da | RONGONI A. |
| | | | Foglio 8 |

| Art. Nr. | Benaming | M. | Hoeveelheid |
|-----------------|-------------------------------------|-----------|--------------------|
| 007.2172 | BUSSOLA | NR | 1,000 |
| 007.2173 | PERNO BLOCCAGGIO | NR | 1,000 |
| 007.2174 | GHIERA DI SPALLAMENTO | NR | 1,000 |
| 007.3631 | BOCCOLA FIX BARRA DI PROTEZIONE | NR | 1,000 |
| 007.3651 | SUPPORTO BOCCOLA FIX BARRA DI PRO- | NR | 1,000 |
| 010.0902 | MOLLE PUNTO FISSO TESTA | NR | 1,000 |
| 010.2504 | BARRA DI PROTEZIONE POSTERIORE CN90 | NR | 1,000 |
| 010.2505 | BARRA DI PROTEZIONE LATERALE CN 90 | NR | 1,000 |
| 010.7009 | ANELLO SEEGER DIAM. 30 | NR | 1,000 |
| 010.7204 | DADO M8 | NR | 2,000 |
| 010.7450 | GRANO VCE P.CIL. 6 X 6 | NR | 2,000 |
| 010.7479 | GRANO VCE PUNTA PIANA 8 X 16 | NR | 1,000 |
| 010.7483 | GRANO VCE PUNTA PIANA 8X50 | NR | 1,000 |
| 010.7603 | RONDELLA DIAM. 6 | NR | 4,000 |
| 010.7604 | RONDELLA DIAM. 8 | NR | 6,000 |
| 010.7852 | VITE TCEI 4 X 12 | NR | 2,000 |
| 010.7868 | VITE TCEI 6 X 12 | NR | 4,000 |
| 010.7891 | VITE TCEI 8 X 16 | NR | 5,000 |
| 010.7893 | VITE TCEI 8 X 20 | NR | 2,000 |
| 010.7965 | VITE TE 8 X 35 | NR | 1,000 |
| 016.1227 | . | NR | 1,000 |
| 022.0507 | FINECORSO D4C-1G02 1M | NR | 1,000 |
| 034.1112 | VOLANTINO DIAM.40 M8 | NR | 1,000 |

Zaagbeugelgroep voor model LR

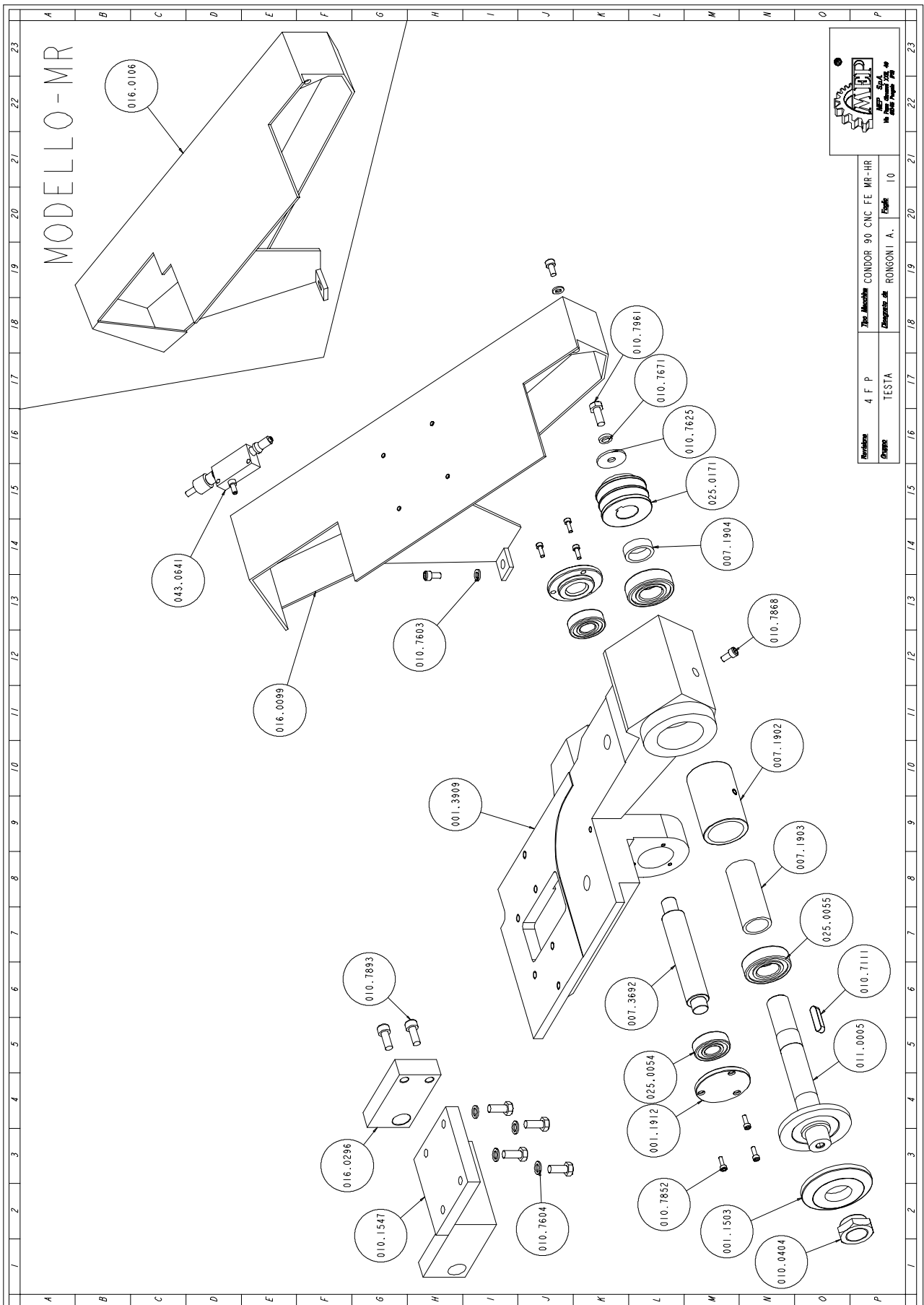


| | | | |
|-------|-------|--------------|-----------------------------|
| Model | 2 D P | Titel | Machina CONDOR 90 CNC FE LR |
| Grado | TESTA | Disegnato da | RONGONI A. |
| | | Foglio | 9 |



| Art. Nr. | Benaming | M. | Hoeveelheid |
|----------|-------------------------------------|----|-------------|
| 001.0712 | TAMPONE GRUPPO FRIZIONE | NR | 1,000 |
| 001.3901 | TESTA | NR | 1,000 |
| 007.3616 | GHIERA FIX CUSCINETTO | NR | 1,000 |
| 007.3618 | PERNO SUPPORTO SNODO TESTA | NR | 1,000 |
| 010.0352 | GHIERA AUTOBLOCCANTE 35X1,5 | NR | 2,000 |
| 010.1201 | VITERIA E BULLONERIA | NR | 4,000 |
| 010.1539 | STAFFA AGGANCIAMENTO CILINDRO CN 90 | NR | 1,000 |
| 010.7118 | CHIAVETTA 10 X 8 X 40 | NR | 1,000 |
| 010.7125 | CHIAVETTA 10 X 8 X 56 | NR | 1,000 |
| 010.7479 | GRANO VCE PUNTA PIANA 8 X 16 | NR | 1,000 |
| 010.7554 | PERNO DI TRASCINAMENTO 10 X 20 | NR | 2,000 |
| 010.7604 | RONDELLA DIAM. 8 | NR | 3,000 |
| 010.7606 | RONDELLA DIAM. 12 | NR | 1,000 |
| 010.7671 | RODELLA SPESSORE DIAM. 8 X 3 | NR | 4,000 |
| 010.7896 | VITE TCEI 8 X 35 | NR | 2,000 |
| 010.7961 | VITE TE 8 X 20 | NR | 4,000 |
| 010.7964 | VITE TE 8 X 30 | NR | 3,000 |
| 011.0006 | ALBERO PORTADISCO | NR | 1,000 |
| 011.0104 | FLANGIA ESTERNA | NR | 1,000 |
| 025.0067 | CUSCINETTO 3207 | NR | 1,000 |
| 025.0068 | CUSCINETTO 6203 | NR | 1,000 |
| 025.0069 | CUSCINETTO 32007X | NR | 2,000 |
| 025.0123 | INGRANAGGIO D.43055/53 ALBERO VITE | NR | 1,000 |
| 025.0145 | CORONA ELICOIDALE DIS. 86.06.002 | NR | 1,000 |
| 025.0146 | ALBERO VITE SENZA FINE DIS.86.06.01 | NR | 1,000 |
| 025.0200 | ANELLO TENUTA 62X45X10 | NR | 1,000 |
| 025.0210 | ANELLO TENUTA OR 6275-69,21 | NR | 1,000 |
| 034.0901 | "TAPPO LIVELLO OLIO 1/2 ""GAS." | NR | 1,000 |
| 034.0902 | "TAPPO OLIO SFP 1/2"" ROSSO" | NR | 2,000 |

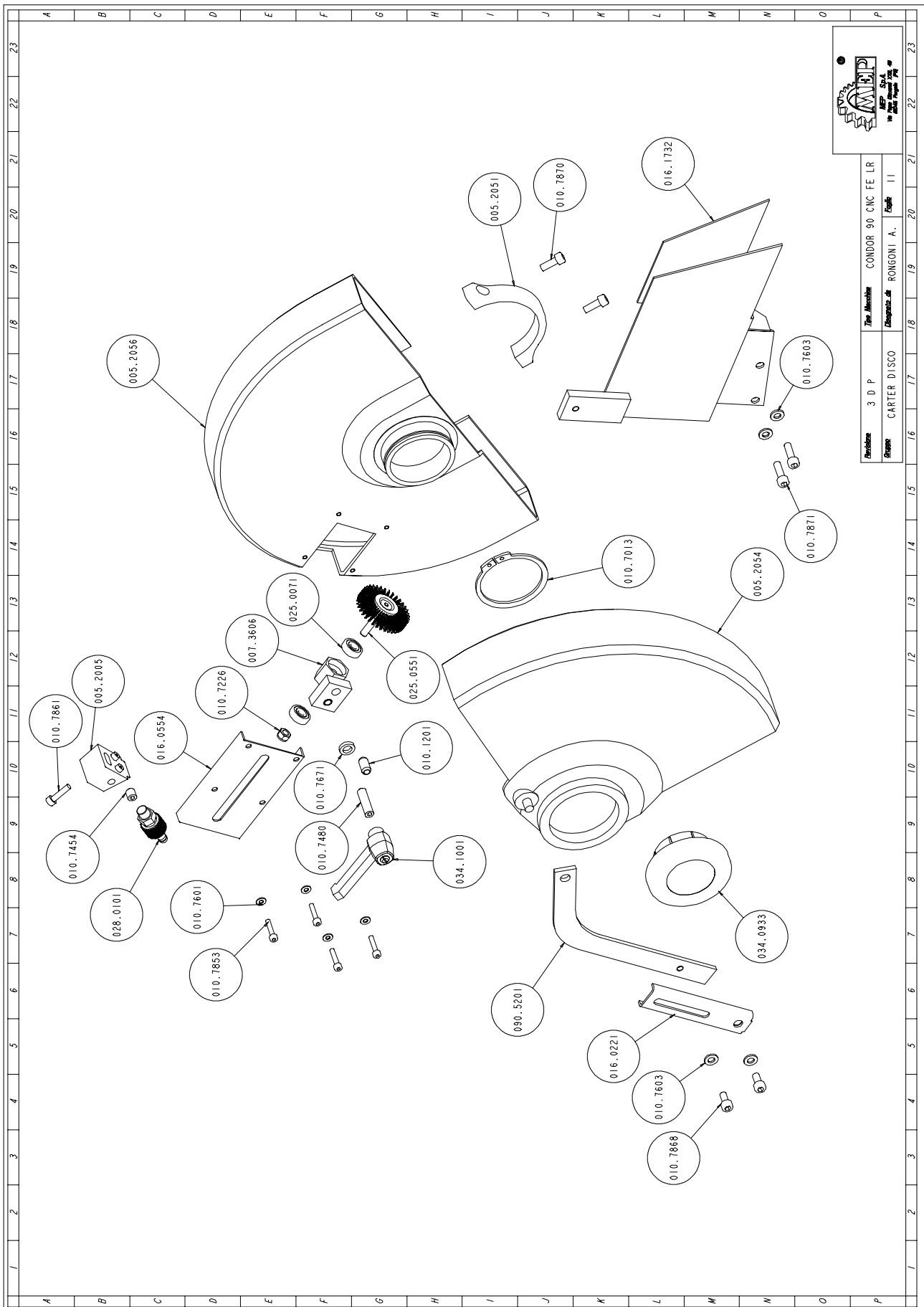
Zaagbeugelgroep voor modellen MR en HR



| | | | |
|------------|-------|-----------------|------------------------|
| Particelle | 4 F P | Titolo Macchine | CONDOR 90 CNC FE MR-HR |
| Disegno | TESTA | Disegnato da | ROGNONI A. |
| Scale | 10 | Verificato da | MEP |
| | | Disegnato il | 22/08/2007 |

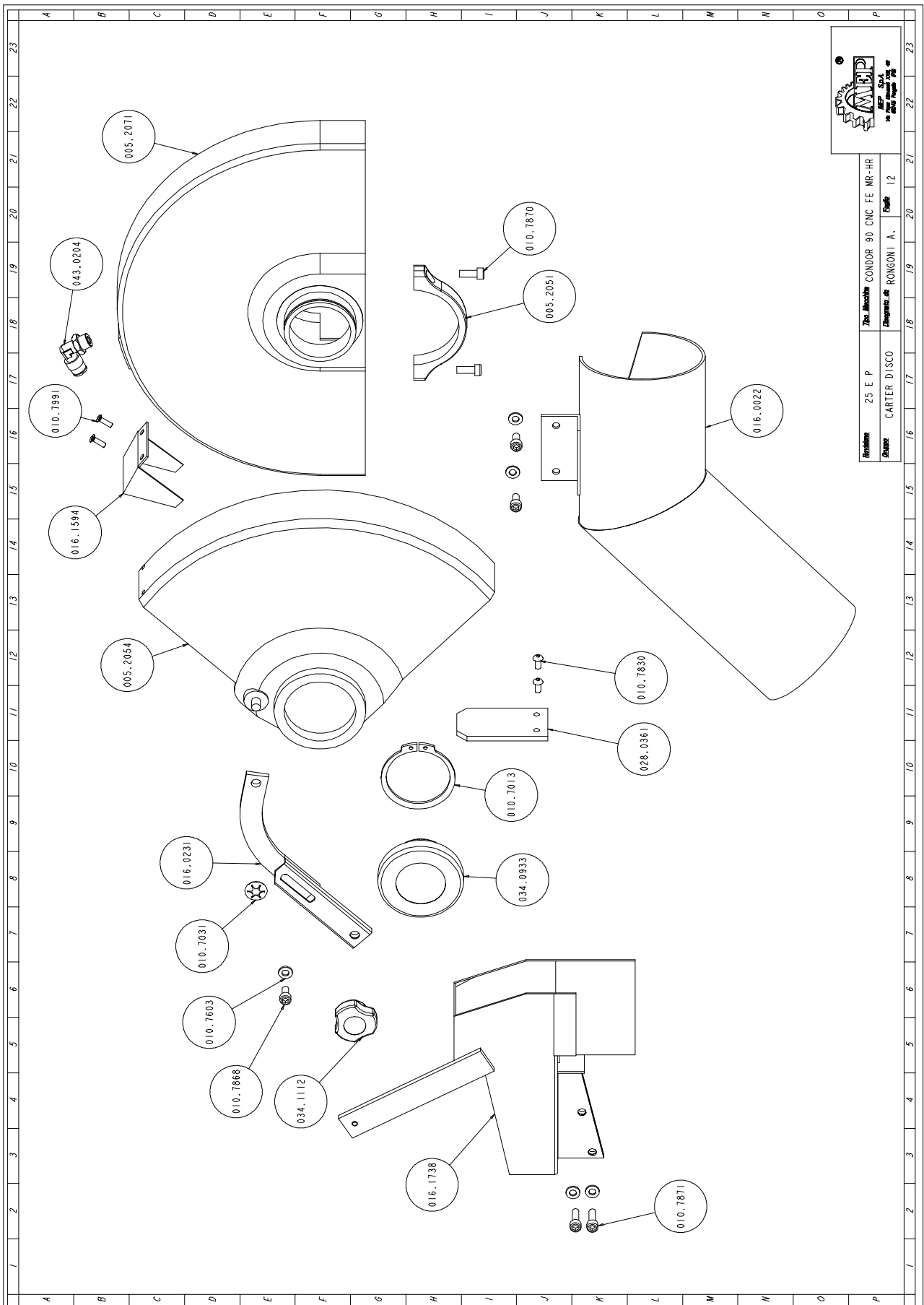
| Art. Nr. | Benaming | M. | Hoeveelheid |
|-----------------|------------------------------------|-----------|--------------------|
| 001.1503 | FLANGIA ESTERNA | NR | 1,000 |
| 001.1912 | COPERCHIO SNODO TESTA | NR | 2,000 |
| 001.3909 | BILANCIERE | NR | 1,000 |
| 007.1902 | DISTANZIALE CUSCINETTO ESTERNO | NR | 1,000 |
| 007.1903 | DISTANZIALE CUSCINETTO INTERNO | NR | 1,000 |
| 007.1904 | DISTANZIALE PULEGGIA | NR | 1,000 |
| 007.3692 | PERNO SUPPORTO SNODO TESTA CN 90 | NR | 1,000 |
| 010.0404 | DADO ESAGONALE MM.25 P. 2 | NR | 1,000 |
| 010.1547 | STAFFA SUPPORTO CILINDRO CONDOR 90 | NR | 1,000 |
| 010.7111 | CHIAVETTA 8 X 7 X 32 | NR | 1,000 |
| 010.7603 | RONDELLA DIAM. 6 | NR | 2,000 |
| 010.7604 | RONDELLA DIAM. 8 | NR | 4,000 |
| 010.7625 | RONDELLA DIAM. 8 X 32 | NR | 1,000 |
| 010.7671 | RODELLA SPESSORE DIAM. 8 X 3 | NR | 1,000 |
| 010.7852 | VITE TCEI 4 X 12 | NR | 6,000 |
| 010.7868 | VITE TCEI 6 X 12 | NR | 3,000 |
| 010.7893 | VITE TCEI 8 X 20 | NR | 2,000 |
| 010.7961 | VITE TE 8 X 20 | NR | 5,000 |
| 011.0005 | ALBERO PORTADISCO | NR | 1,000 |
| 016.0099 | CARTER CINGHIA | NR | 1,000 |
| 016.0296 | STAFFA ESTERNA CILINDRO | NR | 1,000 |
| 016.0106 | CARTER CINGHIA PER CN90 MODELLO MR | NR | 1,000 |
| 025.0054 | CUSCINETTO 62.03 2Z | NR | 2,000 |
| 025.0055 | CUSCINETTO 62.05 2Z C3 | NR | 2,000 |
| 025.0171 | PULEGGIA 50X2 SPZ FORO 24 | NR | 1,000 |
| 043.0641 | NEBULIZZATORE A DEPR. T.7240201 | NR | 1,000 |

Cartergroep schijf voor model LR



| Art. Nr. | Benaming | M. | Hoeveelheid |
|----------|----------------------------------|----|-------------|
| 005.2005 | SPRUZZATORE RUBINETTO | NR | 1,000 |
| 005.2051 | FASCETTA FISSAGGIO CARTER | NR | 1,000 |
| 005.2054 | PROTEZIONE DISCO | NR | 1,000 |
| 005.2056 | .CARTER DISCO | NR | 1,000 |
| 007.3606 | PIASTRINO PULILAMA COMPLETO | NR | 1,000 |
| 010.1201 | VITERIA E BULLONERIA | NR | 1,000 |
| 010.7013 | ANELLO SEEGER DIAM. 62 | NR | 1,000 |
| 010.7226 | DADO AUTOBLOCCANTE M6 | NR | 1,000 |
| 010.7454 | GRANO VCE P.CON. 8 X 8 | NR | 1,000 |
| 010.7480 | GRANO VCE PUNTA PIANA 8 X 30 | NR | 1,000 |
| 010.7601 | RONDELLA DIAM. 4 | NR | 4,000 |
| 010.7603 | RONDELLA DIAM. 6 | NR | 4,000 |
| 010.7671 | RODELLA SPESSORE DIAM. 8 X 3 | NR | 1,000 |
| 010.7853 | VITE TCEI 4 X 20 | NR | 4,000 |
| 010.7861 | VITE TCEI 5 X 20 | NR | 1,000 |
| 010.7868 | VITE TCEI 6 X 12 | NR | 2,000 |
| 010.7870 | VITE TCEI 6 X 16 | NR | 4,000 |
| 016.0554 | GUIDA SPAZZOLA PULILAMA | NR | 1,000 |
| 016.1732 | PROTEZIONE FISSA CN 90 | NR | 1,000 |
| 025.0071 | CUSCINETTO 626 2RS | NR | 2,000 |
| 025.0551 | SPAZZOLA PULILAMA 6X25 030 GG43 | NR | 1,000 |
| 028.0101 | REGOLATORE PER RUBINETTO 8 X 1/4 | NR | 1,000 |
| 034.0933 | TAPPO CARTER DISCO | NR | 1,000 |
| 034.1001 | LEVA A SCATTO 8 MA PK55 | NR | 1,000 |

Cartergroep schijf voor modellen MR en HR

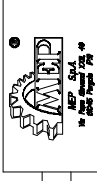
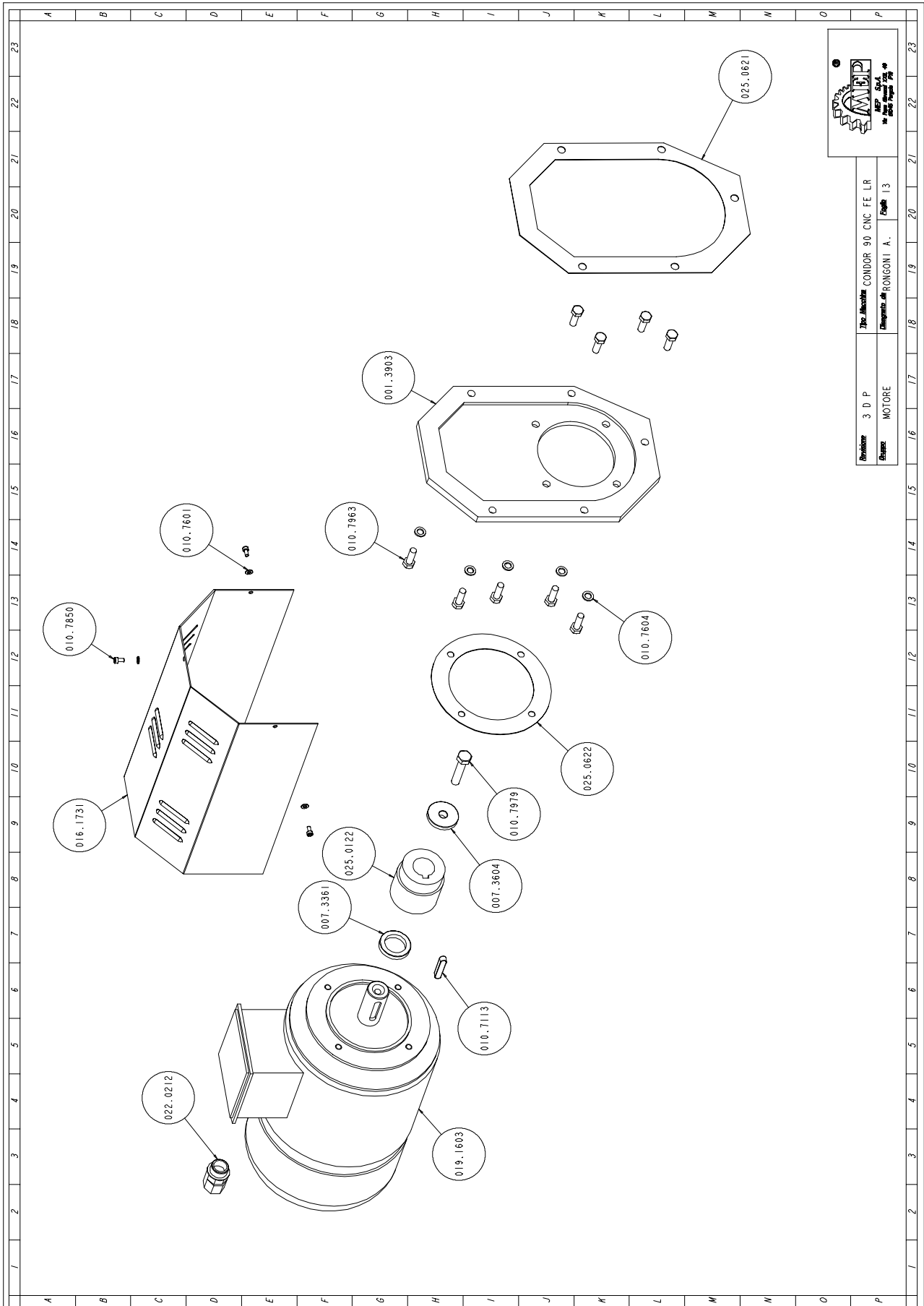


| | | | |
|---------|--------------|----------------|------------------------|
| Model | 25 E P | Van Machine | CONDOR 90 CNC FE MR-HR |
| Ontwerp | CARTER DISCO | Ontworpen door | RONGONI A. - Pagina 12 |



| Art. Nr. | Benaming | M. | Hoeveelheid |
|-----------------|-------------------------------------|-----------|--------------------|
| 005.2071 | PROTEZIONE DISCO 0 300/315 MOD.174 | NR | 1,000 |
| 005.2051 | FASCETTA FISSAGGIO CARTER | NR | 1,000 |
| 005.2054 | PROTEZIONE DISCO 300/315 | NR | 1,000 |
| 005.2071 | .PROTEZIONE DISCO 0 300 CONDOR 90 | NR | 1,000 |
| 010.7013 | ANELLO SEEGER DIAM. 62 | NR | 1,000 |
| 010.7031 | ANELLO SEEGER SK DIAM. 8 | NR | 1,000 |
| 010.7603 | RONDELLA DIAM. 6 | NR | 5,000 |
| 010.7830 | VITE BUTON 5 X 10 | NR | 2,000 |
| 010.7868 | VITE TCEI 6 X 12 | NR | 1,000 |
| 010.7870 | VITE TCEI 6 X 16 | NR | 4,000 |
| 010.7871 | VITE TCEI 6 X 20 | NR | 2,000 |
| 010.7991 | VITE TSPEI 4 X 12 | NR | 2,000 |
| 016.0022 | CONVOGLIATORE TRUCIOLI | NR | 1,000 |
| 016.0231 | ASTA COMANDO PROTEZIONE CN 90 HR-MR | NR | 1,000 |
| 016.1594 | PROLUNGA PROTEZIONE DISCO CN 90 | NR | 1,000 |
| 016.1738 | . | NR | 1,000 |
| 028.0361 | RACCORDO IN GOMMA CARTER | NR | 1,000 |
| 034.0933 | TAPPO CARTER DISCO | NR | 1,000 |
| 034.1112 | VOLANTINO DIAM.40 M8 | NR | 1,000 |
| 043.0204 | ATTACCO A GOMITO 8X1/4 - CL 6521 | NR | 1,000 |

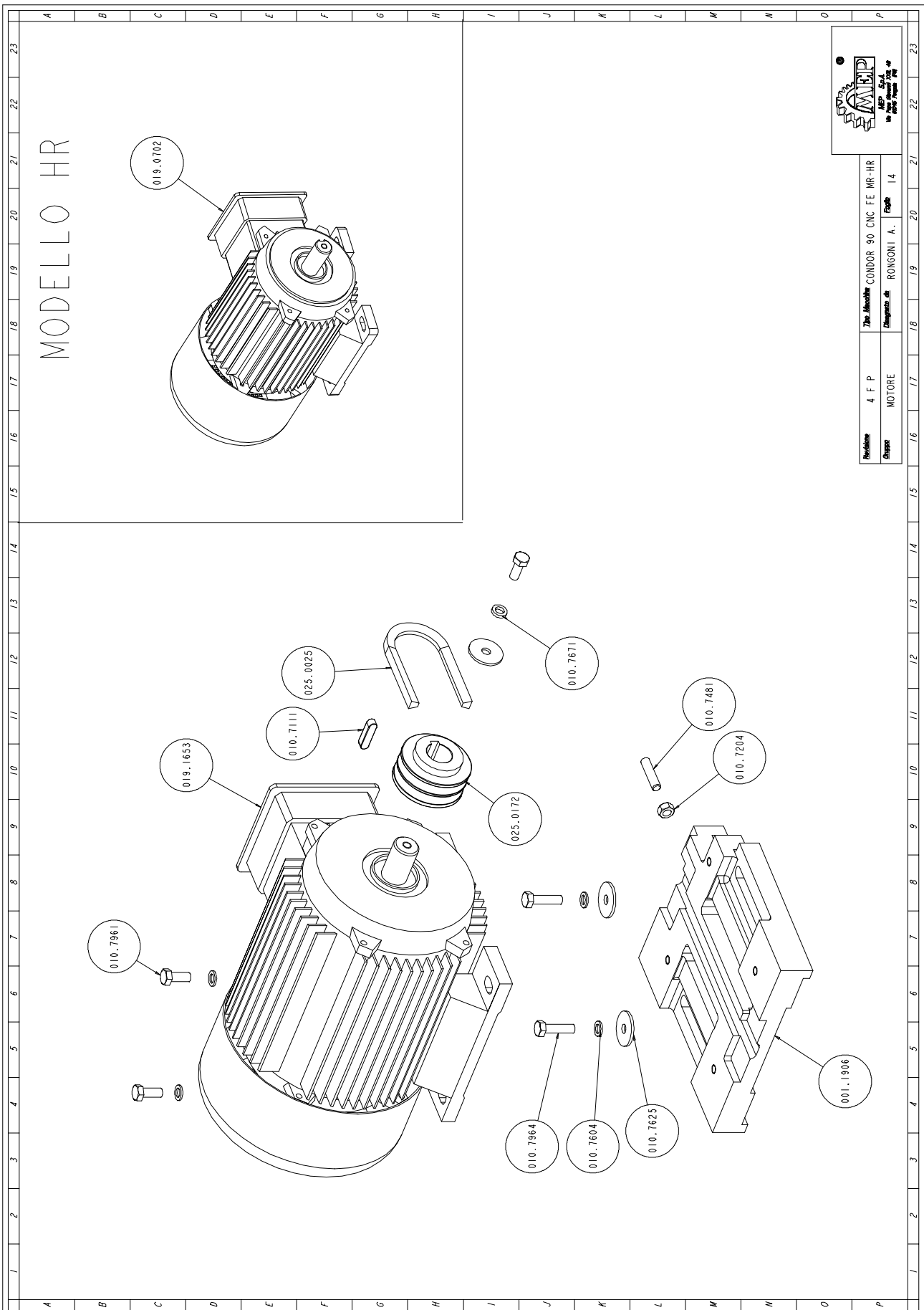
Motoreenheid voor model LR




| | | | |
|---------|--------|-------------|-----------------------|
| Revisie | 3 D P | The Machine | CONDOR 90 CNC FE LR |
| Ontwerp | MOTORE | Ontwerper | RONGONI A. - Fogli 13 |

| Art. Nr. | Benaming | M. | Hoeveelheid |
|-----------------|-------------------------------------|-----------|--------------------|
| 001.3903 | COPERCHIO TESTA | NR | 1,000 |
| 007.3361 | DISTANZIALE INGRANAGGIO MOTORE | NR | 1,000 |
| 007.3604 | RONDELLA FISSAGGIO INGRANAGGIO MOT. | NR | 1,000 |
| 010.7113 | CHIAVETTA 8 X 7 X 40 | NR | 1,000 |
| 010.7601 | RONDELLA DIAM. 4 | NR | 3,000 |
| 010.7604 | RONDELLA DIAM. 8 | NR | 5,000 |
| 010.7851 | VITE TCEI 4 X 10 | NR | 3,000 |
| 010.7963 | VITE TE 8 X 25 | NR | 9,000 |
| 010.7979 | VITE TE 10 X 50 | NR | 1,000 |
| 016.1731 | PROTEZIONE MOTORE TESTA CN 90 | NR | 1,000 |
| 019.1603 | KW 1,8/1,3 3K100L4/8MB14 0 28 V.380 | NR | 1,000 |
| 022.0212 | RACCORDO RAPIDO SEM PG 16 | NR | 1,000 |
| 025.0122 | INGRANAGGIO D.43054/53 ALBERO MOT. | NR | 1,000 |
| 025.0621 | GUARNIZIONE TESTA | NR | 1,000 |
| 025.0622 | GUARNIZIONE MOTORE | NR | 1,000 |

Motoreenheid voor modellen MR en HR

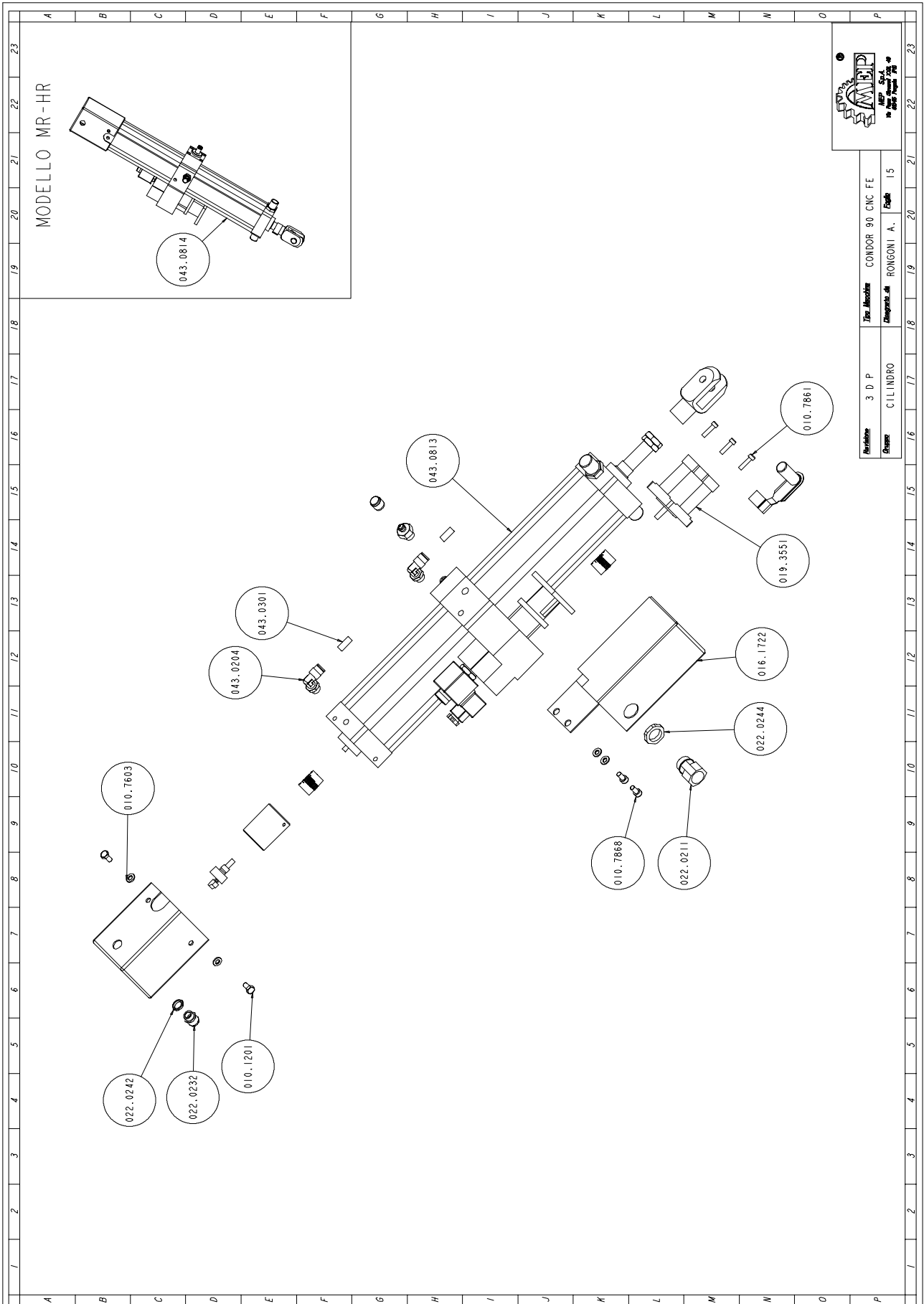


| | |
|---|---------------------------------------|
|  | |
| Serie 4 F P | The Machine CONDOR 90 CNC FE MR-HR |
| Gruppo MOTORE | Disegnato da RONGONI A. |
| | Ediz. 14 |

| Art. Nr. | Benaming | M. | Hoeveelheid |
|-----------------|-------------------------------------|-----------|--------------------|
| 001.1906 | PIANA MOTORE | NR | 1,000 |
| 010.7111 | CHIAVETTA 8 X 7 X 32 | NR | 1,000 |
| 010.7204 | DADO M8 | NR | 1,000 |
| 010.7481 | GRANO VCE PUNTA PIANA 8 X 35 | NR | 1,000 |
| 010.7604 | RONDELLA DIAM. 8 | NR | 6,000 |
| 010.7625 | RONDELLA DIAM. 8 X 32 | NR | 3,000 |
| 010.7671 | RODELLA SPESSORE DIAM. 8 X 3 | NR | 1,000 |
| 010.7961 | VITE TE 8 X 20 | NR | 5,000 |
| 010.7964 | VITE TE 8 X 30 | NR | 2,000 |
| 019.1653 | KW 1,5 6P C100 B3 V.230-400 CN 90MR | NR | 1,000 |
| 025.0025 | CINGHIA SPZ 900 S.TX | NR | 1,000 |
| 025.0172 | PULEGGIA 60X2 SPZ FORO 24 | NR | 1,000 |

| Art. Nr. | Benaming | M. | Hoeveelheid |
|-----------------|------------------------------|-----------|--------------------|
| 001.1906 | PIANA MOTORE | NR | 1,000 |
| 010.7111 | CHIAVETTA 8 X 7 X 32 | NR | 1,000 |
| 010.7204 | DADO M8 | NR | 1,000 |
| 010.7481 | GRANO VCE PUNTA PIANA 8 X 35 | NR | 1,000 |
| 010.7604 | RONDELLA DIAM. 8 | NR | 6,000 |
| 010.7625 | RONDELLA DIAM. 8 X 32 | NR | 3,000 |
| 010.7671 | RODELLA SPESSORE DIAM. 8 X 3 | NR | 1,000 |
| 010.7961 | VITE TE 8 X 20 | NR | 5,000 |
| 010.7964 | VITE TE 8 X 30 | NR | 2,000 |
| 019.0702 | HP 3 2P V220/380 C90R | NR | 1,000 |
| 025.0025 | CINGHIA SPZ 900 S.TX | NR | 1,000 |
| 025.0172 | PULEGGIA 60X2 SPZ FORO 24 | NR | 1,000 |

Cilindergroep



| Art. Nr. | Benaming | M. | Hoeveelheid |
|----------|-------------------------------------|----|-------------|
| 010.1103 | FORCELLA 16 X 1,5 | NR | 2,000 |
| 010.1201 | VITERIA E BULLONERIA | NR | 2,000 |
| 010.7603 | RONDELLA DIAM. 6 | NR | 4,000 |
| 010.7861 | VITE TCEI 5 X 20 | NR | 4,000 |
| 010.7868 | VITE TCEI 6 X 12 | NR | 2,000 |
| 016.1722 | PROTEZIONE CILINDRO | NR | 1,000 |
| 019.3551 | MOTORE MAE MOD.HY 200 2232 190B8CNC | NR | 1,000 |
| 022.0046 | POTENZIOMETRO 6639S-001-202 | NR | 1,000 |
| 022.0211 | RACCORDO RAPIDO SEM PG 13,5 | NR | 1,000 |
| 022.0232 | PRESSACAVO IN OTTONE 1/4 BM 2450 | NR | 1,000 |
| 022.0242 | DADO IN OTTONE BM 2460 1/4 | NR | 1,000 |
| 022.0244 | CONTRODADO 3217B GRIGIO PG 13 | NR | 1,000 |
| 022.0378 | CONNETT.BOBINA VALV. RIGENERATRICE | NR | 1,000 |
| 022.0615 | BOBINA X VALVOLA RIGENERATRICE CIL. | NR | 1,000 |
| 025.0252 | ANELLO DK 40X8X20/4 PDF | NR | 1,000 |
| 025.0876 | GIUNTO WA 6-6 MM.28 X CILINDRO | NR | 2,000 |
| 043.0204 | ATTACCO A GOMITO 8X1/4 - CL 6521 | NR | 2,000 |
| 043.0813 | UNITA' IDROPNEUMATICA 0 63 C.150 | NR | 1,000 |
| 043.5671 | PROTEZIONE POTENZIOMETRO CILINDRO | NR | 1,000 |
| 043.5681 | SUPPORTO POTENZIOMETRO CILINDRO | NR | 1,000 |
| 044.1251 | VALVOLA RIGENERATRICE CILINDRO | NR | 1,000 |
| 044.1257 | VALVOLA DI CARICO CILINDRO | NR | 1,000 |

| Art. Nr. | Benaming | M. | Hoeveelheid |
|----------|-------------------------------------|----|-------------|
| 010.1103 | FORCELLA 16 X 1,5 | NR | 2,000 |
| 010.1201 | VITERIA E BULLONERIA | NR | 2,000 |
| 010.7603 | RONDELLA DIAM. 6 | NR | 4,000 |
| 010.7861 | VITE TCEI 5 X 20 | NR | 4,000 |
| 010.7868 | VITE TCEI 6 X 12 | NR | 2,000 |
| 016.1722 | PROTEZIONE CILINDRO | NR | 1,000 |
| 019.3551 | MOTORE MAE MOD.HY 200 2232 190B8CNC | NR | 1,000 |
| 022.0046 | POTENZIOMETRO 6639S-001-202 | NR | 1,000 |
| 022.0211 | RACCORDO RAPIDO SEM PG 13,5 | NR | 1,000 |
| 022.0232 | PRESSACAVO IN OTTONE 1/4 BM 2450 | NR | 1,000 |
| 022.0242 | DADO IN OTTONE BM 2460 1/4 | NR | 1,000 |
| 022.0244 | CONTRODADO 3217B GRIGIO PG 13 | NR | 1,000 |
| 022.0378 | CONNETT.BOBINA VALV. RIGENERATRICE | NR | 1,000 |
| 022.0615 | BOBINA X VALVOLA RIGENERATRICE CIL. | NR | 1,000 |
| 025.0252 | ANELLO DK 40X8X20/4 PDF | NR | 1,000 |
| 025.0876 | GIUNTO WA 6-6 MM.28 X CILINDRO | NR | 2,000 |
| 043.0204 | ATTACCO A GOMITO 8X1/4 - CL 6521 | NR | 2,000 |
| 043.0814 | UNITA' IDROPNEUMATICA 0 63 C.200 | NR | 1,000 |
| 043.5671 | PROTEZIONE POTENZIOMETRO CILINDRO | NR | 1,000 |
| 043.5681 | SUPPORTO POTENZIOMETRO CILINDRO | NR | 1,000 |
| 044.1251 | VALVOLA RIGENERATRICE CILINDRO | NR | 1,000 |
| 044.1257 | VALVOLA DI CARICO CILINDRO | NR | 1,000 |