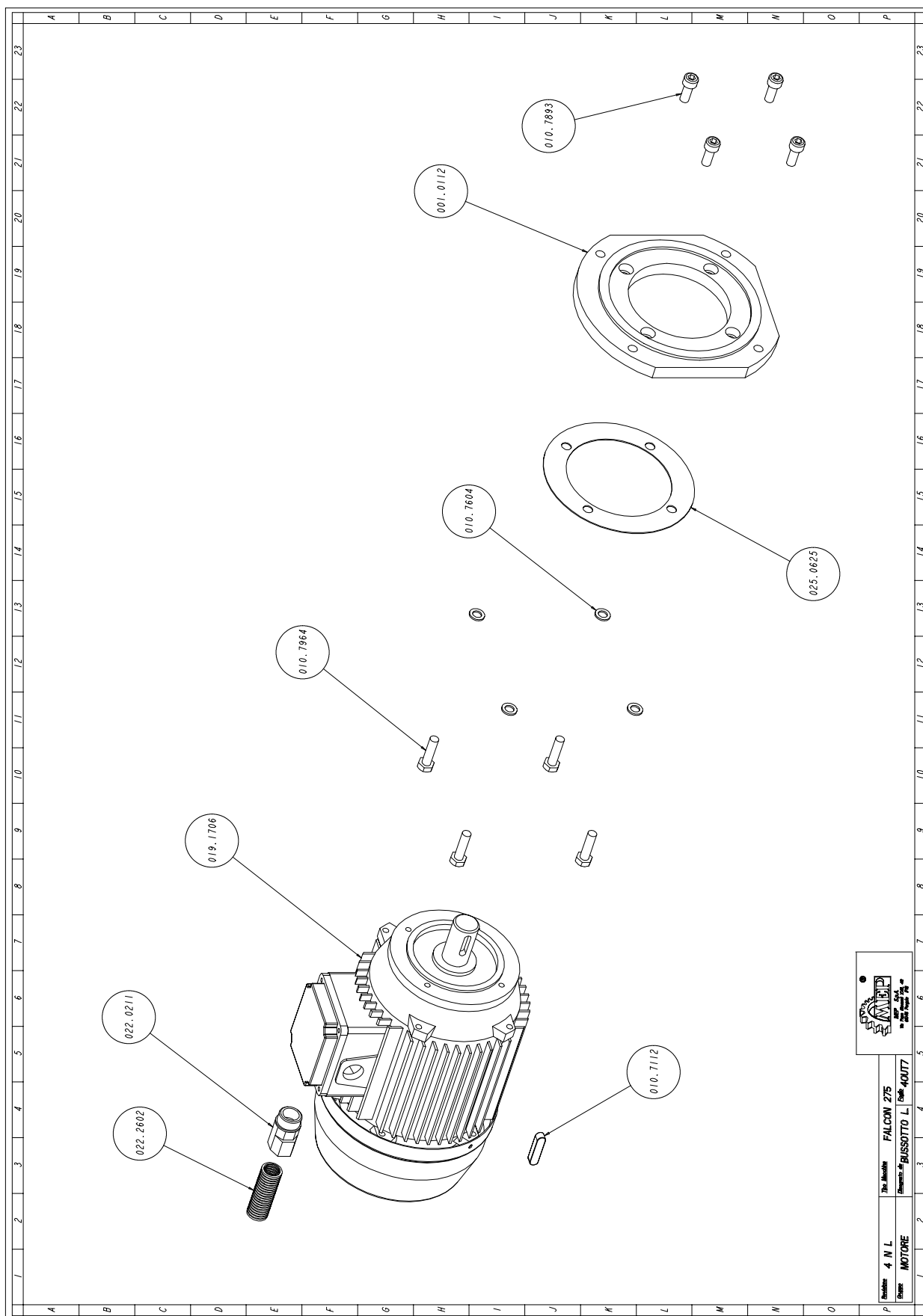


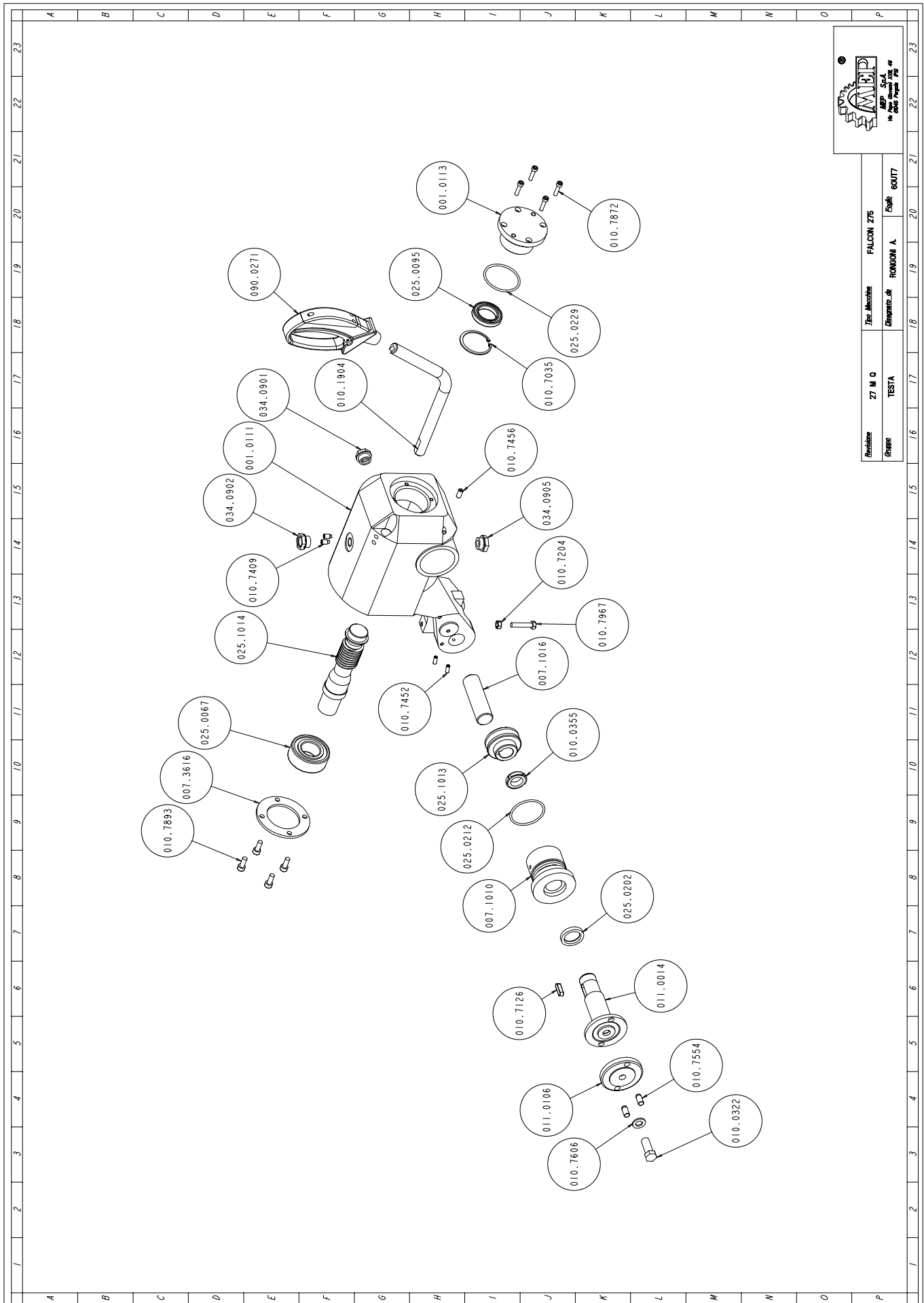
5.2 - Explosietekening van de machine

Het nu volgende deel betreft de explodedviewtekeningen van de machine die, gezien de volledigheid van de details, kunnen helpen deze machine diepgaander te kennen.

5.2.1 - Zaagmotor



5.2.2 - Aandrijfunit

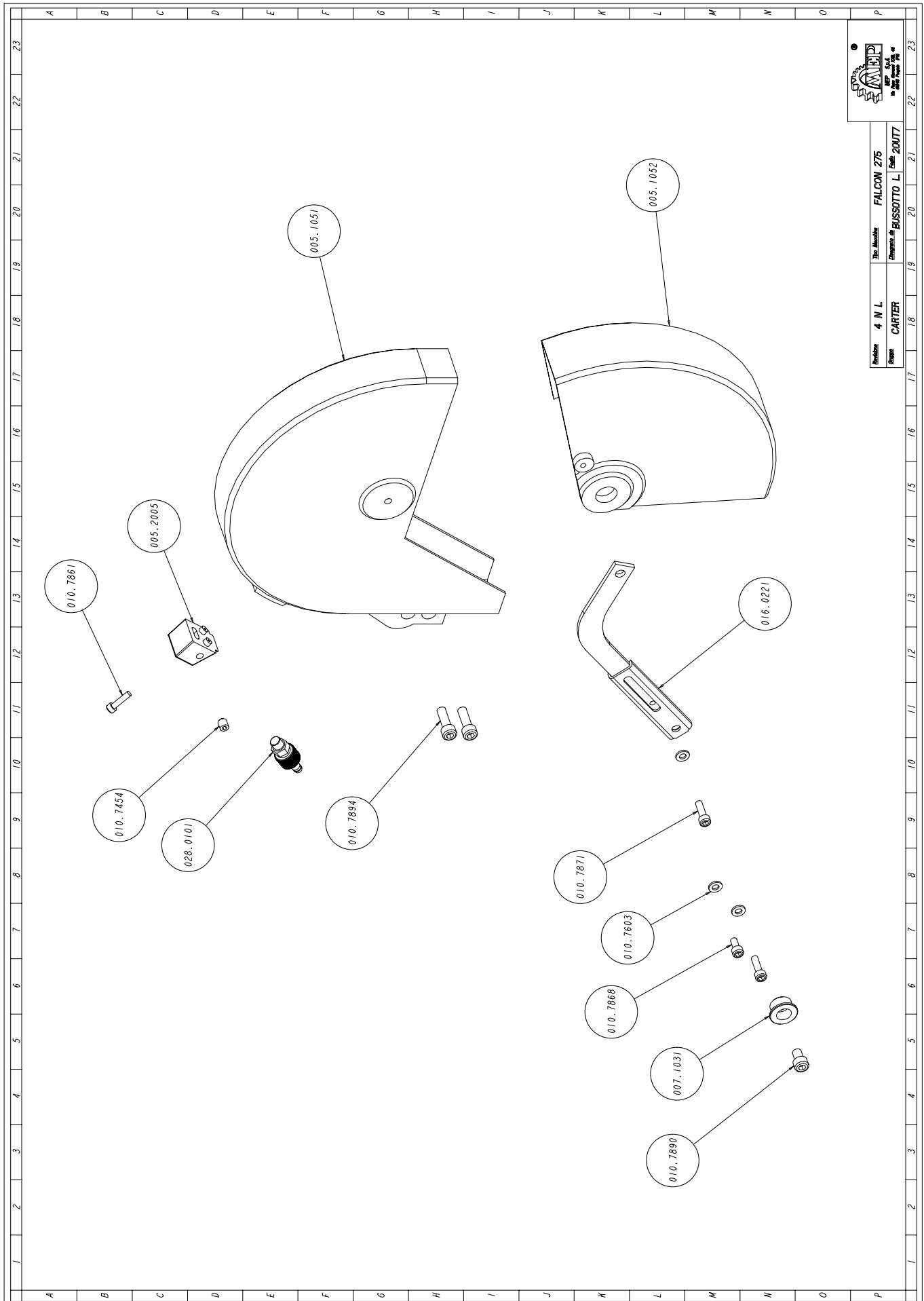


Revisión	27 M O	Tipo Mecanismo	FALCON 275
Grupo	TESTA	Reservista de	RONSON A. Esq. 60077

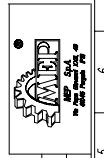
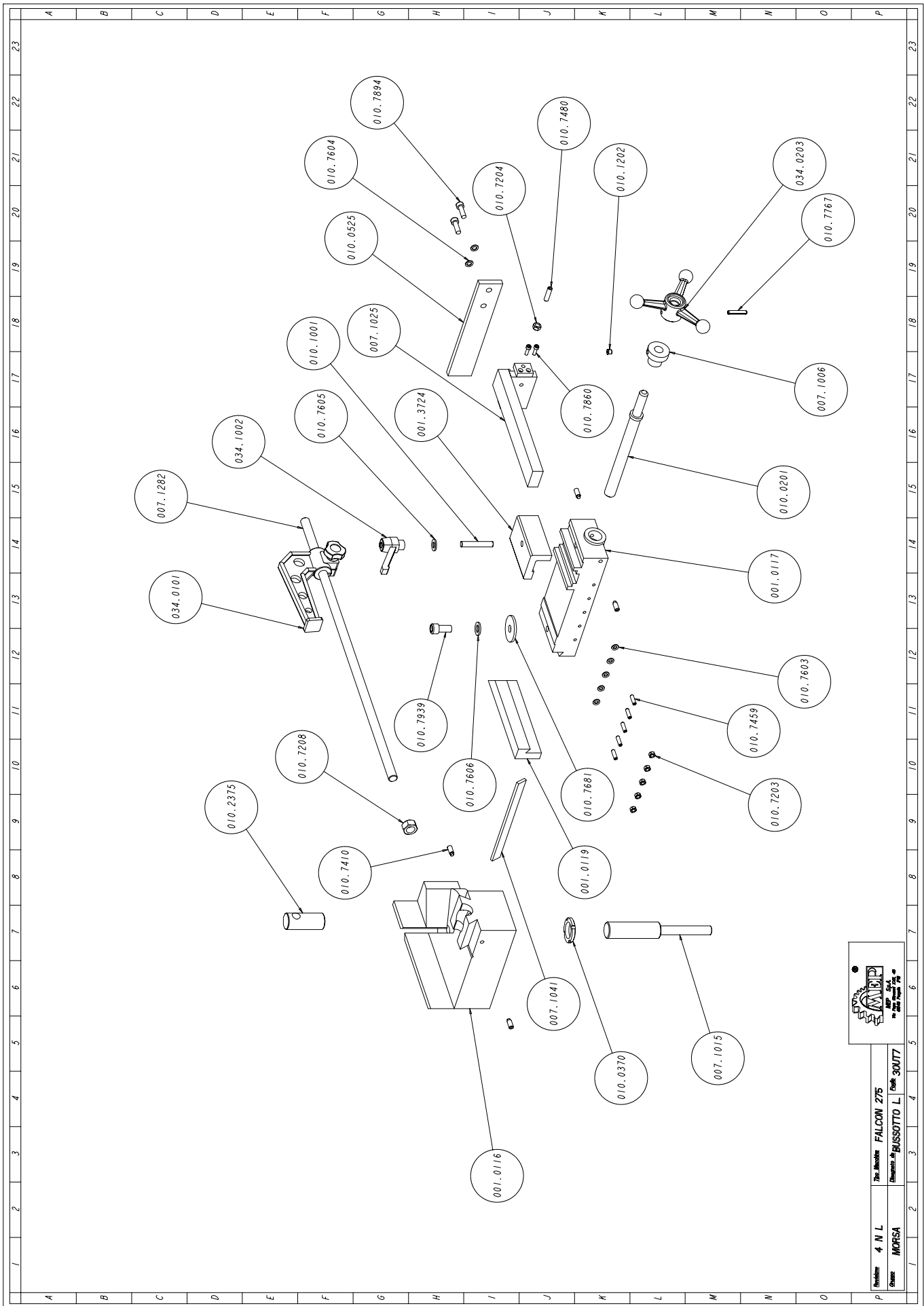
Reserve onderdelen

Codice	Descrizione	U.M.	Q.tà
CODICI DEI COMPONENTI			
001.0111	TESTA	NR	1,000
001.0113	TAPPO ANTERIORE	NR	1,000
007.1010	TAMPONE GRUPPO FRIZIONE	NR	1,000
007.1016	PERNO SUPPORTO SNODO TESTA	NR	1,000
007.3616	GHIERA FIX CUSCINETTO	NR	1,000
010.0355	GHIERA AUTOBLOCCANTE 25X1,5	NR	1,000
010.0322	VITE PR 80 E19XM12 SX	NR	1,000
010.1486	STAFFA AGGANCIO MOLLA TESTA	NR	1,000
010.1904	LEVA COMANDO TESTA	NR	1,000
010.7035	ANELLO SEEGER PER FORI DIAM. 55	NR	1,000
010.7111	CHIAVETTA 8 X 7 X 32	NR	1,000
010.7204	DADO M8	NR	1,000
010.7409	GRANO VCE P.CIL. 8 X 10	NR	3,000
010.7452	GRANO VCE P.CON. 6 X 16	NR	2,000
010.7456	GRANO VCE P.CON. 8 X 16	NR	1,000
010.7554	PERNO DI TRASCINAMENTO 10 X 20	NR	2,000
010.7872	VITE TCEI 6 X 25	NR	4,000
010.7893	VITE TCEI 8 X 20	NR	4,000
010.7967	VITE TE 8 X 40	NR	1,000
010.7989	VITE TSPEI 6 X 20	NR	2,000
011.0014	ALBERO PORTADISCO	NR	1,000
011.0106	FLANGIA ESTERNA DIS. 102	NR	1,000
025.0067	CUSCINETTO 3207	NR	1,000
025.0095	CUSCINETTO 61907	NR	1,000
025.1014	VITE SENZA FINE	NR	1,000
025.0202	ANELLO TENUTA 30X42X7	NR	1,000
025.0212	ANELLO TENUTA OR 162-58,74X3,53	NR	1,000
025.0229	ANELLO TENUTA OR 165-61,91X3,53	NR	1,000
025.1013	CORONA ELICOIDALE	NR	1,000
034.0901	TAPPO LIVELLO OLIO 1/2 "GAS.	NR	1,000
034.0902	TAPPO OLIO SFP 1/2" ROSSO	NR	1,000
034.0905	TAPPO OLIO TAO/3 1/2" NERO	NR	1,000
034.1221	IMPUGNATURA DIS. MEP	NR	1,000

5.2.3 - Afdekking



5.2.4 - Materiaalklem

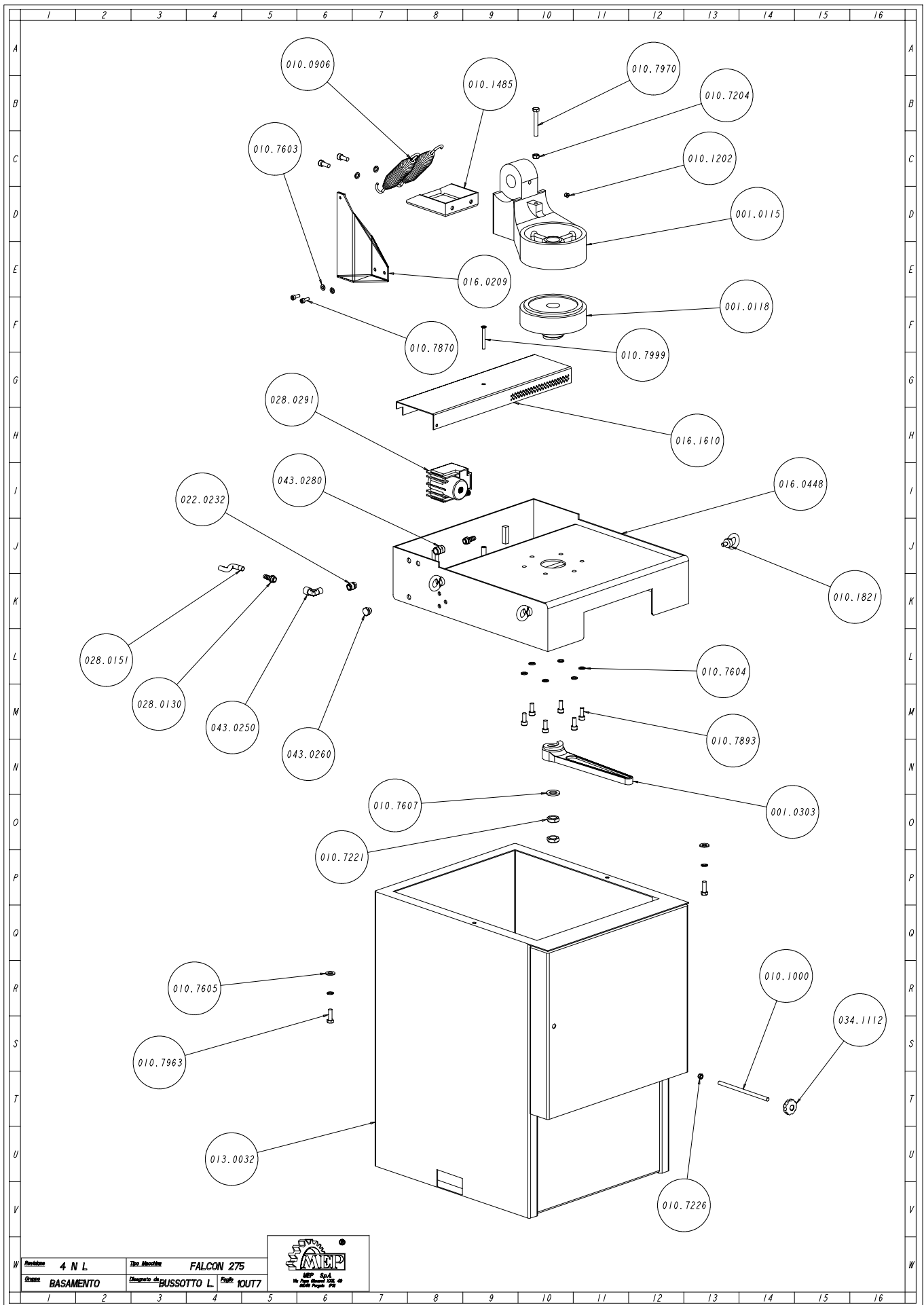


The Machine **FALCON 275**
 Manufactured by **BUSSOTTO L** Code **30077**
 Brand **MORSA**

Reserve onderdelen

Codice	Descrizione	U.M.	Q.tà
CODICI DEI COMPONENTI			
001.0116	MORSA	NR	1,000
001.0117	SCORREVOLE MORSA	NR	1,000
001.0119	GANASCIA SCORREVOLE MORSA	NR	1,000
001.3724	STAFFA REGOLAZIONE ANTIBAVA	NR	1,000
007.1006	BOCCOLA VITE MORSA	NR	1,000
007.1015	PERNO DI CENTRO	NR	1,000
007.1025	ASTA SCORREVOLE ANTIBAVA	NR	1,000
007.1041	LARDONE MORSA	NR	1,000
007.1282	ASTA TAGLI A MISURA	NR	1,000
010.0201	VITE MORSA	NR	1,000
010.0370	GHIERA 5S 30X1,5	NR	1,000
010.0525	GANASCIA ANTIBAVA	NR	1,000
010.1001	BARRA FILETTATA 10 MA	MT	0,080
010.1202	OLIATORE A SFERA DIAM. 8	NR	1,000
010.2375	CHIOCCIOLA VITE MORSA	NR	1,000
010.7203	DADO M6	NR	5,000
010.7204	DADO M8	NR	1,000
010.7208	DADO M16	NR	1,000
010.7410	GRANO VCE P.CIL. 8 X 16	NR	4,000
010.7459	GRANO VCE P.CIL. 6 X 20	NR	5,000
010.7480	GRANO VCE PUNTA PIANA 8 X 30	NR	1,000
010.7603	RONDELLA DIAM. 6	NR	5,000
010.7604	RONDELLA DIAM. 8	NR	2,000
010.7605	RONDELLA DIAM. 10	NR	1,000
010.7606	RONDELLA DIAM. 12	NR	1,000
010.7681	ROSETTA SPESSORE 12 X 48	NR	1,000
010.7767	SPINA ELASTICA DIAM. 6 X 35	NR	1,000
010.7860	VITE TCEI 5 X 15	NR	2,000
010.7894	VITE TCEI 8 X 25	NR	2,000
010.7939	VITE TCEI 12 X 25	NR	1,000
034.0101	BATTUTA TAGLI A MISURA GRANDE	NR	1,000
034.0203	VOLANTINO MORSA MEDIO	NR	1,000
034.1002	LEVA A SCATTO 10 MA	NR	1,000

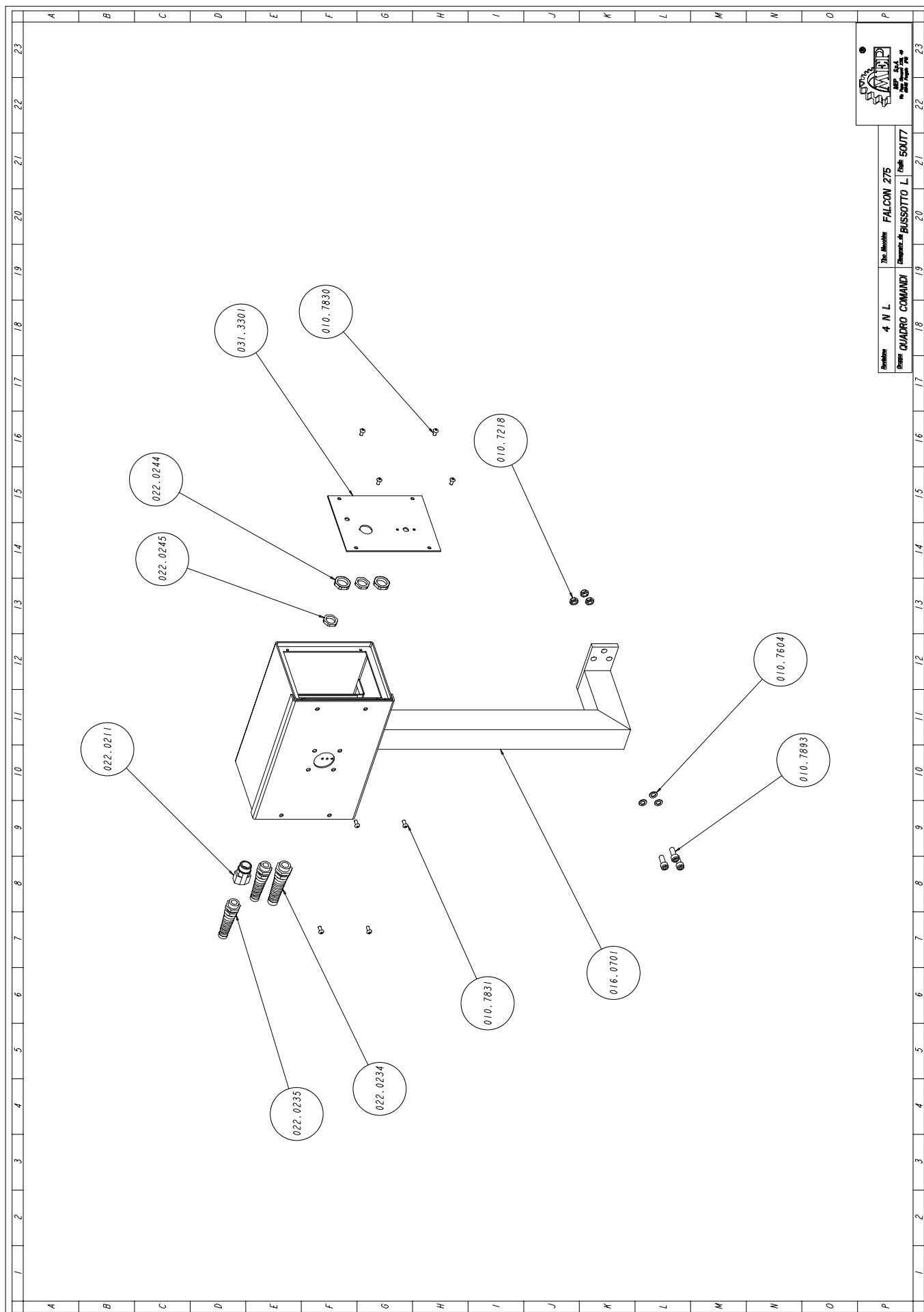
5.2.5 - Onderstel



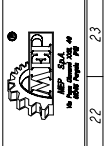
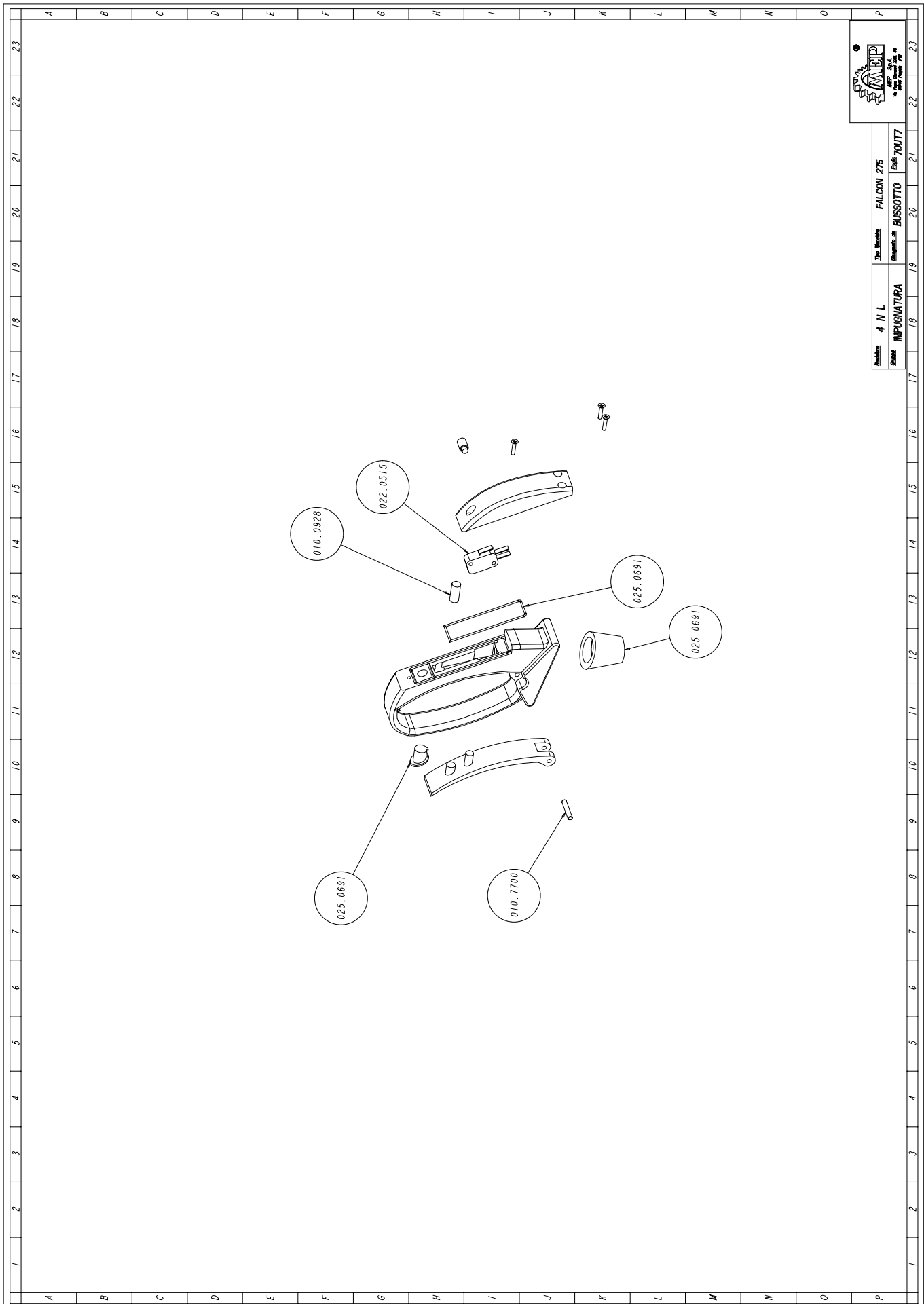
Reserve onderdelen

Codice	Descrizione	U.M.	Q.tà
CODICI DEI COMPONENTI			
001.0115	PIANO ROTANTE	NR	1,000
001.0118	DISCO BASAMENTO	NR	1,000
001.0303	LEVA BLOCCAGGIO MORSA	NR	1,000
010.0906	MOLLA RICHIAMO TESTA	NR	2,000
010.1000	BARRA FILETTATA 8MA	MT	1,000
010.1202	OLIATORE A SFERA DIAM. 8	NR	1,000
010.1485	STAFFA AGGANCIO MOLLA PIANO GIREGOL	NR	1,000
010.1821	GOLFARE MASCHIO M 8 ZINCATO	NR	4,000
010.7204	DADO M8	NR	1,000
010.7221	DADO M16 BASSO	NR	2,000
010.7226	DADO AUT. M6	NR	1,000
010.7603	RONDELLA DIAM. 6	NR	2,000
010.7604	RONDELLA DIAM. 8	NR	10,000
010.7605	RONDELLA DIAM. 10	NR	2,000
010.7607	RONDELLA DIAM. 16	NR	1,000
010.7870	VITE TCEI 6 X 16	NR	2,000
010.7893	VITE TCEI 8 X 20	NR	8,000
010.7963	VITE TE 8 X 25	NR	2,000
010.7970	VITE TE 8 X 60	NR	1,000
010.7999	VITE TSPEI 6 X 50	NR	1,000
013.0032	PIEDISTALLO	NR	1,000
016.0209	SUPPORTO FISSO COMANDO PROTEZIONE	NR	1,000
016.0448	BASAMENTO	NR	1,000
016.1610	COPERCHIO VASCA	NR	1,000
022.0232	PRESSACAVO IN OTTONE 1/4 BM 2450	NR	1,000
028.0130	RACCORDO 1/4-9 CL 2601	NR	2,000
028.0151	TUBO PLASTIFICATO 07-11	KG	0,120
028.0291	POMPA SOMMERSA TIPO SP/48 V.48.50	NR	1,000
034.1112	VOLANTINO DIAM.40 M8	NR	1,000
043.0250	GOMITO M.F. 1/4 CL 2020	NR	1,000
043.0260	TAPPO TTE4 1/4 - CL 2611	NR	1,000
043.0280	MANICOTTO 1/4 M 4/4 - CL 2543	NR	1,000

5.2.6 - Bedieningspaneel



5.2.7 - Handvat



Modello	4 N L	The Machine	FALCON 275
Gruppo	IMPUGNATURA	Disegnato da	BUSSOTTO
		Scale	70/177

