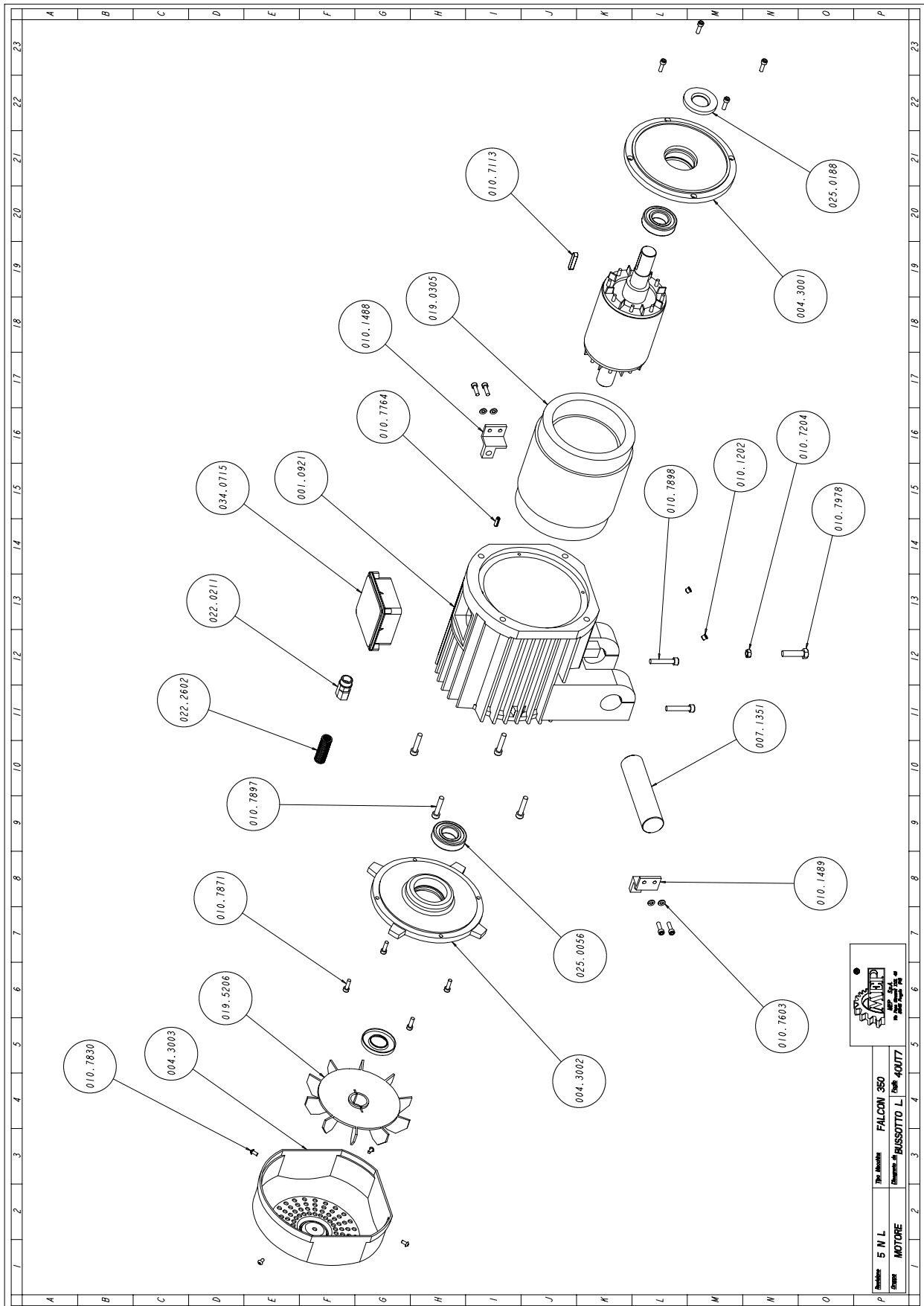


## 5.2 - Explosietekening van de machine

Het nu volgende deel betreft de explodedviewtekeningen van de machine die, gezien de volledigheid van de details, kunnen helpen deze machine diepgaander te kennen.

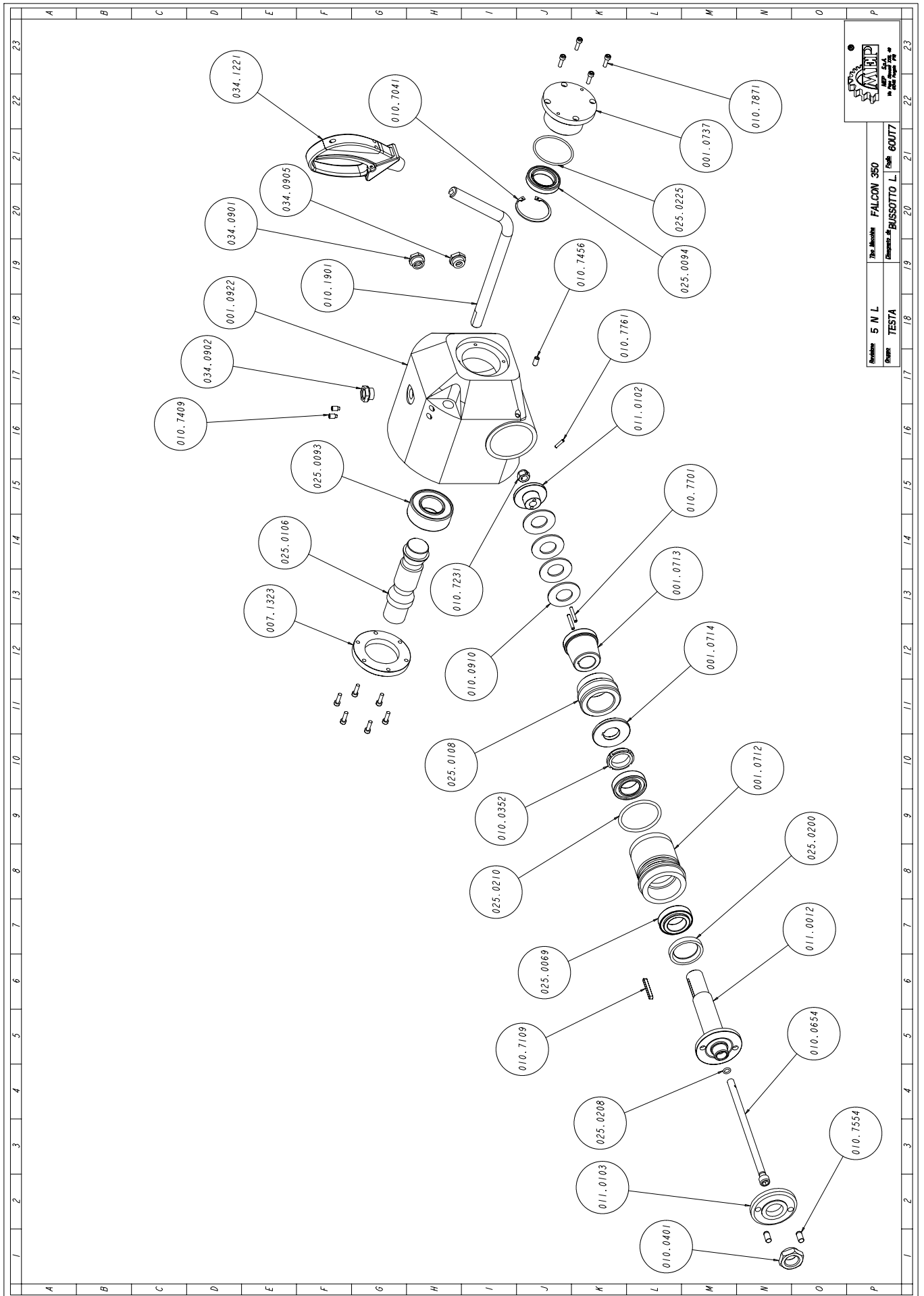
### 5.2.1 - Zaagmotor



## Reserve onderdelen

Codice	Descrizione	U.M.	Q.tà
<b>CODICI DEI COMPONENTI</b>			
001.0921	CARCASSA MOTORE	NR	1,000
004.3001	SCUDO MOTORE ANTERIORE	NR	1,000
004.3002	SCUDO MOTORE POSTERIORE	NR	1,000
004.3003	COPRIVENTOLA	NR	1,000
007.1351	PERNO SUPPORTO SNODO TESTA	NR	1,000
010.1202	OLIATORE A SFERA DIAM. 8	NR	2,000
010.1488	STAFFA AGG.MOLLA TESTA DESTRA	NR	1,000
010.1489	STAFFA AGG.MOLLA TESTA SINISTRA	NR	1,000
010.7113	CHIAVETTA 8 X 7 X 40	NR	1,000
010.7204	DADO M8	NR	1,000
010.7603	RONDELLA DIAM. 6	NR	4,000
010.7764	SPINA ELASTICA DIAM. 6 X 20	NR	1,000
010.7830	VITE BUTON 5 X 10	NR	4,000
010.7871	VITE TCEI 6 X 20	NR	12,000
010.7897	VITE TCEI 8 X 40	NR	4,000
010.7898	VITE TCEI 8 X 45	NR	2,000
010.7978	VITE TE 10 X 40	NR	1,000
019.0305	HP 3/4 4/8P T.112 V.380 FC 350	NR	1,000
019.5206	VENTOLA NAYLON X MOTORI 3K112	NR	1,000
022.0211	RACCORDO RAPIDO SEM PG 13,5	NR	1,000
022.2602	GUAINA POLIFLEX NW 14-1200143	MT	1,500
025.0056	CUSCINETTO 62.06 2Z C3	NR	2,000
025.0188	ANELLO TENUTA 62X30X7	NR	2,000
034.0715	SCATOLA MORSETTIERA	NR	1,000

5.2.2 - Aandrijfunit

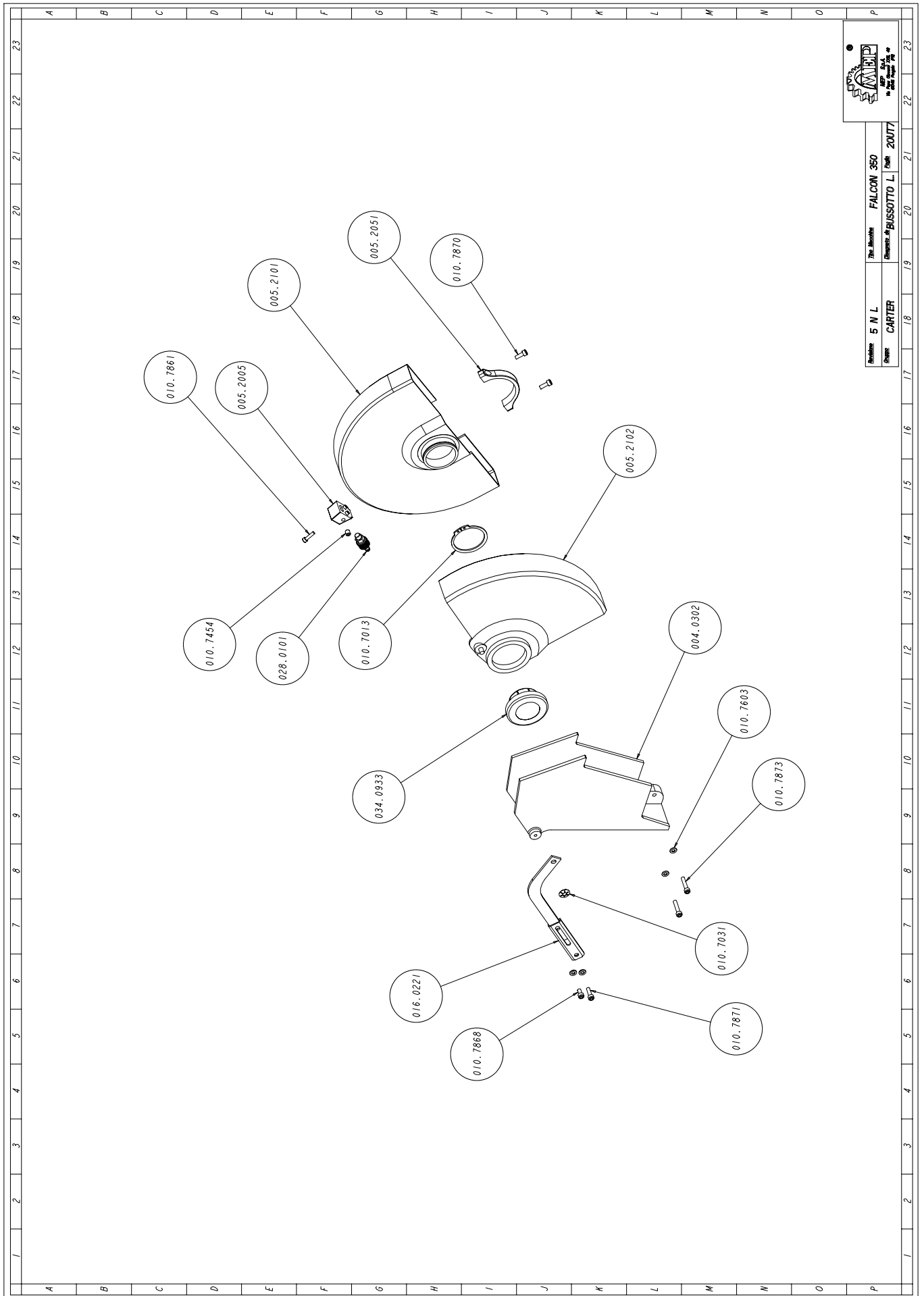


Revisie	5 N L	The Machine	FALCON 350	21
Revisie	TESTA	Elemente de	BUSSOTTO L	22
			Code	60U77

## Reserve onderdelen

Codice	Descrizione	U.M.	Q.tà
<b>CODICI DEI COMPONENTI</b>			
001.0712	TAMPONE GRUPPO FRIZIONE	NR	1,000
001.0713	CONO FRIZIONE	NR	1,000
001.0714	RANELLA BATTUTA INGRANAGGIO	NR	1,000
001.0737	TAPPO ANTERIORE TESTA	NR	1,000
001.0922	TESTA OPERATRICE	NR	1,000
007.1323	TAPPO POSTERIORE TESTA	NR	1,000
010.0352	GHIERA AUTOBLOCCANTE 35X1,5	NR	1,000
010.0401	DADO ESAGONALE MM.27 P. 2	NR	1,000
010.0654	TCEI 12X250 8G	NR	1,000
010.0910	MOLLA A TAZZA X FRIZIONE	NR	4,000
010.1901	LEVA COMANDO TESTA	NR	1,000
010.7041	ANELLO SEEGER PER FORI DIAM. 65	NR	1,000
010.7109	CHIAVETTA 6 X 6 X 50	NR	1,000
010.7231	DADO AUT. M12	NR	1,000
010.7409	GRANO VCE P.CIL. 8 X 10	NR	3,000
010.7456	GRANO VCE P.CON. 8 X 16	NR	1,000
010.7554	PERNO DI TRASCINAMENTO 10 X 20	NR	2,000
010.7701	SPINA CILINDRICA DIAM. 5 X 35	NR	2,000
010.7761	SPINA ELASTICA DIAM. 4 X 20	NR	1,000
010.7871	VITE TCEI 6 X 20	NR	10,000
011.0012	ALBERO PORTADISCO	NR	1,000
011.0102	FLANGIA SPINGIMOLLA FRIZIONE	NR	1,000
011.0103	FLANGIA ESTERNA	NR	1,000
025.0069	CUSCINETTO 32007X	NR	2,000
025.0093	CUSCINETTO 3208 ATN9 C3	NR	1,000
025.0094	CUSCINETTO 61908	NR	1,000
025.0106	VITE SENZA FINE	NR	1,000
025.0108	CORONA ELICOIDALE RIC.10/11	NR	1,000
025.0200	ANELLO TENUTA 62X45X10	NR	1,000
025.0208	ANELLO TENUTA OR 109-9,13	NR	1,000
025.0210	ANELLO TENUTA OR 6275-69,21	NR	1,000
025.0225	ANELLO TENUTA OR 171-68,26	NR	1,000
034.0901	TAPPO LIVELLO OLIO 1/2 "GAS.	NR	1,000
034.0902	TAPPO OLIO SFP 1/2" ROSSO	NR	1,000
034.0905	TAPPO OLIO TAO/3 1/2" NERO	NR	1,000
034.1221	IMPUGNATURA DIS. MEP	NR	1,000

5.2.3 - Afdekking





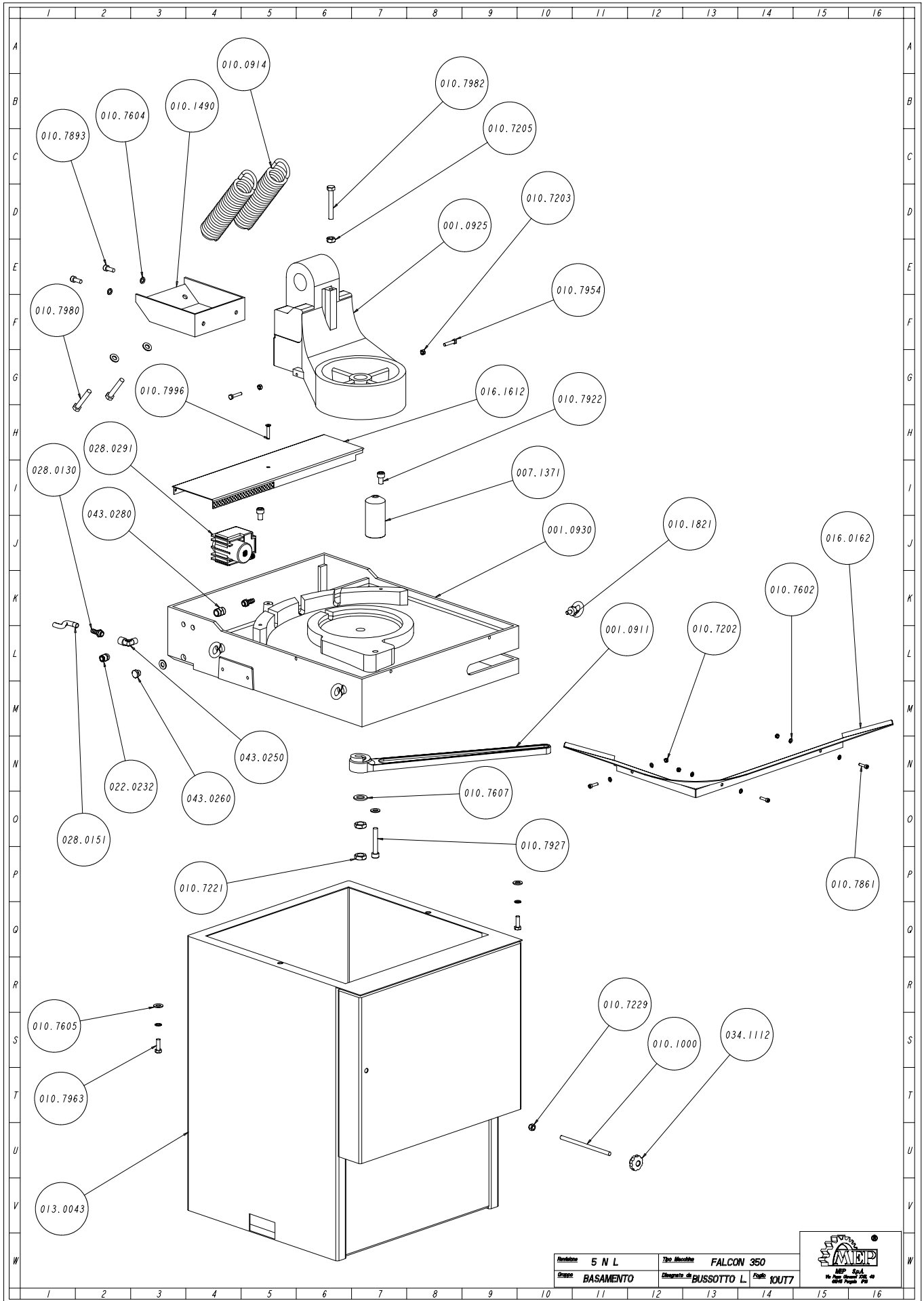


## Reserve onderdelen

Codice	Descrizione	U.M.	Q.tà
<b>CODICI DEI COMPONENTI</b>			
001.0739	SUPPORTO GANASCIA SCORREVOLE MORSA	NR	1,000
001.0923	MORSA	NR	1,000
001.0924	SCORREVOLE MORSA	NR	1,000
001.1102	DISCO GRADUATO	NR	1,000
001.3108	LEVA BLOCCAGGIO MORSA RAPIDA	NR	1,000
001.3109	BOCCOLA A CAMME	NR	1,000
001.3724	STAFFA REGOLAZIONE ANTIBAVA	NR	1,000
007.1263	GANASCIA ANTIBAVA	NR	1,000
007.1282	ASTA TAGLI A MISURA	NR	1,000
007.1305	PERNO BLOCCAGGIO MORSA	NR	1,000
007.1324	GANASCIA MORSA DESTRA	NR	1,000
007.1352	PERNO DI CENTRO	NR	1,000
007.1391	LARDONE MORSA	NR	1,000
007.1452	PIASTRA SLITTA MORSA	NR	1,000
007.3362	ASTA SCORREVOLE ANTIBAVA	NR	1,000
010.0206	VITE MORSA	NR	1,000
010.0510	GANASCIA MORSA DESTAR	NR	2,000
010.0801	RULLO TIPO	NR	1,000
010.0802	SUPPORTO PER RULLO	NR	2,000
010.0902	MOLLE PUNTO FISSO TESTA	NR	1,000
010.0903	MOLLA MORSA RAPIDA	NR	1,000
010.1001	BARRA FILETTATA 10 MA	MT	0,065
010.2373	CHIOCCIOLA VITE MORSA	NR	1,000
010.7203	DADO M6	NR	6,000
010.7204	DADO M8	NR	3,000
010.7208	DADO M16	NR	1,000
010.7410	GRANO VCE P.CIL. 8 X 16	NR	5,000
010.7450	GRANO VCE P.CIL. 6 X 6	NR	2,000
010.7453	GRANO VCE P.CON. 6 X 30	NR	5,000
010.7461	GRANO VCE 6 X 25	NR	2,000
010.7480	GRANO VCE PUNTA PIANA 8 X 30	NR	1,000
010.7603	RONDELLA DIAM. 6	NR	6,000
010.7605	RONDELLA DIAM. 10	NR	4,000
010.7671	RODELLA SPESSORE DIAM. 8 X 3	NR	5,000
010.7681	ROSETTA SPESSORE 12 X 48	NR	1,000
010.7859	VITE TCEI 5 X 12	NR	2,000
010.7870	VITE TCEI 6 X 16	NR	6,000
010.7871	VITE TCEI 6 X 20	NR	1,000
010.7896	VITE TCEI 8 X 35	NR	2,000
010.7924	VITE TCEI 10 X 30	NR	2,000
010.7939	VITE TCEI 12 X 25	NR	1,000
010.7964	VITE TE 8 X 30	NR	2,000
016.1030	BRACCETTO APPOGGIA BARRA	NR	1,000
025.0070	CUSCINETTO 51103	NR	1,000
025.0209	ANELLO TENUTA OR 119-15,08	NR	1,000
034.0101	BATTUTA TAGLI A MISURA GRANDE	NR	1,000
034.0201	VOLANTINO MORSA GRANDE	NR	1,000
034.1002	LEVA A SCATTO 10 MA	NR	1,000
034.1107	VOLANTINO DIAM.30 M6 X 20	NR	1,000
034.1160	MANOPOLA MOD. 1014 0 20	NR	1,000



5.2.5 - Onderstel



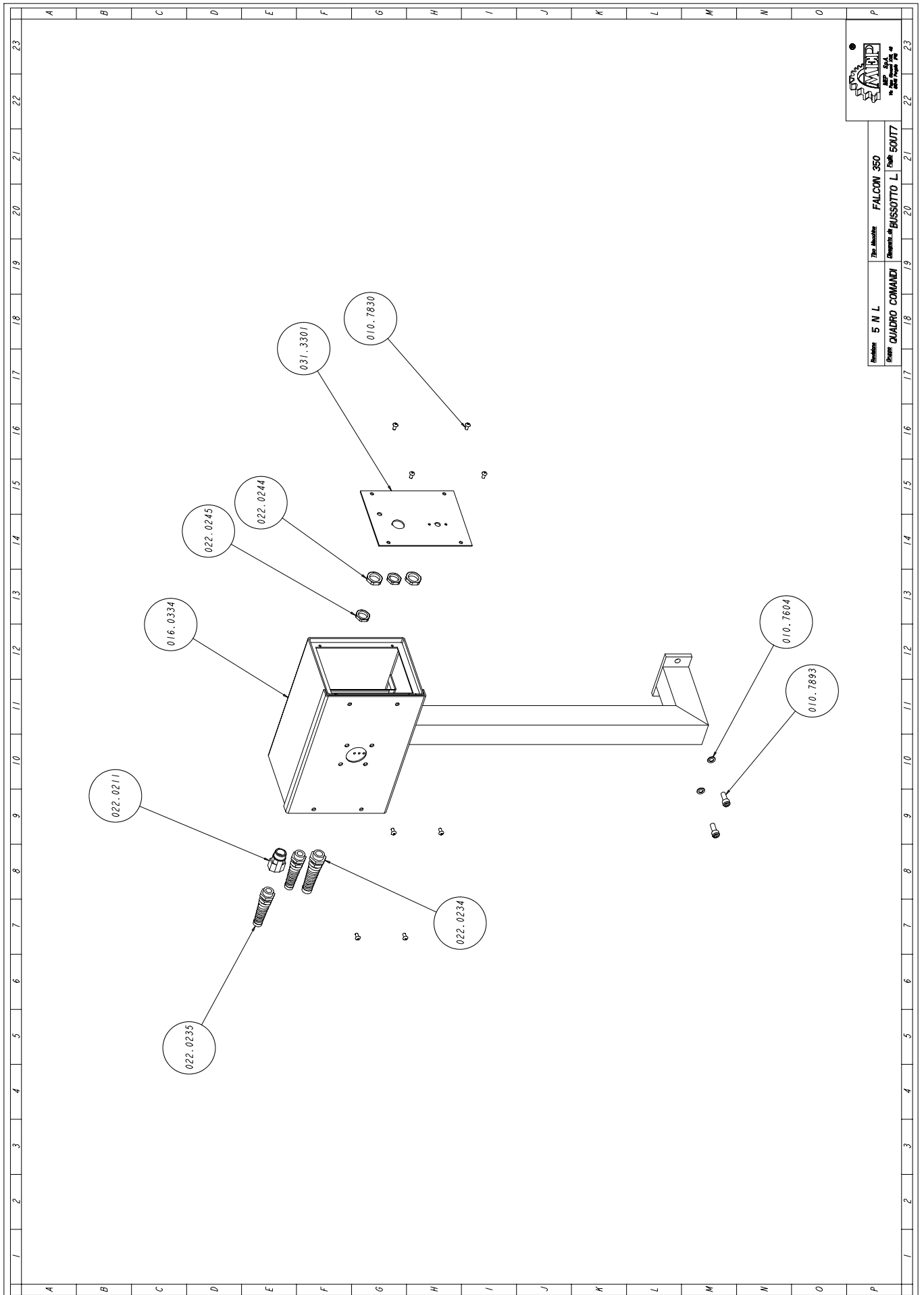
Modello	5 N L	Tipi Modello	FALCON 350
Gruppo	BASAMENTO	Disegnato da	BUSSOTTO L. Foglio
			10/17



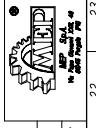
## Reserve onderdelen

Codice	Descrizione	U.M.	Q.tà
<b>CODICI DEI COMPONENTI</b>			
001.0925	PIANO ROTANTE	NR	1,000
001.0930	BASAMENTO	NR	1,000
007.1371	SUPPORTO BLOCCAGGIO MORSA	NR	1,000
010.0914	MOLLA RICHIAMO TESTA	NR	2,000
010.1000	BARRA FILETTATA 8MA	MT	1,000
010.1490	STAFFA AGGANCIO MOLLA P.G.	NR	1,000
010.1821	GOLFARE MASCHIO M 8 ZINCATO	NR	4,000
010.7202	DADO M5	NR	3,000
010.7203	DADO M6	NR	2,000
010.7205	DADO M10	NR	1,000
010.7221	DADO M16 BASSO	NR	2,000
010.7229	DADO AUT. M8	NR	1,000
010.7602	RONDELLA DIAM. 5	NR	6,000
010.7604	RONDELLA DIAM. 8	NR	4,000
010.7605	RONDELLA DIAM. 10	NR	6,000
010.7607	RONDELLA DIAM. 16	NR	1,000
010.7861	VITE TCEI 5 X 20	NR	3,000
010.7893	VITE TCEI 8 X 20	NR	2,000
010.7922	VITE TCEI 10 X 15	NR	2,000
010.7927	VITE TCEI 10 X 60	NR	1,000
010.7954	VITE TE 6 X 30	NR	2,000
010.7963	VITE TE 8 X 25	NR	2,000
010.7980	VITE TE 10 X 60	NR	2,000
010.7982	VITE TE M 10 X 70	NR	1,000
010.7996	VITE TSPEI 6 X 30	NR	1,000
013.0043	PIEDISTALLO	NR	1,000
016.0162	RACCOGLITORE ACQUA	NR	1,000
016.1612	COPERCHIO VASCA	NR	1,000
022.0232	PRESSACAVO IN OTTONE 1/4 BM 2450	NR	1,000
028.0130	RACCORDO 1/4-9 CL 2601	NR	2,000
028.0151	TUBO PLASTIFICATO 07-11	KG	0,145
028.0291	POMPA SOMMERSA TIPO SP/48 V.48.50	NR	1,000
034.1112	VOLANTINO DIAM.40 M8	NR	1,000
043.0250	GOMITO M.F. 1/4 CL 2020	NR	1,000
043.0260	TAPPO TTE4 1/4 - CL 2611	NR	1,000
043.0280	MANICOTTO 1/4 M 4/4 - CL 2543	NR	1,000

### 5.2.6 - Bedieningspaneel



Revision	5 N L	The Machine	FALCON 350
Base	QUADRO COMANDI	Elementi di	BUSSOTTO L (Sola 50U77





5.2.7 - Handvat

