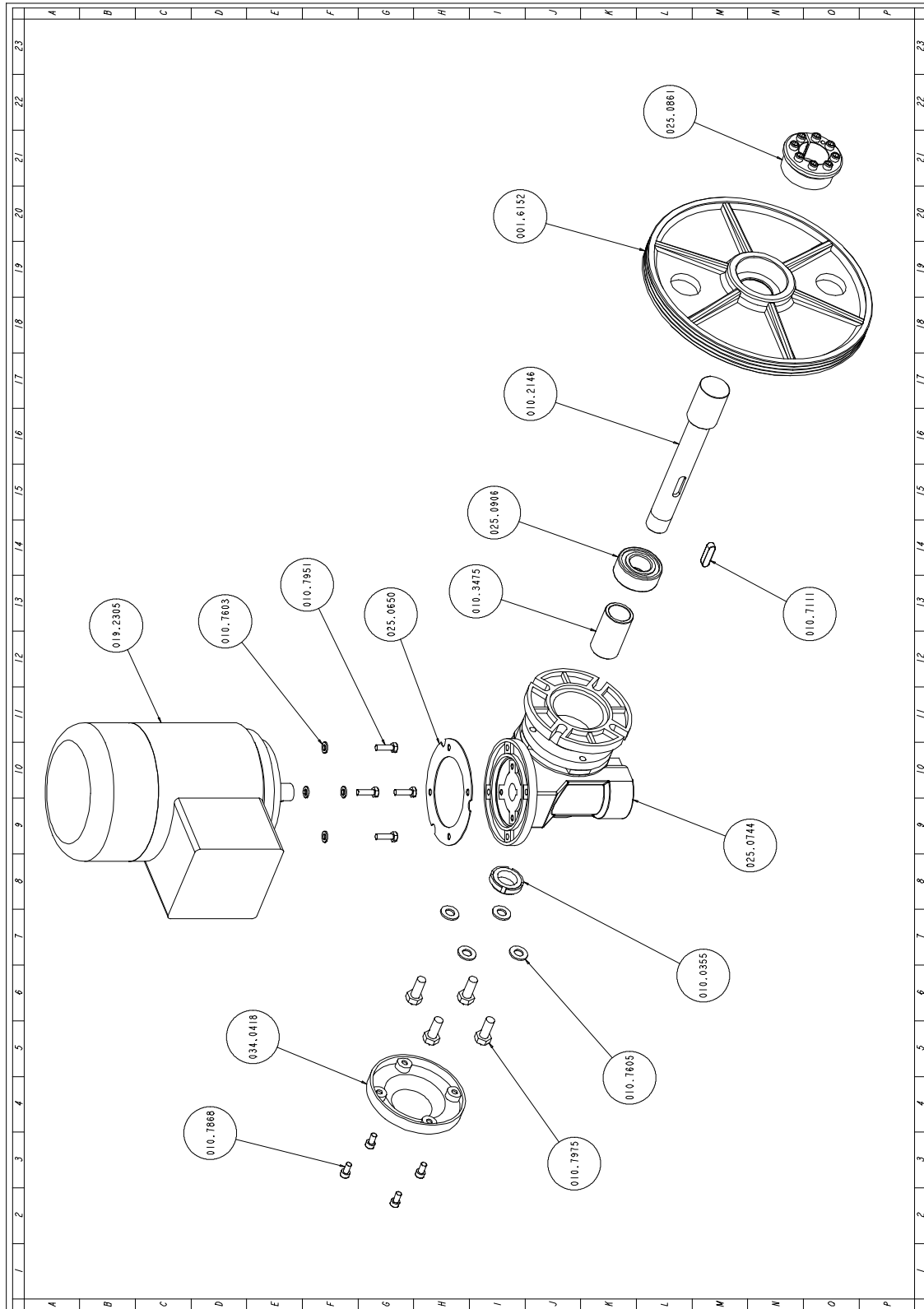


Explosietekeningen

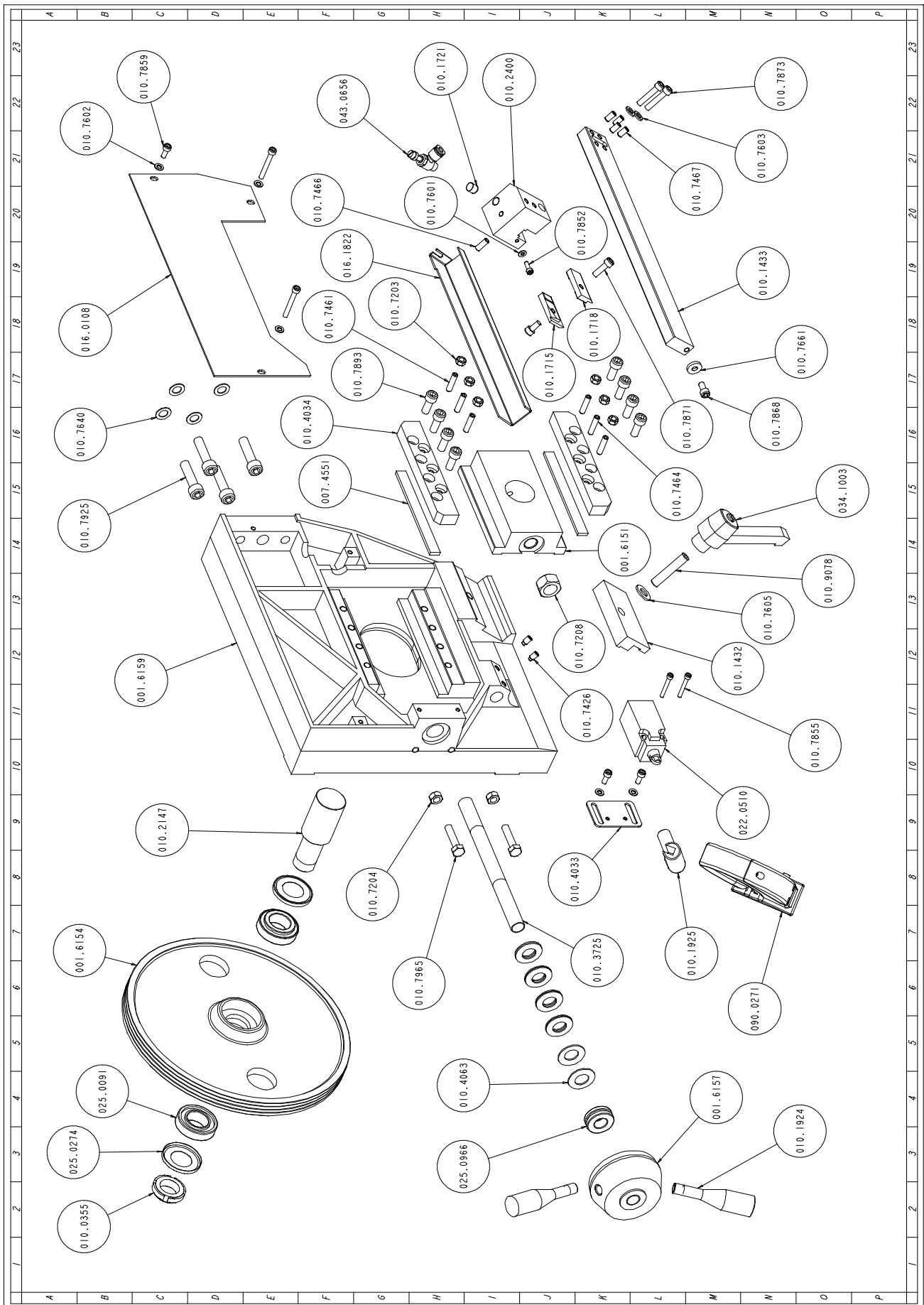
In het nu volgende deel zijn de explosietekeningen van de machine opgenomen. De tekeningen met hun volledige details kunnen helpen de machine beter te leren kennen.

Motorgroep



Art. NR.	Benaming	M.	Hoeveelheid
001.6152	puleggia-motrice	Nr	1,000
010.0355	ghiera	Nr	1,000
010.2146	albero-motore	Nr	1,000
010.3475	distanziale-alb-rid	Nr	1,000
010.7111	linguetta-a8x7x32	Nr	1,000
010.7603	rosetta-6_4x12_5	Nr	4,000
010.7605	rosetta-10_5x21	Nr	4,000
010.7868	m6x12-tcei	Nr	4,000
010.7871	m6x20-tcei	Nr	8,000
010.7951	m6x20-te	Nr	4,000
010.7975	m10x25-te	Nr	4,000
019.2305	motore_2-4_80_b14	Nr	1,000
025.0650	guarniz-motor-ph211	Nr	1,000
025.0744	riduttore_fcpdk050_fixedstar	Nr	1,000
025.0861	calettatore	Nr	1,000
025.0906	3205a	Nr	1,000
034.0418	coperchio_riduttore_ph-211	Nr	1,000
NoCode	flangia-rid-fcpdk050	Nr	1,000
NoCode	corpo_rid_fcpdk050_fixedstar	Nr	1,000
NoCode	flangia_motore_rid_fcpdk050	Nr	1,000
Nocode	calettatore-m	Nr	1,000
Nocode	calettatore-f	Nr	1,000
PA512.0001	gruppo-motore-ph_211	Nr	1,000

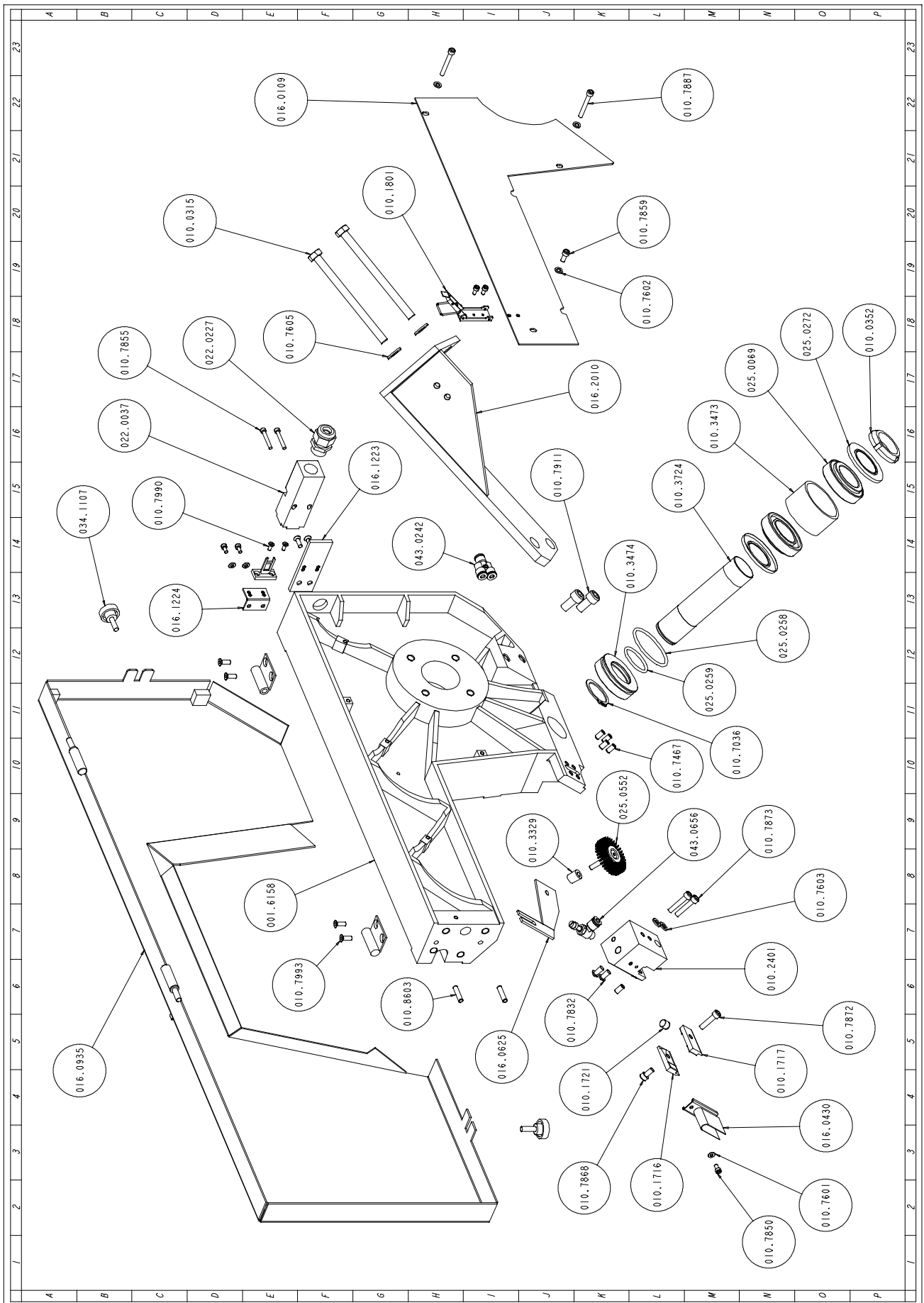
Doorsnede loopwiel



Art. NR.	Benaming	M.	Hoeveelheid
001.6151	slitta_tendilama_ph211.prt1	Nr	1.0000
001.6154	pulley-idle-sec-ph211.prt1	Nr	1.0000
001.6157	volantino-tens-corpo-p_lav.prt1	Nr	1.0000
001.6159	bow-spf-ph211.prt1	Nr	1.0000
007.4551	lardone-slitta-tendilama-inf.prt2	Nr	2.0000
010.0355	ghiera-25-15.prt1	Nr	1.0000
010.0928	molla-impugnatura.prt1	Nr	1.0000
010.1432	bracket-look-front-head-ph211.prt1	Nr	1.0000
010.1433	supp-test-ant-ph211.prt1	Nr	1.0000
010.1715	guidalama-1-inserto-des.prt1	Nr	1.0000
010.1718	guidalama-2-inserti-sin.prt1	Nr	1.0000
010.1721	bottone.prt1	Nr	1.0000
010.1924	lobo-volantino-tens-ph211.prt2	Nr	2.0000
010.1925	leva-com-test-ph-211.prt1	Nr	1.0000
010.2147	idler-shaft-ph211.prt1	Nr	1.0000
010.2400	testina-guidalama-ant-ph211.prt1	Nr	1.0000
010.3725	perno-tens-lama-ph211.prt1	Nr	1.0000
010.4033	pias-reg-fc-tens-ph211.prt1	Nr	1.0000
010.4034	piast-reg-slitta-lardone-ph211.prt2	Nr	2.0000
010.4063	molla-tazza-31_5x16_3x1_5.prt10	Nr	10.0000
010.7203	dado-m6.prt6	Nr	6.0000
010.7204	dado-m8.prt2	Nr	2.0000
010.7208	dado-m16.prt1	Nr	1.0000
010.7409	m8x10-vcei-pr.prt1	Nr	1.0000
010.7426	m6x8-vcei-pr.prt2	Nr	2.0000
010.7461	m6x25-vcei-p.prt4	Nr	4.0000
010.7464	m6x25-vcei-pc.prt2	Nr	2.0000
010.7466	m6x16-vcei-p.prt1	Nr	1.0000
010.7467	m6x12-vcei-p.prt4	Nr	4.0000
010.7601	rosetta-4_1x9.prt1	Nr	1.0000
010.7602	rosetta-5_3x10.prt5	Nr	5.0000
010.7603	rosetta-6_4x12_5.prt2	Nr	2.0000
010.7605	rosetta-10_5x21.prt1	Nr	1.0000
010.7640	rosetta-gr-m10.prt4	Nr	4.0000
010.7661	rosetta-6_4x17.prt1	Nr	1.0000
010.7700	spina-cil-4x24.prt1	Nr	1.0000
010.7802	vite-autofil-3_9x16.prt3	Nr	3.0000
010.7852	m4x12-tcei.prt1	Nr	1.0000
010.7855	m4x30-tcei.prt2	Nr	2.0000
010.7859	m5x12-tcei.prt3	Nr	3.0000
010.7868	m6x12-tcei.prt2	Nr	2.0000
010.7871	m6x20-tcei.prt1	Nr	1.0000
010.7873	m6x30-tcei.prt2	Nr	2.0000
010.7887	m5x40-tcei.prt2	Nr	2.0000
010.7893	m8x20-tcei.prt8	Nr	8.0000
010.7925	m10x40-tcei.prt4	Nr	4.0000
010.7965	m8x35-te.prt2	Nr	2.0000
010.9078	m10x50-vcei-p.prt1	Nr	1.0000
016.0108	bow-carter-ant-ph211.prt1	Nr	1.0000
016.1822	protezione-lama-anteriore-ph211.prt1	Nr	1.0000
022.0510	finecorsa-spf-ph211.prt1	Nr	1.0000
022.0515	micro.prt1	Nr	1.0000
025.0091	32005x.prt2	Nr	2.0000

Art. NR.	Benaming	M.	Hoeveelheid
025.0274	nilos-32005x.prt2	Nr	2.0000
025.0691	serie-guarnizioni-x-imp-2.prt1	Nr	1.0000
025.0691	serie-guarnizioni-x-imp-3.prt1	Nr	1.0000
025.0691	serie-guarnizioni-x-imp-1.prt1	Nr	1.0000
025.0966	51202.prt1	Nr	1.0000
034.1003	leva-scatto-m12.prt1	Nr	1.0000
034.1221	imp-p3.prt1	Nr	1.0000
034.1221	imp-p2.prt1	Nr	1.0000
034.1221	imp-p1.prt1	Nr	1.0000
043.0656	raccordo-a-gomito-1_8.prt1	Nr	1.0000
090.0271	impugnatura.asm1	Nr	1.0000
NoCode	gruppo-pulley-idle-ph211.asm1	Nr	1.0000
NoCode	gruppo_test_guidalam_ant_ph211.asm1	Nr	1.0000
PA512.0003	gruppo-archetto-spf-ph211.asm1	Nr	1.0000

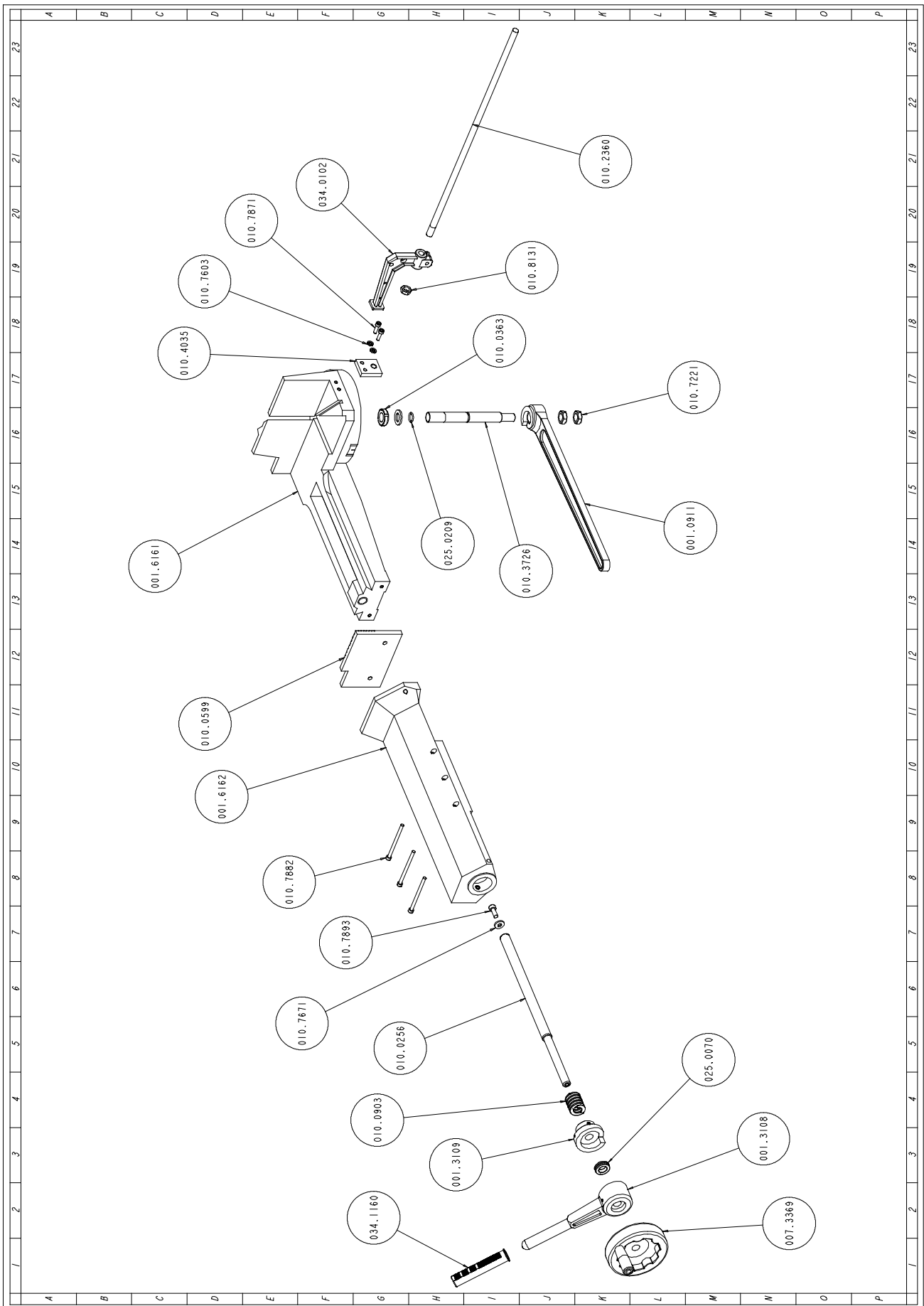
Doorsnede aandrijfswiel



Art. NR.	Benaming	M.	Hoeveelheid
Nocode	staf-mol-spm211-rinf	Nr	1.0000
Nocode	staffa-molle-ph-211-corpo	Nr	1.0000
Nocode	staf-mol-spmph211-front	Nr	1.0000
001.6158	archetto-spm-ph211_lav	Nr	1.0000
010.0315	m10x140-te	Nr	2.0000
010.0352	ghiera-35-15	Nr	1.0000
010.1716	guidalama-1-inserto-sin	Nr	1.0000
010.1717	guidalama-2-inserti-dx	Nr	1.0000
010.1721	bottone	Nr	1.0000
010.1801	010_1801	Nr	1.0000
010.2401	testina-guidalama-post-ph211	Nr	1.0000
010.3329	dist-spaz-pul-lam-ph211	Nr	1.0000
010.3473	dist-cuscin-snodo-archet-ph211	Nr	1.0000
010.3474	distanziale-archetto-ph211	Nr	1.0000
010.3724	head-pivot-shaft-ph	Nr	1.0000
010.7036	seeger-35	Nr	1.0000
010.7226	dado-autob-m6	Nr	1.0000
010.7467	m6x12-vcei-p	Nr	5.0000
010.7601	rosetta-4_1x9	Nr	3.0000
010.7602	rosetta-5_3x10	Nr	3.0000
010.7603	rosetta-6_4x12_5	Nr	2.0000
010.7605	rosetta-10_5x21	Nr	2.0000
010.7832	m6x12-butto	Nr	2.0000
010.7850	m4x8-tcei	Nr	5.0000
010.7855	m4x30-tcei	Nr	2.0000
010.7859	m5x12-tcei	Nr	1.0000
010.7868	m6x12-tcei	Nr	1.0000
010.7872	m6x25-tcei	Nr	1.0000
010.7873	m6x30-tcei	Nr	2.0000
010.7887	m5x40-tcei	Nr	2.0000
010.7911	m10x20-tcei	Nr	2.0000
010.7990	m4x8-tspei	Nr	2.0000
010.7993	m5x12-tspei	Nr	6.0000
010.8603	spina-cil-6x25	Nr	2.0000
016.0109	bow-carter-post-ph211	Nr	1.0000
016.0430	protezione-nastro-sh200	Nr	1.0000
016.0625	supporto-spaz-pul-lam-ph211	Nr	1.0000
016.0935	bow-cover-ph211	Nr	1.0000
016.1223	016_1223.	Nr	1.0000
016.1224	piastra-fiss-interr-cop-sh	Nr	1.0000
016.2010	staffa-molle-spm-ph211	Nr	1.0000
022.0037	022_0037	Nr	1.0000
022.0227	pressacavo-m20-x-finecorsa	Nr	1.0000
025.0069	32007x	Nr	2.0000
025.0258	anello-or-159	Nr	1.0000
025.0259	anello-or-4137	Nr	1.0000
025.0272	nilos-32007x	Nr	2.0000
025.0552	025_0552	Nr	1.0000
034.1107	volantino-diam30m6x20	Nr	2.0000
043.0242	distributore-liquido-ph211	Nr	1.0000
043.0656	raccordo-a-gomito-1_8	Nr	1.0000

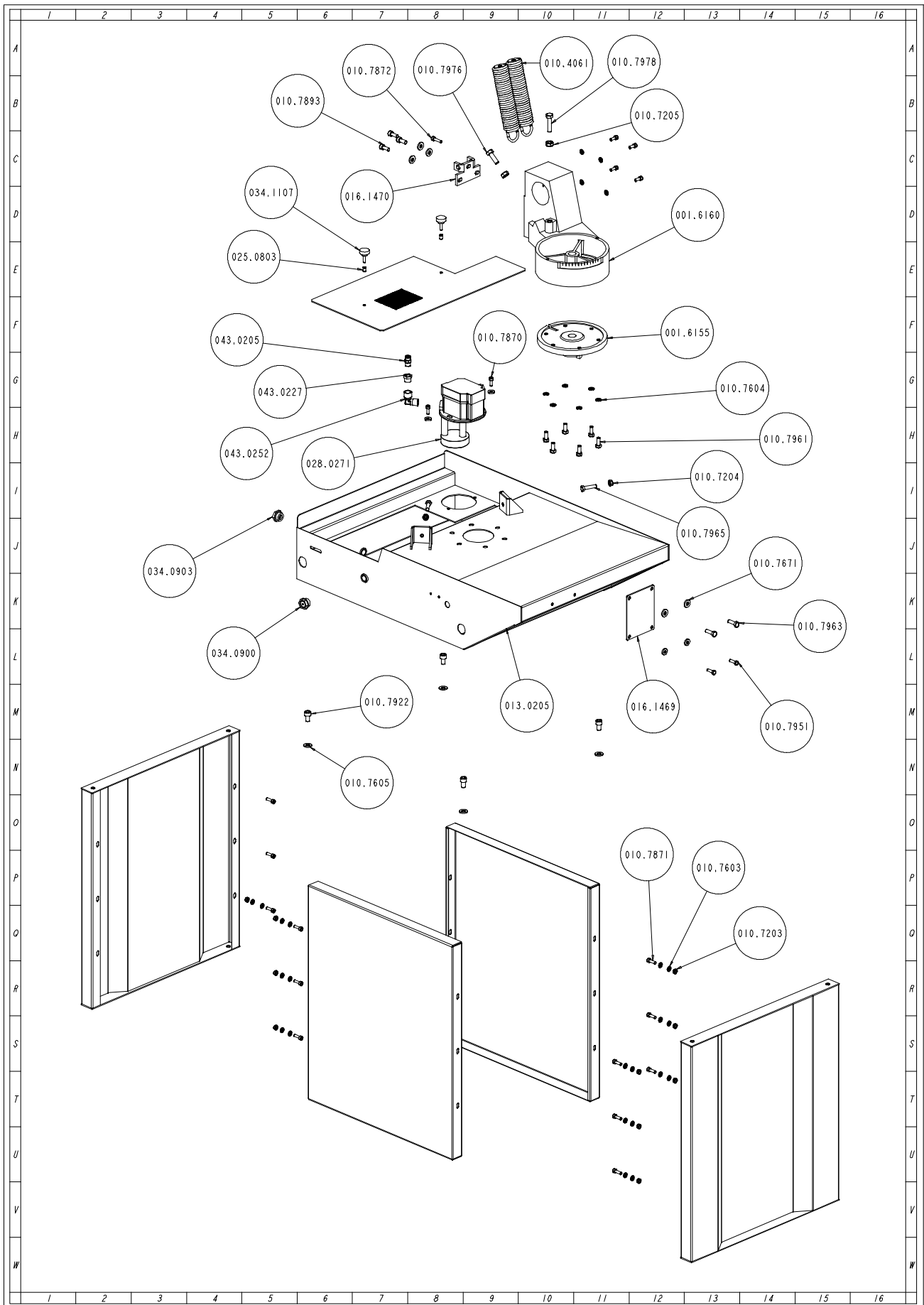
Art. NR.	Benaming	M.	Hoeveelheid
NoCode	bow-cover-triangle-ph211	Nr	1.0000
NoCode	cerniera-sin-f-carter-bow	Nr	1.0000
NoCode	cerniera-des-f-carter-bow	Nr	1.0000
NoCode	bow-cover-ph211	Nr	1.0000
NoCode	bow-cover-plate-front-ph211	Nr	1.0000
NoCode	gancio-cop-arch-ph-211	Nr	1.0000
NoCode	bow-stop-ph211	Nr	4.0000
Nocode	cerniera-sport-pied-con-perno	Nr	2.0000
Nocode	int-sic-fr690-2	Nr	1.0000
PA512.0002	gruppo-archetto-spm-ph211	Nr	1.0000
Nocode	finecorsa-sicurezza	Nr	1.0000

Klemgroep



Art. NR.	Benaming	M.	Hoeveelheid
001.0911	001_0911	Nr	1.0000
001.3108	leva-bloc-morsa-rapida-mod665	Nr	1.0000
001.3109	boc-a-cam-ti-sc-ra-cn-fc-m666	Nr	1.0000
001.6161	morsa-ph211	Nr	1.0000
001.6162	scorrevole-morsa-ph211	Nr	1.0000
007.3369	volantino-morsa-ph211	Nr	1.0000
010.0256	vite-morsa-420-20x4-ph211	Nr	1.0000
010.0363	ghiera-20-15	Nr	1.0000
010.0599	ganascia-morsa-ph211	Nr	1.0000
010.0903	molla-mor-rap-mod96-co-ti-fc	Nr	1.0000
010.2360	asta-batt-tagli-misura-ph211	Nr	1.0000
010.3726	center-shaft-rotation-ph211	Nr	1.0000
010.4035	staf-sup-asta-tagl-mis-ph211	Nr	1.0000
010.7221	dado-m16-basso	Nr	2.0000
010.7603	rosetta-6_4x12_5	Nr	2.0000
010.7607	rosetta-17x30	Nr	1.0000
010.7671	rosetta-8_4x3	Nr	1.0000
010.7871	m6x20-tcei	Nr	2.0000
010.7882	m6x90-tcei	Nr	3.0000
010.7893	m8x20-tcei	Nr	1.0000
010.8131	dado-m12-basso	Nr	1.0000
025.0070	51103	Nr	1.0000
025.0209	anello-or-119	Nr	1.0000
034.0102	battuta-tag-misr-piccola	Nr	1.0000
034.1160	manopola-mod-1014_20	Nr	1.0000
PA512.0005	gruppo-piano-taglio-ph211	Nr	1.0000

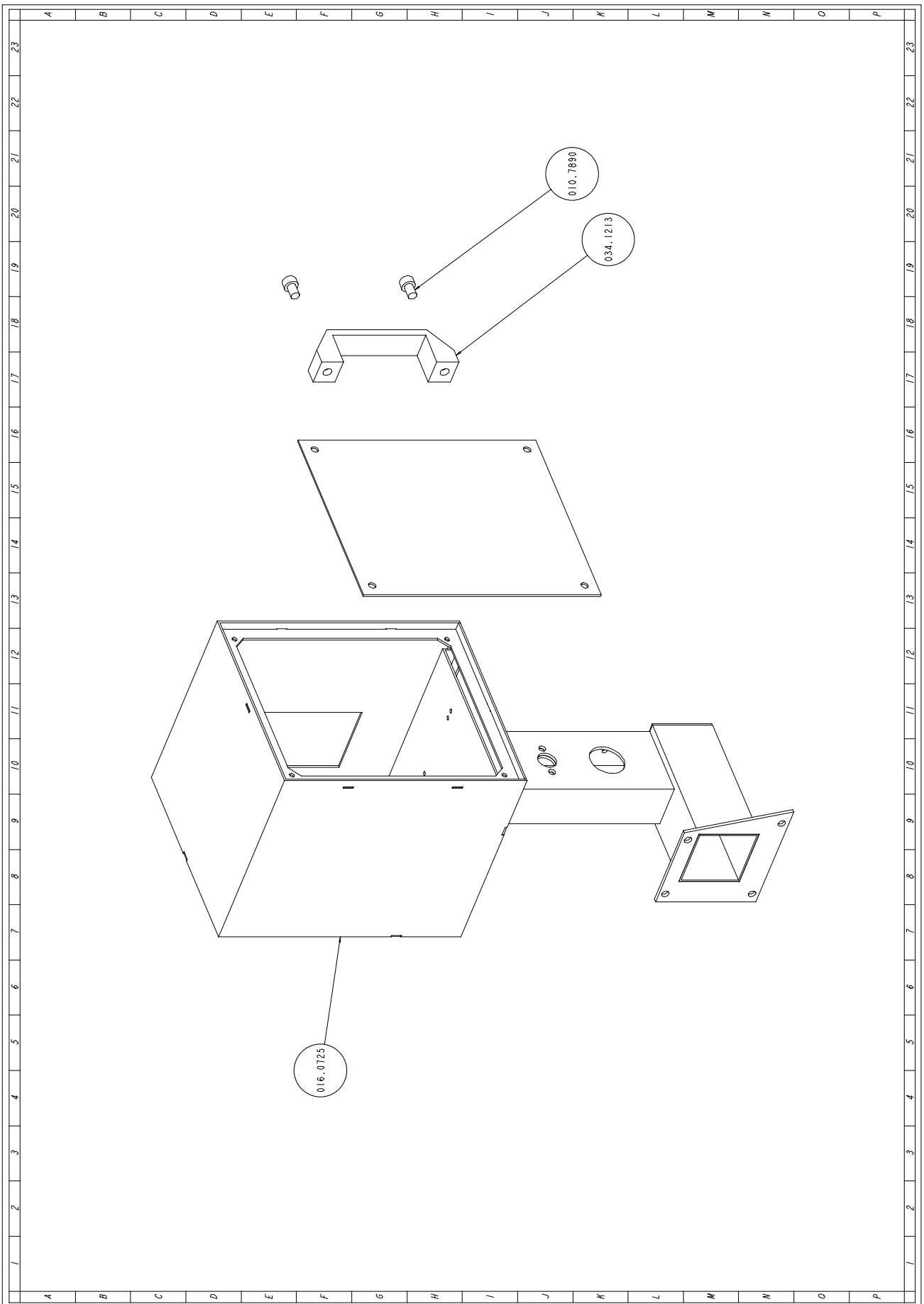
Groep onderstel



Art. NR.	Benaming	M.	Hoeveelheid
-	targa-di-gradazione-ph211	Nr	1.0000
001.6155	ph211-disco-basamento	Nr	1.0000
001.6160	piano-girevole-ph211-lavorato	Nr	1.0000
010.4061	molla-richiamo-con-ins-ph211	Nr	2.0000
010.7203	dado-m6	Nr	12.0000
010.7204	dado-m8	Nr	2.0000
010.7205	dado-m10	Nr	2.0000
010.7603	rosetta-6_4x12_5	Nr	28.0000
010.7604	rosetta-8_4x14	Nr	6.0000
010.7605	rosetta-10_5x21	Nr	4.0000
010.7661	rosetta-6_4x17	Nr	4.0000
010.7671	rosetta-8_4x3	Nr	5.0000
010.7870	m6x16-tcei	Nr	6.0000
010.7871	m6x20-tcei	Nr	12.0000
010.7872	m6x25-tcei	Nr	1.0000
010.7893	m8x20-tcei	Nr	3.0000
010.7922	m10x16-tcei	Nr	4.0000
010.7951	m6x20-te	Nr	2.0000
010.7961	m8x20-te	Nr	6.0000
010.7963	m8x25-te	Nr	2.0000
010.7965	m8x35-te	Nr	2.0000
010.7976	m10x30-te	Nr	1.0000
010.7978	m10x40-te	Nr	1.0000
013.0205	piedistallo-ph211	Nr	1.0000
016.1469	staffa-fix-morsa-ph211	Nr	1.0000
016.1470	staffa-aggancio-molle-ph211	Nr	1.0000
025.0803	025_0803	Nr	2.0000
028.0271	elettropompa-ez_c-v_220-380	Nr	1.0000
034.0900	tappo-livello-olio-1_2-gas	Nr	1.0000
034.0903	tappo-olio-tao_3-1_2nero	Nr	1.0000
034.1107	volantino-diam30m6x20	Nr	2.0000
043.0205	attacco-esagono-8x1_4cl6510	Nr	1.0000
043.0227	riduzione-mf-1_4-3_8-cl2531	Nr	1.0000
043.0252	gomito-mf3_8cl2020	Nr	1.0000
NoCode	bas-ph211-fianco-sx	Nr	1.0000
NoCode	bas-ph211-fronte-retro	Nr	2.0000
NoCode	fianco-ph211	Nr	2.0000
NoCode	bas-ph211-pias-sup	Nr	1.0000
NoCode	molla-richiamo-testa-ph211	Nr	2.0000
NoCode	bas-ph211-rinf-orizz	Nr	1.0000
NoCode	inserto-filett-molla-ric-ph211	Nr	2.0000
NoCode	basamento-ph211	Nr	1.0000
NoCode	bas-ph211-attacco-post	Nr	1.0000
NoCode	bas-ph211-battuta	Nr	2.0000
NoCode	bas-ph211-attacco-ant	Nr	1.0000
NoCode	bas-ph211-fianco-dx	Nr	1.0000
NoCode	bas-ph211-battuta-vasca	Nr	1.0000
NoCode	bas-ph211-rinf-longit	Nr	2.0000
NoCode	bas-ph211-front-pied	Nr	2.0000

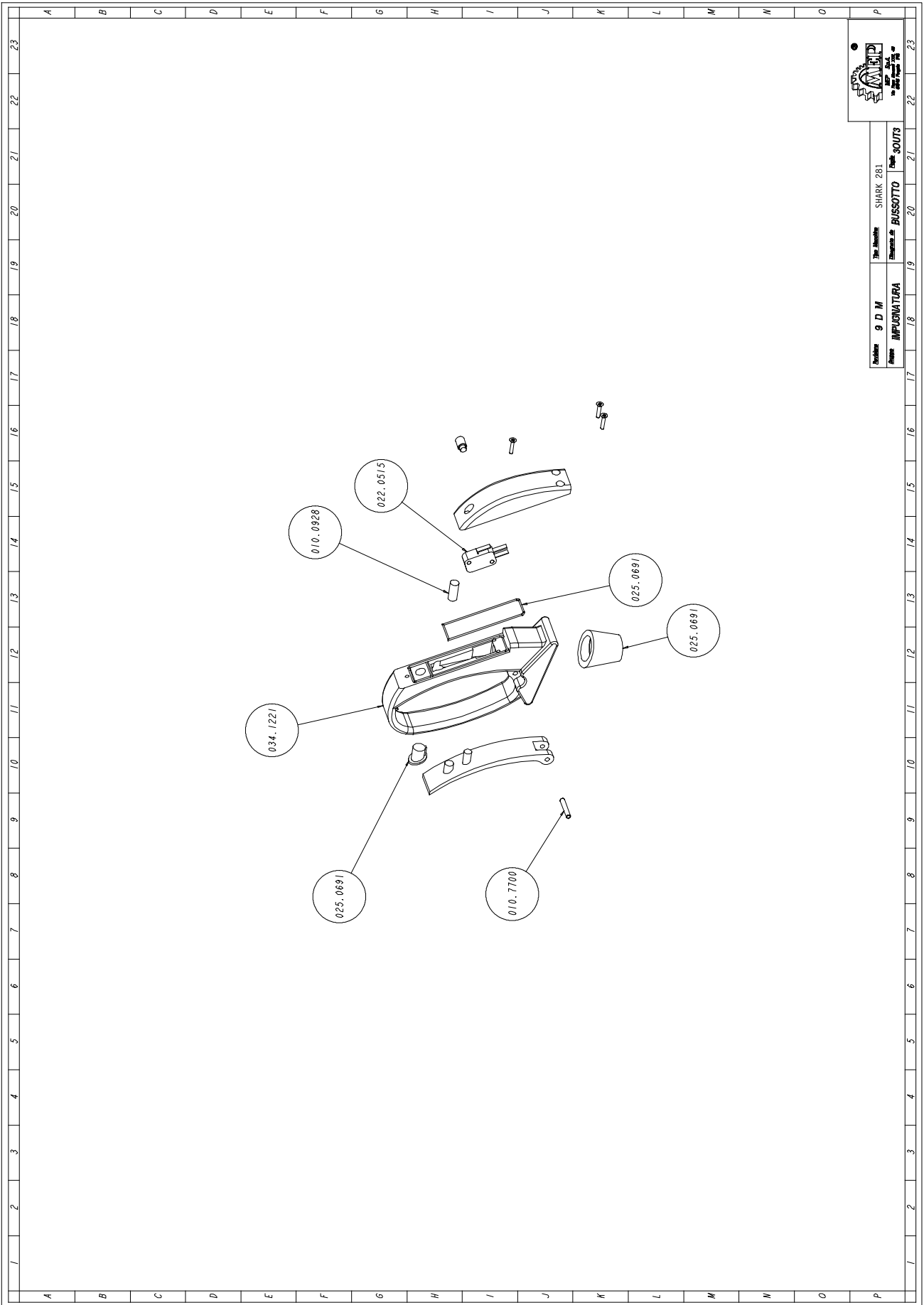
Art. NR.	Benaming	M.	Hoeveelheid
NoCode	bas-ph211-piatto-pied	Nr	4.0000
NoCode	bas-ph211-rete-filtro	Nr	1.0000
Nocode	manicotto-3-8-bas-sh320sx	Nr	2.0000
PA512.0004	gruppo-basamento-ph211	Nr	1.0000

Bedieningspaneel



Art. NR.	Benaming	M.	Hoeveelheid
010.7890	m8x12-tcei.prt	Nr	2,0000
016.0725	quadro-comandi-ph211.asm	Nr	1,0000
034.1213	maniglia-m-443-esd.prt	Nr	1,0000

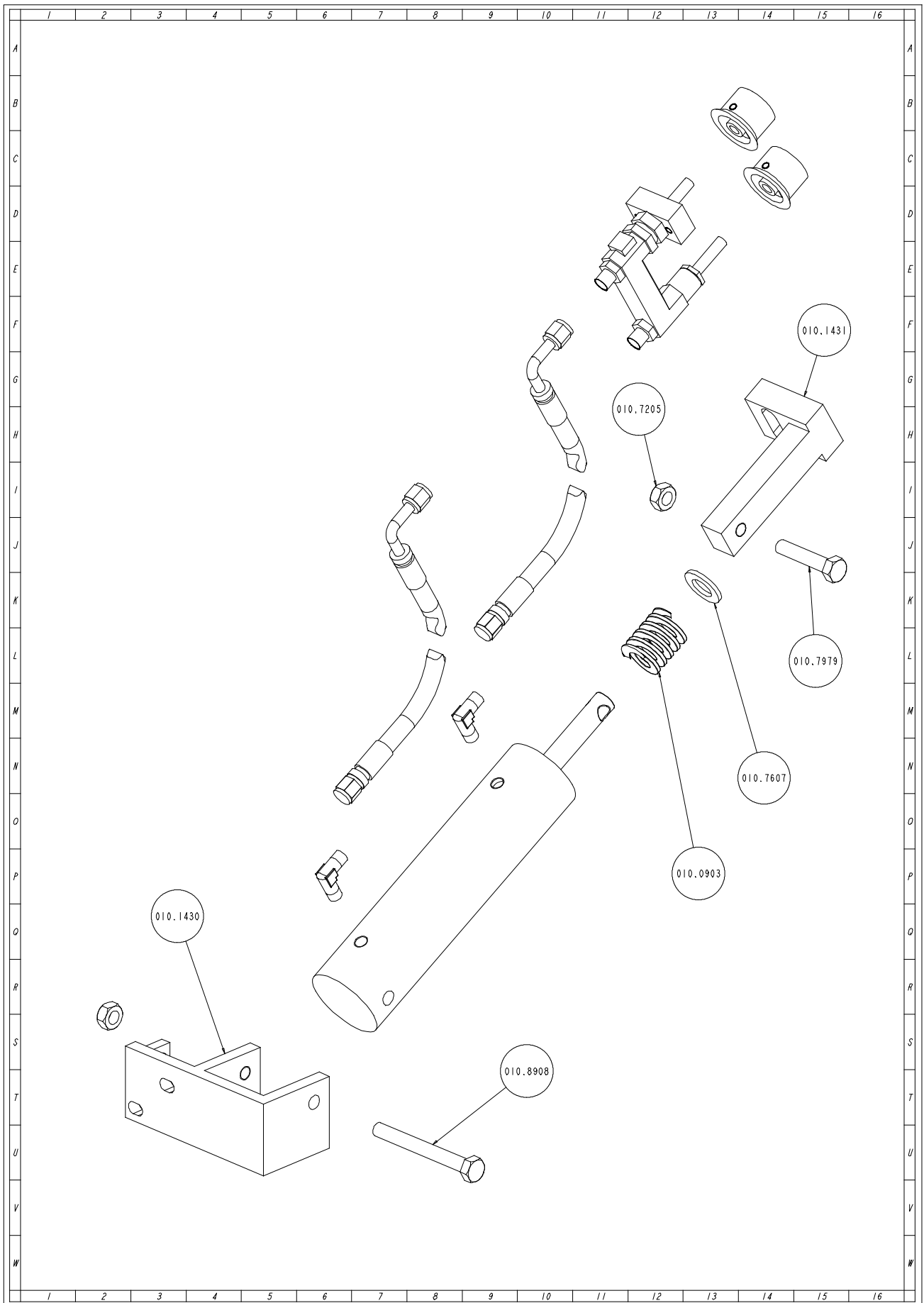
Handvat



Model	SHARK 281
Series	BUSSOTTO
Line	30UT3

Art. NR.	Benaming	M.	Hoeveelheid
010.0928	MOLLA X IMPUGNATURA	NR	1,000
010.7409	GRANO VCE P.CIL. 8 X 10	NR	1,000
010.7700	SPINA CILINDRICA DIAM. 4 X 24	NR	1,000
010.7800	VITE AUTOFILETTANTE 2,9 X 15	NR	3,000
022.0515	MICROINTERRUTTORE V-21-1C6	NR	1,000
025.0691	SERIE GUARNIZIONI X IMPUGNATURA MEP	NR	1,000
034.1221	IMPUGNATURA DIS. MEP	NR	1,000

Cut Control System (Optional)



Art. NR.	Benaming	M.	Hoeveelheid
-	regolatore-cilindro-hb.prt	Nr	1,0000
-	cil-hb-pistone.prt	Nr	1,0000
-	pomello-regolatore-hb.prt	Nr	2,0000
-	cil-hb-ass-pistone-stelo.asm	Nr	1,0000
-	cilindro-hb.asm	Nr	1,0000
-	cil-hb-stelo.prt	Nr	1,0000
-	cil-hb-ass-camera-cilindro.asm	Nr	1,0000
-	cil-hb-tappo-cilindro.prt	Nr	1,0000
-	cil-hb-cilindro.prt	Nr	1,0000
-	cilindro-hb-dia50-corsa130.asm	Nr	1,0000
-	gomito-mm1_8cl2020.prt	Nr	2,0000
-	tubo-idr-mm700-dg.prt	Nr	2,0000
010.0903	molla-mor-rap-mod96-co-ti-fc.prt	Nr	1,0000
010.1430	staf-agg-cil-hb-pian-gir-211.prt	Nr	1,0000
010.1431	supp-cil-hb-spm-ph211.prt	Nr	1,0000
010.7205	dado-m10.prt	Nr	2,0000
010.7607	rosetta-17x30.prt	Nr	1,0000
010.7979	m10x50-te.prt	Nr	1,0000
010.8908	m10x90-te.prt	Nr	1,0000