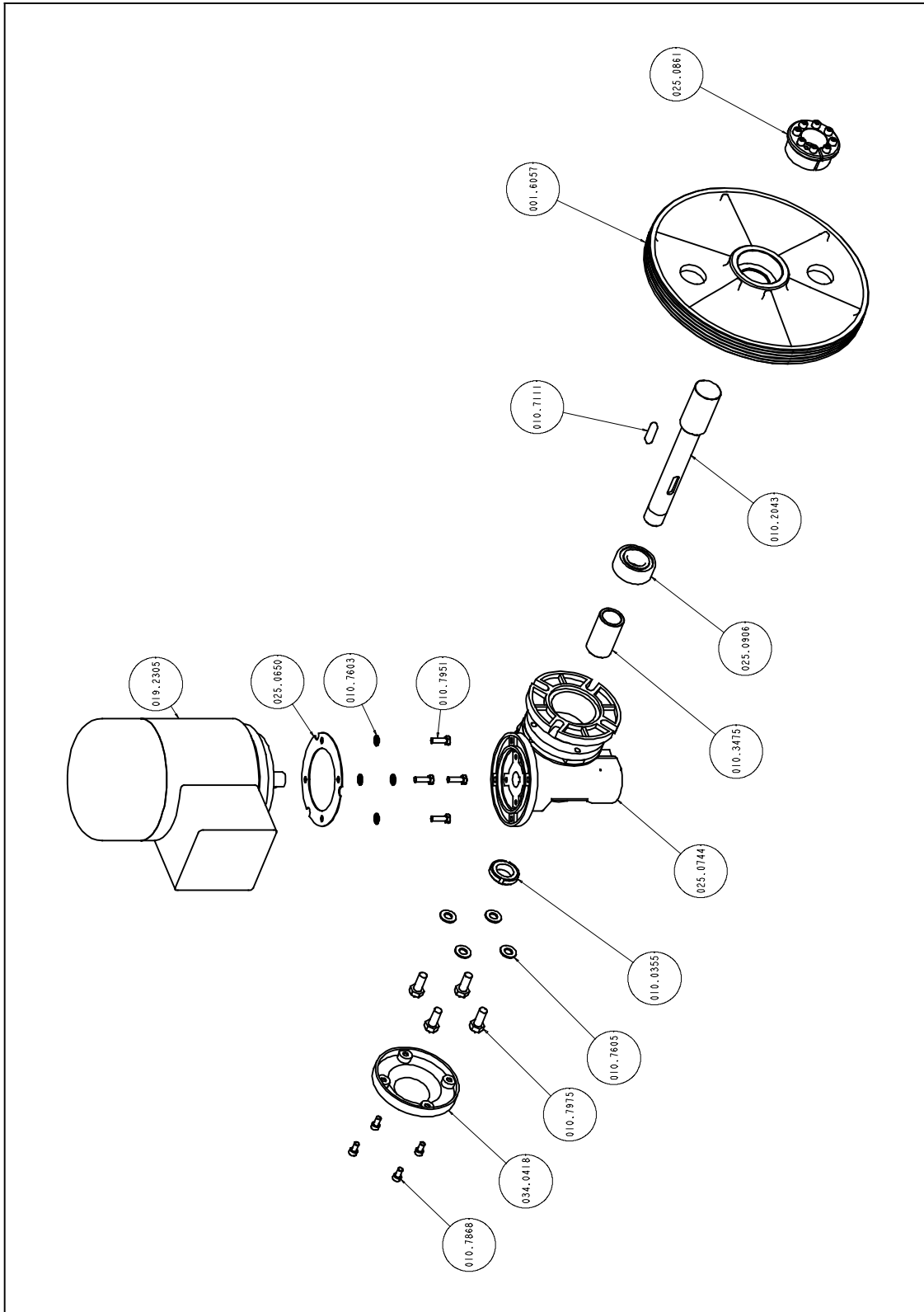


## Explosietekeningen

In het nu volgende deel zijn de explosietekeningen van de machine opgenomen. De tekeningen met hun volledige details kunnen helpen de machine beter te leren kennen.

### Motorgroep



<b>NR.</b>	<b>Art. NR.</b>	<b>Bena- ming</b>	<b>Hoeveelheid</b>
001.6057	PULEGGIA MOTRICE PH261-1	PZ	1.000
010.0355	GHIERA AUTOBLOCCANTE 25X1,5 TI SH 260 -FC	PZ	1.000
010.2043	ALBERO MOTORE PH261-1	PZ	1.000
010.3475	DISTANZIALE ALBERO RIDUTTORE PH 211-1	PZ	1.000
010.7111	CHIAVETTA 8 X 7 X 32	PZ	1.000
010.7603	RONDELLA 0 6	PZ	4.000
010.7605	RONDELLA 0 10	PZ	4.000
010.7868	VITE TCEI 6 X 12	PZ	4.000
010.7871	VITE TCEI 6 X 20	PZ	8.000
010.7951	VITE TE 6 X 20	PZ	4.000
010.7975	VITE TE 10 X 25	PZ	4.000
019.2305	KW 0,81/0,7 B14 C80 2/4P.V.380.50 PH 211-261 'C'	PZ	1.000
025.0650	GUARNIZIONE MOTORE PH 211-1	PZ	1.000
025.0744	RIDUTTORE FCPDK050-28-80B14 PH 211 261	PZ	1.000
025.0861	CALETTATORE 0 35X60	PZ	1.000
025.0906	CUSCINETTO 3205 2RS1	PZ	1.000
034.0418	COPERCHIO RIDUTTORE PH 211-1	PZ	1.000

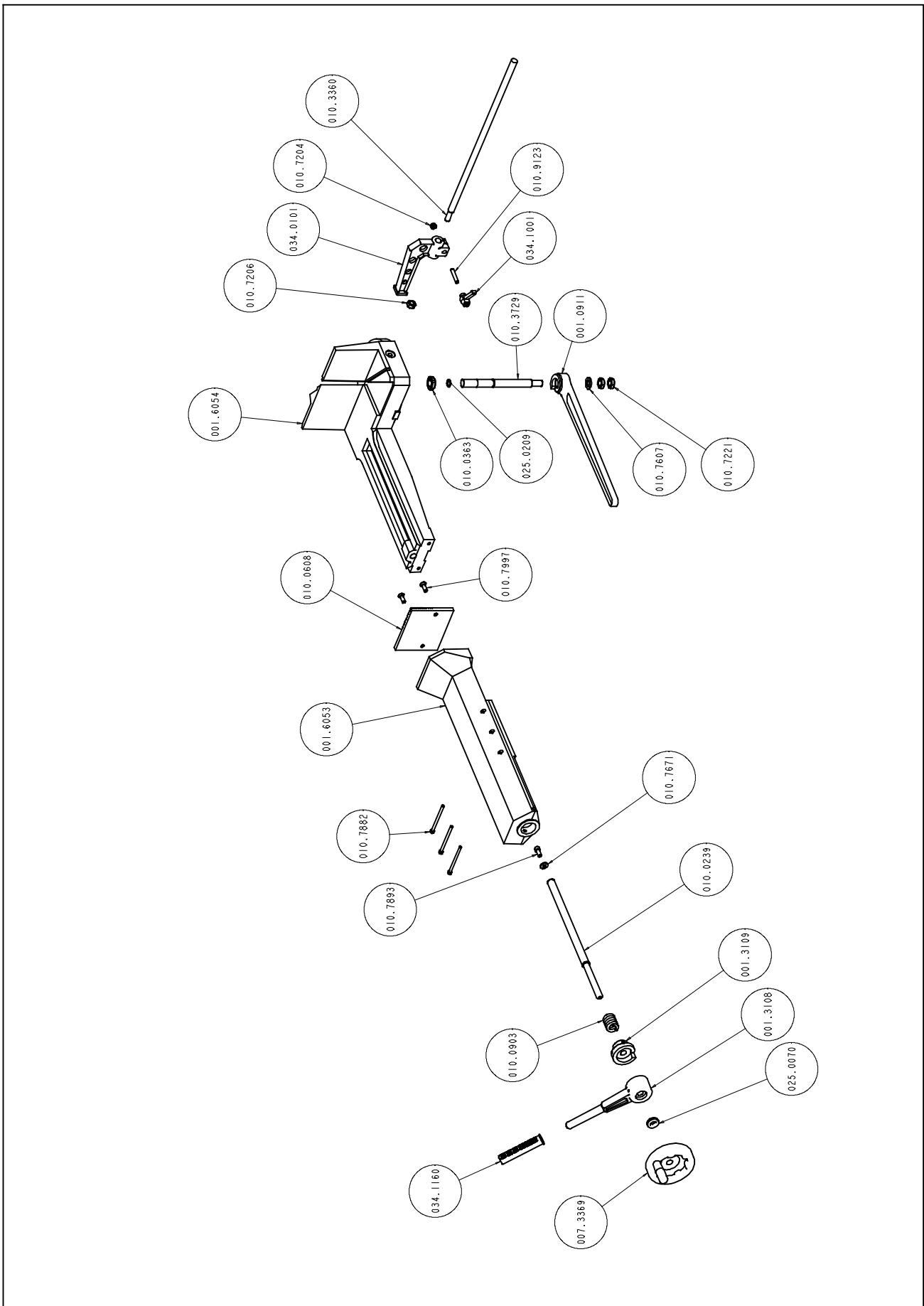


NR.	Art. NR.	Bena- ming	Hoeveelheid
001.6051	ARCHETTO SEZIONE FOLLE PH261-1	PZ	1.000
001.6056	PULEGGIA FOLLE PH261-1	PZ	1.000
001.6151	SLITTA TENSIONAMENTO LAMA PH 211 'SH'	PZ	1.000
001.6157	CORPO VOLANTINO TENS.LAMA PH 211 'SH'	PZ	1.000
007.4551	LARDONE SLITTA TENDILAMA SH 200	PZ	2.000
007.4834	PERNO PULEGGIA FOLLE PH261-1	PZ	1.000
010.0355	GHIERA AUTOBLOCCANTE 25X1,5 TI SH 260 -FC	PZ	1.000
010.0928	MOLLA X IMPUGNATURA MEP DIS.1189559	PZ	1.000
010.1712	GUIDALAMA 1 INSERTO ANTERIORE SH260	PZ	1.000
010.1714	GUIDALAMA 2 INSERTI ANTERIORE SH260	PZ	1.000
010.1721	PREMILAMA SHARK	PZ	1.000
010.1924	LOBO VOLANTINO PH 211-1	PZ	2.000
010.1925	LEVA COMANDO TESTA PH 211-1	PZ	1.000
010.2398	TESTINA GUIDALAMA ANTERIORE SH 281 - 282	PZ	1.000
010.3359	STAFFA BLOCC. TESTINA ANTERIORE PH 261-1	PZ	1.000
010.3725	PERNO TESATURA LAMA PH 211-1	PZ	1.000
010.4033	PIASTRINO FISSAGGIO FINECORS A PH 211-1	PZ	1.000
010.4034	PIASTRA REGOLAZIONE SLITTA TENDILAMAPH 211-1	PZ	2.000
010.4063	MOLLA A TAZZA 16,3X31,5X1,75 PH 211 P.14	PZ	14.000
010.4311	STAFFA SUPPORTO TESTINA ANTERIOREPH261-1	PZ	1.000
010.7203	DADO M6	PZ	6.000
010.7208	DADO M16	PZ	1.000
010.7218	DADO M8 BASSO	PZ	2.000
010.7226	DADO AUTOBLOCCANTE M6	PZ	1.000
010.7402	GRANO VCE PUNTA CILINDRICA 6 X 12	PZ	1.000
010.7409	GRANO VCE PUNTA CILINDRICA 8 X 10	PZ	1.000
010.7426	GRANO VCE PUNTA CILINDRICA 6 X 8	PZ	2.000
010.7461	GRANO VCE PUNTA PIANA 6 X 25	PZ	7.000
010.7467	GRANO VCE PUNTA PIANA 6 X 12	PZ	4.000
010.7602	RONDELLA 0 5	PZ	2.000
010.7603	RONDELLA 0 6	PZ	1.000
010.7604	RONDELLA 0 8	PZ	2.000
010.7605	RONDELLA 0 10	PZ	1.000
010.7640	RONDELLA GROOVER M10	PZ	4
010.7700	SPINA CILINDRICA DIAM. 4 X 24	PZ	1.000
010.7802	VITE AUTOFILETTANTE 3,9 X 16	PZ	3.000
010.7830	VITE BUTON 5 X 10	PZ	3.000
010.7855	VITE TCEI 4 X 30	PZ	2.000
010.7859	VITE TCEI 5 X 12	PZ	2.000
010.7868	VITE TCEI 6 X 12	PZ	1.000
010.7890	VITE TCEI 8 X 12	PZ	2.000
010.7893	VITE TCEI 8 X 20	PZ	8.000
010.7897	VITE TCEI 8 X 40	PZ	2.000
010.7913	VITE TCEI 10 X 50	PZ	4.000
010.7968	VITE TE 8 X 45	PZ	2.000
010.9078	GRANO VCE PUNTA PIANA 10 X 50	PZ	1.000
016.0111	CARTER ARCHETTO ANTERIORE PH 261-1	PZ	1.000
016.0261	PROTEZIONE LAMA ANTERIORE SH 260	PZ	1.000
022.0510	FINECORS A ROTELLA FR515 PH211-261	PZ	1.000
022.0515	MICROINTERRUTTORE V-21-1C6	PZ	1.000
025.0070	CUSCINETTO 51103	PZ	1.000
025.0091	CUSCINETTO 32005X	PZ	2.000
025.0274	ANELLO DI PROTEZIONE NILOS 32005	PZ	2.000
025.0691	SERIE GUARNIZIONI X IMPUGNATURA MEP	PZ	1.000
034.1003	LEVA A SCATTO 12 MA	PZ	1.000
034.1107	VOLANTINO O 30 M6 X 20	PZ	1.000
034.1221	IMPUGNATURA DISEGNO MEP	PZ	1.000
034.1221	IMPUGNATURA DISEGNO MEP	PZ	1.000
034.1221	IMPUGNATURA DISEGNO MEP	PZ	1.000
043.0228	RIDUZIONE 1/4-1/8 - CL 2531	PZ	1.000
043.0656	RUBINETTO 1/8 TUBO 6	PZ	1.000
090.0271	IMPUGNATURA COMPLETA TIPO MEP	PZ	1.000



NR.	Art. NR.	Bena- ming	Hoeveelheid
001.6052	ARCHETTO SEZIONE MOTRICE PH261-1	PZ	1.000
007.4504	DISTANZIALE CUSCINETTI SNODO ARCHETTOPH261-1	PZ	1.000
007.4835	PERNO SNODO TESTA PH261-1	PZ	1.000
010.0315	VITE 8.8 TESTA ESAGONALE 10X140 TUT TO FILETTO ZINCATA 282-292-320-332	PZ	2.000
010.0352	GHIERA AUTOBLOCCANTE 35X1,5 CN-TI- SH-FC	PZ	1.000
010.1711	GUIDALAMA 1 INSERTO POSTERIORE SH 260	PZ	1.000
010.1713	GUIDALAMA 2 INSERTI POSTERIORE SH 260	PZ	1.000
010.1721	PREMILAMA SHARK	PZ	1.000
010.1801	CHIUSURA LEVA 'D' ZINCATA SH	PZ	1.000
010.2399	TESTINA GUIDALAMA POSTERIORE SH 281 282	PZ	1.000
010.3329	BOCCOLA SPAZZOLA PULILAMA PH 211-1	PZ	1.000
010.3474	DISTANZIALE ARCHETTO PH 211-1	PZ	1.000
010.7036	ANELLO SEEGER PER FORI DIAM. 35	PZ	1.000
010.7226	DADO AUTOBLOCCANTE M6	PZ	1.000
010.7402	GRANO VCE PUNTA CILINDRICA 6 X 12	PZ	1.000
010.7467	GRANO VCE PUNTA PIANA 6 X 12	PZ	4.000
010.7601	RONDELLA 0 4	PZ	3.000
010.7604	RONDELLA 0 8	PZ	2.000
010.7605	RONDELLA 0 10	PZ	2.000
010.7830	VITE BUTON 5 X 10	PZ	2.000
010.7833	VITE BUTON 6 X 16	PZ	3.000
010.7850	VITE TCEI 4 X 8	PZ	4.000
010.7852	VITE TCEI 4 X 12	PZ	1.000
010.7855	VITE TCEI 4 X 30	PZ	2.000
010.7890	VITE TCEI 8 X 12	PZ	2.000
010.7897	VITE TCEI 8 X 40	PZ	2.000
010.7922	VITE TCEI 10 X 15	PZ	2.000
010.7990	VITE TSPEI 4 X 8	PZ	2.000
010.7993	VITE TSPEI 5 X 12	PZ	6.000
010.8603	SPINA CILINDRICA DIAM. 6 X 25	PZ	2.000
016.0112	CARTER ARCHETTO POSTERIORE PH 261-1	PZ	1.000
016.0627	SUPPORTO SPAZZOLA PULILAMA PH211-1	PZ	1.000
016.0936	COPERCHIO ARCHETTO PH 261-1	PZ	1.000
016.1250	PIASTRINO FIX INTERRUTTORE COPERCHIO ARCHETTO SH N.T.	PZ	1.000
016.1251	PIASTRA ATTACCO F.C. CHIUSURA COPERCHIOARCHETTO SH N.T.	PZ	1.000
016.2010	STAFFA MOLLE ARCHETTO PH 211-1	PZ	1.000
016.2313	PROTEZIONE LAMA POSTERIORE PH211-1/261-1	PZ	1.000
022.0037	INTERRUTTORE DI SICUREZZA FR 690 SH	PZ	1.000
022.0227	PRESSACAVO PLASTICA TEC-SM 2006.3.9 M20	PZ	1.000
025.0069	CUSCINETTO 32007X	PZ	2.000
025.0258	ANELLO DI TENUTA OR 159 PH 211-1	PZ	1.000
025.0259	ANELLO DI TENUTA OR 4137 PH 211-1	PZ	1.000
025.0272	ANELLO DI PROTEZIONE NILOS 32007	PZ	2.000
025.0552	SPAZZOLA PULILAMA 6X25 030 SHARK	PZ	1.000
034.1107	VOLANTINO O 30 M6 X 20	PZ	2.000
043.0228	RIDUZIONE 1/4-1/8 - CL 2531	PZ	1.000
043.0656	RUBINETTO 1/8 TUBO 6	PZ	1.000

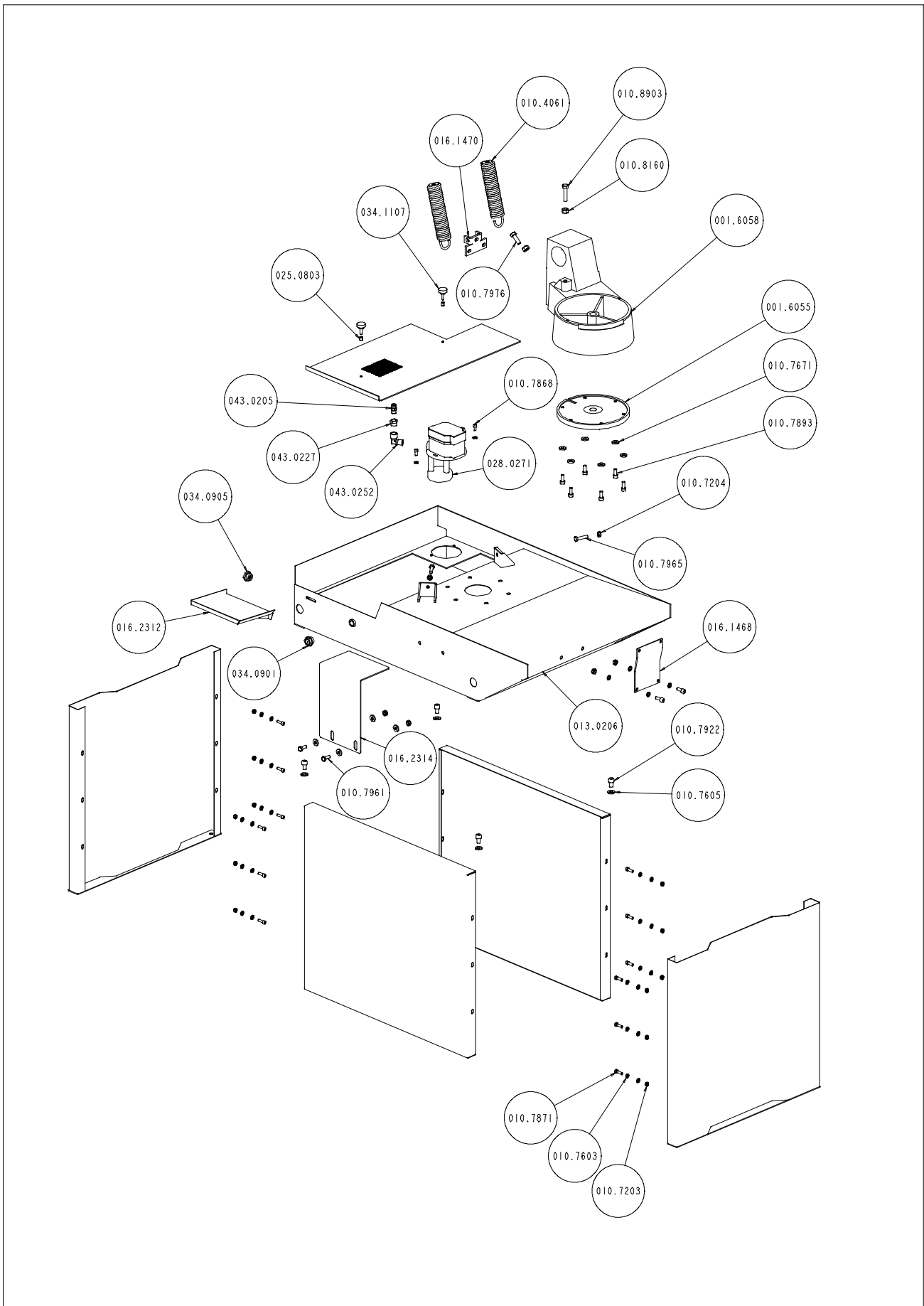
### Klemgroep



<b>NR.</b>	<b>Art. NR.</b>	<b>Bena- ming</b>	<b>Hoeveelheid</b>
001.0911	LEVA BLOCCAGGIO MORSA SC 315-SH 260 SH 280-292 MOD. 164	PZ	1.000
001.3108	LEVA BLOCCAGGIO MORSA RAPIDA M. 665	PZ	1.000
001.3109	BOCCOLA A CAMME TI-SC-RA-CN-FCM.666	PZ	1.000
001.6053	SCORREVOLE MORSA PH261-1	PZ	1.000
001.6054	MORSA PH261-1	PZ	1.000
007.3369	VOLANTINO MORSA PH 211-1	PZ	1.000
010.0239	VITE MORSA PH 261-1	PZ	1.000
010.0363	GHIERA M20XP1 (AN04) PH 211 POS. 99 AUTOBLOCCANTE	PZ	1.000
010.0608	GANASCIA MORSA MOBILE PH 261-1	PZ	1.000
010.0903	MOLLA MORSA RAPIDA M.96 SC-TI-CN-RA	PZ	1.000
010.3360	ASTA BATTUTA TAGLI A MISURA PH 261-1	PZ	1.000
010.3729	PERNO DI CENTRO PH261-1	PZ	1.000
010.7204	DADO M8	PZ	1.000
010.7206	DADO M12	PZ	1.000
010.7221	DADO M16 BASSO	PZ	2.000
010.7607	RONDELLA 0 16	PZ	1.000
010.7671	RONDELLA SPESSORE DIAM. 8 X 3	PZ	1.000
010.7882	VITE TCEI 6 X 90	PZ	3.000
010.7893	VITE TCEI 8 X 20	PZ	1.000
010.7997	VITE TSPEI 8 X 20	PZ	2.000
010.9123	GRANO VCE PUNTA PIANA 8 X 45	PZ	1.000
025.0070	CUSCINETTO 51103	PZ	1.000
025.0209	ANELLO TENUTA OR 119-15,08	PZ	1.000
034.0101	BATTUTA TAGLI A MISURA GRANDE	PZ	1.000
034.1001	LEVA A SCATTO 8 MA PK55	PZ	1.000
034.1160	MANOPOLA MOD. 1014 0 20	PZ	1.000

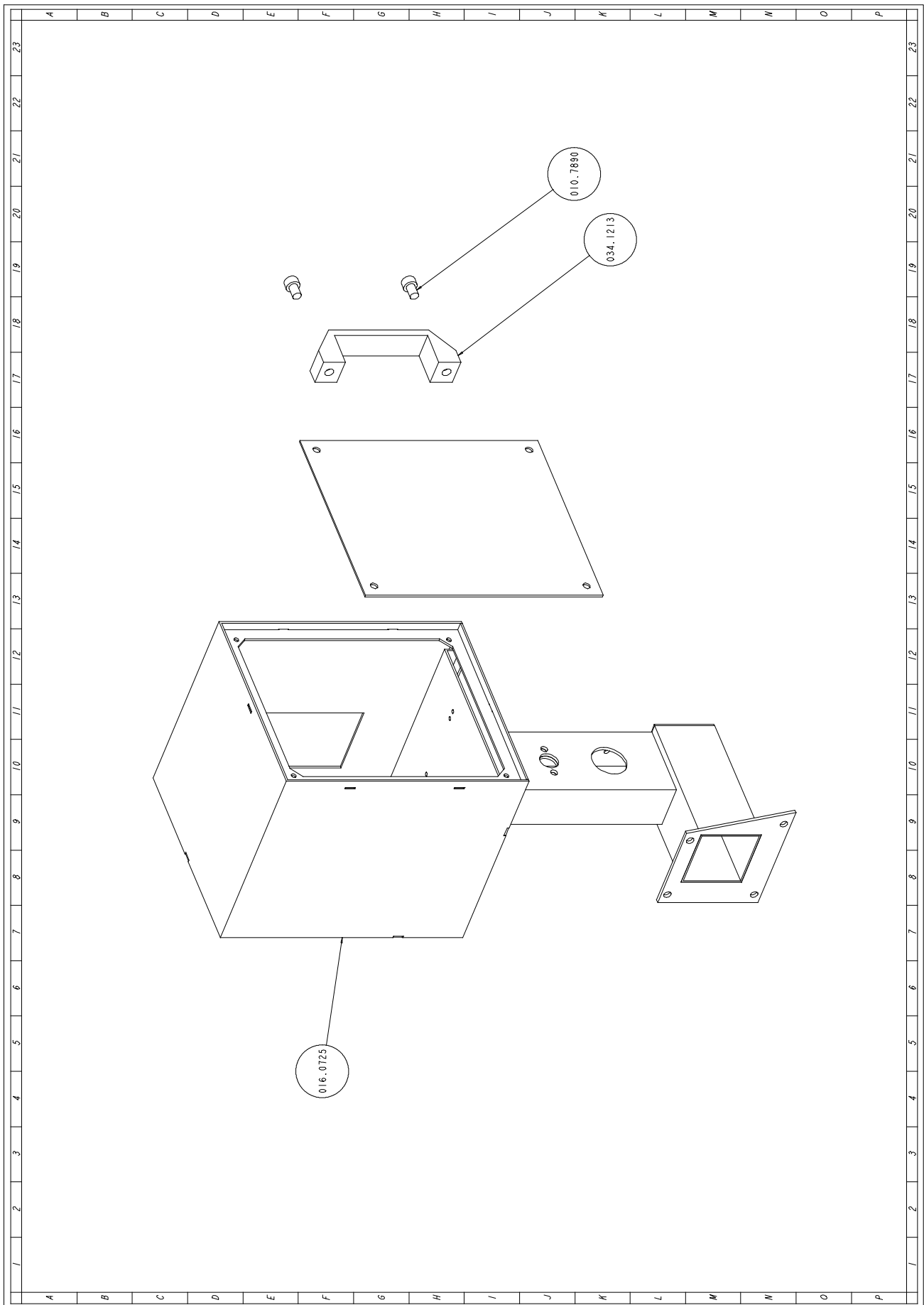


### Groep onderstel



<b>NR.</b>	<b>Art. NR.</b>	<b>Bena- ming</b>	<b>Hoeveelheid</b>
001.6055	DISCO BASAMENTO PH 261-1	PZ	1.000
001.6058	PIANO ROTANTE PH261-1	PZ	1.000
010.4061	MOLLA RICHIAMO TESTA PH 211-261 POS. 92	PZ	2.000
010.7203	DADO M6	PZ	12.000
010.7204	DADO M8	PZ	6.000
010.7603	RONDELLA 0 6	PZ	26.000
010.7604	RONDELLA 0 8	PZ	4.000
010.7605	RONDELLA 0 10	PZ	4.000
010.7671	RONDELLA SPESSORE DIAM. 8 X 3	PZ	10.000
010.7868	VITE TCEI 6 X 12	PZ	2.000
010.7871	VITE TCEI 6 X 20	PZ	12.000
010.7893	VITE TCEI 8 X 20	PZ	8.000
010.7922	VITE TCEI 10 X 15	PZ	4.000
010.7961	VITE TE 8 X 20	PZ	2.000
010.7965	VITE TE 8 X 35	PZ	2.000
010.7976	VITE TE 10 X 30	PZ	1.000
010.8160	DADO M10 ALTO	PZ	2.000
010.8903	VITE TE 10 X 45	PZ	1.000
013.0206	PIEDISTALLO PH 261-1	PZ	1.000
016.1468	STAFFA FISSAGGIO MORSA PH261-1	PZ	1.000
016.1470	STAFFA AGGANCIAMENTO MOLLE PIANO GIREVOLE PH 211-1	PZ	1.000
016.2312	RACCOGLITORE ACQUA PH 211-1/261-1	PZ	1.000
016.2314	BRACCETTO APPOGGIA BARRA PH 261-1	PZ	1.000
025.0803	BOCCOLA GRAFITATA L. 10 DIAM. 6	PZ	2.000
028.0271	ELETTROPOMPA EZ/C V. 220-380	PZ	1.000
034.0901	TAPPO LIVELLO OLIO 1/2 'GAS.	PZ	1.000
034.0905	TAPPO OLIO TAO/3 1/2' NERO	PZ	1.000
034.1107	VOLANTINO O 30 M6 X 20	PZ	2.000
043.0205	ATTACCO A ESAGONO 8X1/4 - CL 6510	PZ	1.000
043.0227	RIDUZIONE 3/8-1/4 MF - CL 2531	PZ	1.000
043.0252	GOMITO MF 3/8 CL 2020	PZ	1.000

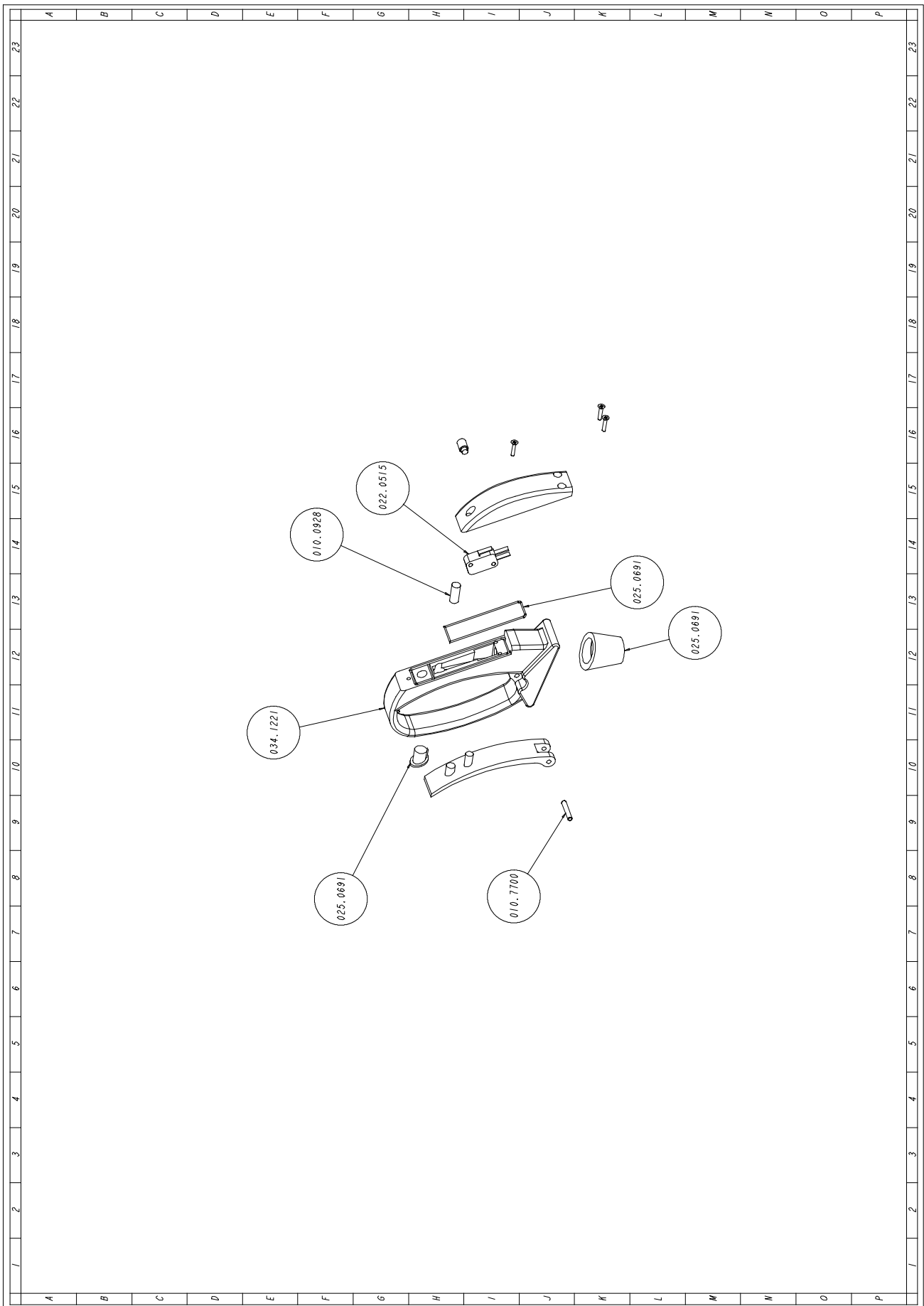
# Bedieningspaneel



---

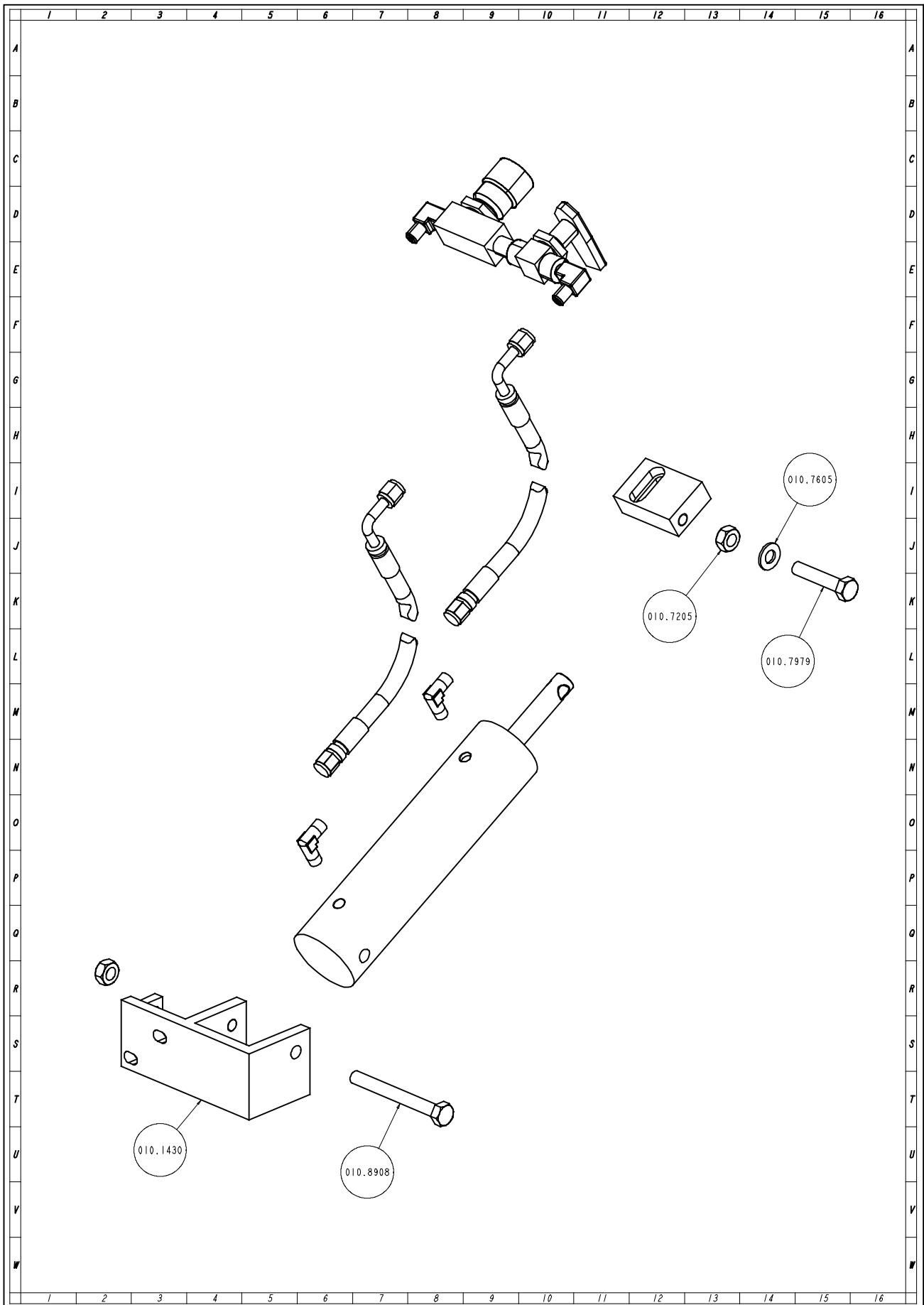
<b>NR.</b>	<b>Art. NR.</b>	<b>Bena- ming</b>	<b>Hoeveelheid</b>
010.7890	M8X12-TCEI.PRT	NR	2,0000
016.0725	QUADRO-COMANDI-PH211.ASM	NR	1,0000
034.1213	MANIGLIA-M-443-ESD.PRT	NR	1,0000

# Handvat



<b>NR.</b>	<b>Art. NR.</b>	<b>Bena- ming</b>	<b>Hoeveelheid</b>
010.0928	MOLLA X IMPUGNATURA	NR	1,000
010.7409	GRANO VCE P.CIL. 8 X 10	NR	1,000
010.7700	SPINA CILINDRICA DIAM. 4 X 24	NR	1,000
010.7800	VITE AUTOFILETTANTE 2,9 X 15	NR	3,000
022.0515	MICROINTERRUTTORE V-21-1C6	NR	1,000
025.0691	SERIE GUARNIZIONI X IMPUGNATURA MEP	NR	1,000
034.1221	IMPUGNATURA DIS. MEP	NR	1,000

### Cilindergroep



---

<b>NR.</b>	<b>Art. NR.</b>	<b>Bena- ming</b>	<b>Hoeveelheid</b>
010.7205	DADO M10	PZ	2.000
010.7979	VITE TE 10 X 50	PZ	1.000
010.8908	VITE TE 10 X 90	PZ	1.000
010.7605	RONDELLA 0 10	PZ	1.000
010.1430	STAFFA CILINDRO PIANO GIREVOLEPH 211-1 HB	PZ	1.000