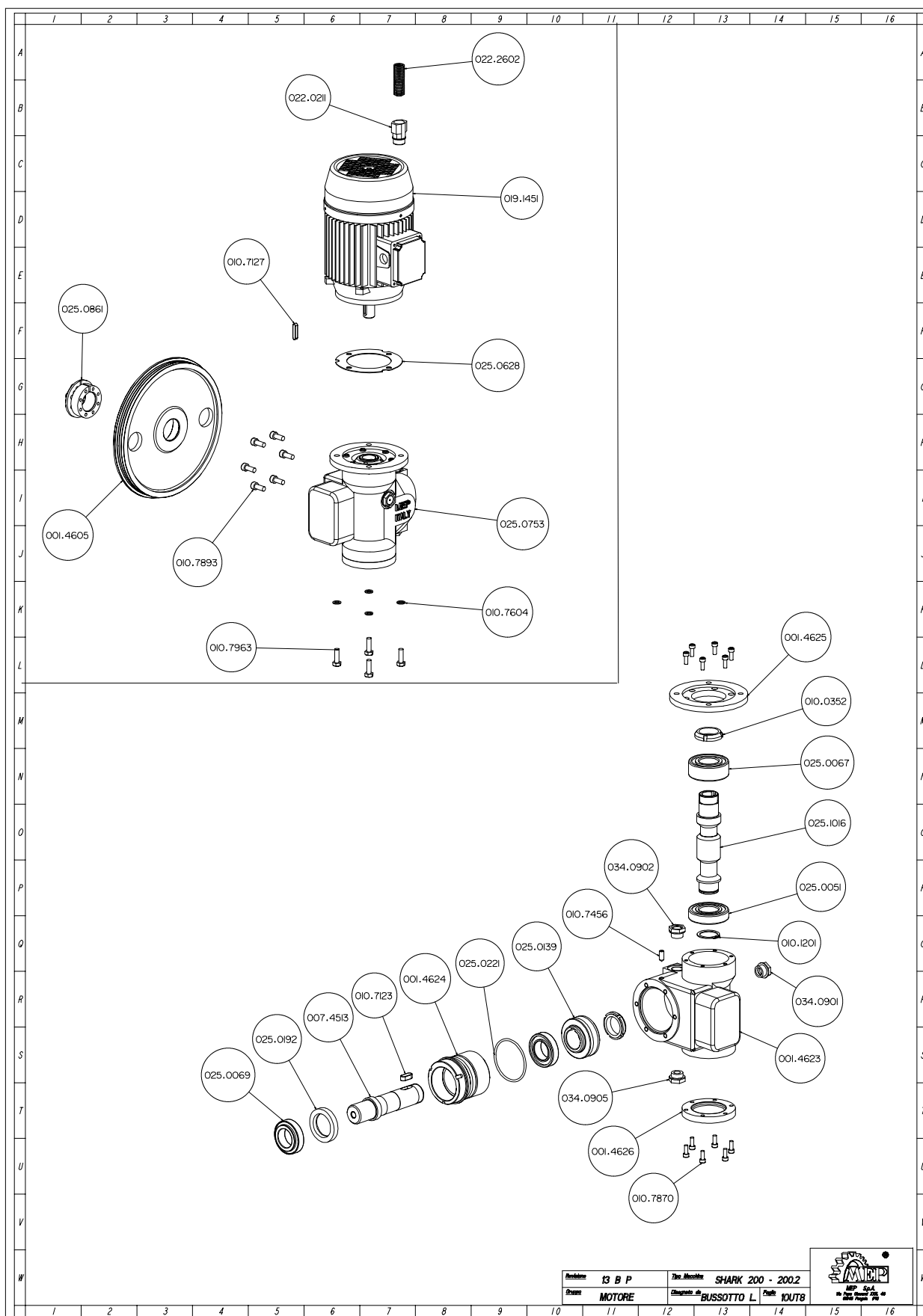


## 5.2 - Explodedview tekening van de machine

Het nu volgende deel betreft de explodedview tekeningen van de machine die, gezien de volledigheid van de details, kunnen helpen deze machine diepgaander te kennen.

### 5.2.1 - Zaagbeugeleenheid



## Vervangingsonderdelen

Codice	Descrizione	U.M.	Q.tà
<b>CODICI DEI COMPONENTI</b>			
001.4605	PULEGGIA MOTRICE	NR	1,000
001.4623	SCATOLA INGRANAGGI RIDUTTORE 52	NR	1,000
001.4624	TAMPONE RIDUTTORE 52	NR	1,000
001.4625	FLANGIA MOTORE RIDUTTORE	NR	1,000
001.4626	COPERCHIETTO CUSCINETTO RIDUTTORE	NR	1,000
007.4513	ALBERO MANDRINO RIDUTTORE 52	NR	1,000
010.0352	GHIERA AUTOBLOCCANTE 35X1,5	NR	2,000
010.1201	VITERIA E BULLONERIA	NR	1,000
010.7123	CHIAVETTA 10 X 8 X 25	NR	1,000
010.7127	CHIAVETTA 6 X 6 X 30	NR	1,000
010.7456	GRANO VCE P.CON. 8 X 16	NR	1,000
010.7604	RONDELLA DIAM. 8	NR	4,000
010.7870	VITE TCEI 6 X 16	NR	1,200
010.7871	VITE TCEI 6 X 20	NR	8,000
010.7893	VITE TCEI 8 X 20	NR	6,000
010.7963	VITE TE 8 X 25	NR	4,000
019.1451	KW 1,5 2P B14 V.220-380 C80 SH 200	NR	1,000
022.0211	RACCORDO RAPIDO SEM PG 13,5	NR	1,000
022.2602	GUAINA POLIFLEX NW 14-1200143	MT	1,000
025.0051	CUSCINETTO 6207	NR	1,000
025.0067	CUSCINETTO 3207	NR	1,000
025.0069	CUSCINETTO 32007X	NR	2,000
025.0139	CORONA ELICOIDALE DIAM. 35 MN 2,25	NR	1,000
025.0192	ANELLO DI TENUTA 62X42X10	NR	1,000
025.0221	ANELLO TENUTA OR 176-73,03	NR	1,000
025.0628	GUARNIZIONE MOTORE	NR	1,000
025.0753	RIDUTTORE MVF 52.5 NS.DIS.SH 200	NR	1,000
025.0861	CALETTATORE 0 35X60	NR	1,000
025.1016	VITE SENZA FINE SH 200 "GB"	NR	1,000
034.0901	TAPPO LIVELLO OLIO 1/2 "GAS.	NR	1,000
034.0902	TAPPO OLIO SFP 1/2" ROSSO	NR	1,000
034.0905	TAPPO OLIO TAO/3 1/2" NERO	NR	1,000



## Vervangingsonderdelen

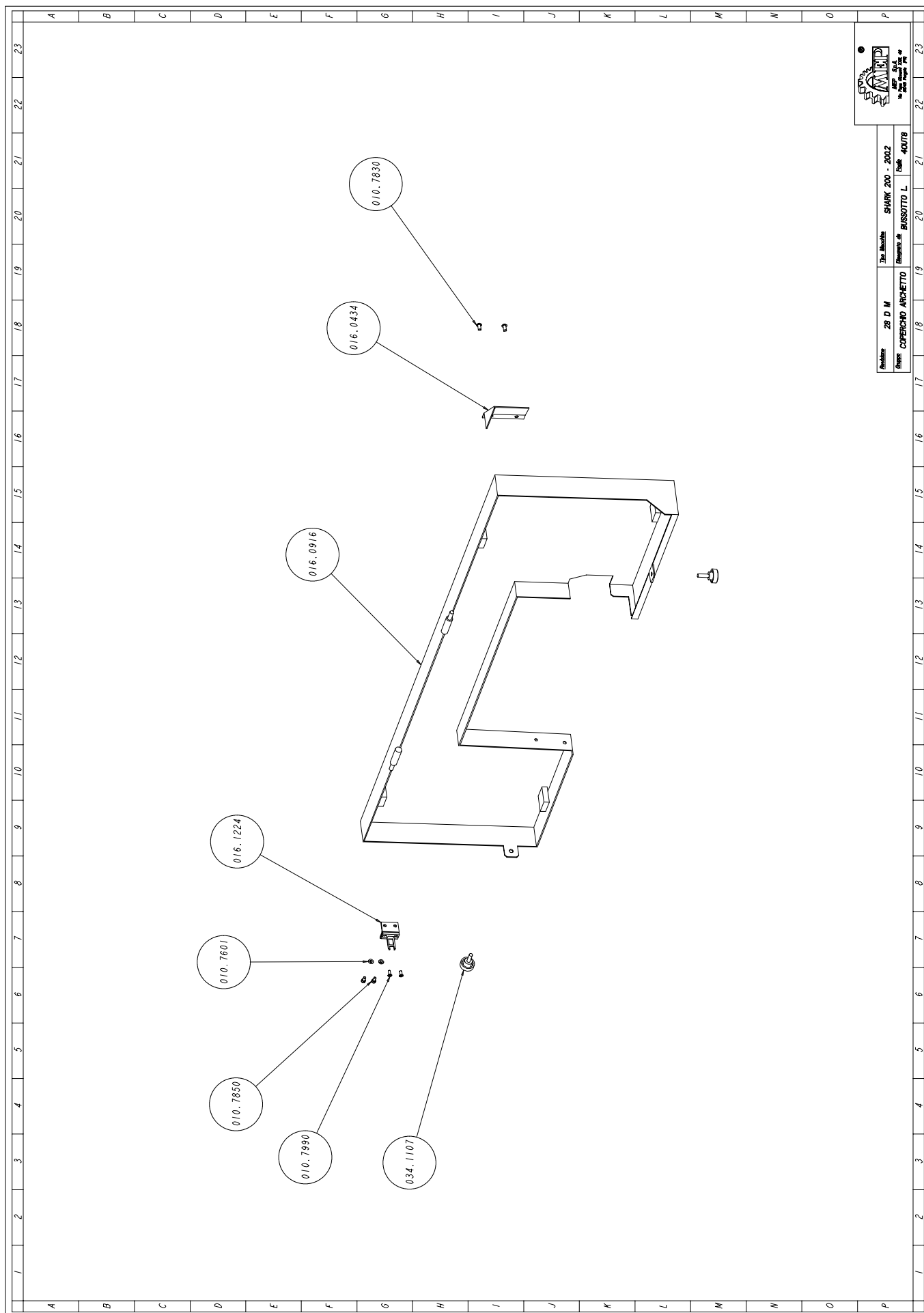
Codice	Descrizione	U.M.	Q.tà
<b>CODICI DEI COMPONENTI</b>			
001.4604	ARCHETTO S.P.F.	NR	1,000
001.4608	PULEGGIA FOLLE	NR	1,000
001.4609	SLITTA TENDILAMA	NR	1,000
001.4610	STAFFA BLOCCAGGIO ASTA TESTINA ANT.	NR	1,000
007.4512	ALBERO PULEGGIA FOLLE	NR	1,000
007.4524	TESTINA GUIDALAMA ANTERIORE	NR	1,000
007.4532	PERNO REGISTRO TENSIONAMENTO LAMA	NR	1,000
007.4551	LARDONE SLITTA TENDILAMA	NR	2,000
007.4561	PIASTRA REG.SLITTA LARDONE	NR	2,000
007.4581	SUPPORTO TESTINA ANTERIORE	NR	1,000
007.4602	CILINDRO TENSIONAMENTO LAMA	NR	1,000
007.4642	DISTANZIALE VOLANTINO	NR	1,000
010.0355	GHIERA AUTOBLOCCANTE 25X1,5	NR	1,000
010.0915	MOLLA A TAZZA	NR	4,000
010.0947	MOLLA TENSIONAMENTO LAMA	NR	0,090
010.1000	BARRA FILETTATA 8MA	MT	1,000
010.1499	STAFFA FIX SCATOLA EMERGENZA	NR	1,000
010.1716	GUIDALAMA 1 INSERTO SINISTROR	NR	1,000
010.1717	GUIDALAMA 2 INSERTI DESTRO	NR	1,000
010.1721	PREMILAMA	NR	1,000
010.1903	LEVA COMANDO TESTA	NR	1,000
010.7203	DADO M6	NR	6,000
010.7414	GRANO VCE P.CIL. 8 X 35	NR	2,000
010.7450	GRANO VCE P.CIL. 6 X 6	NR	1,000
010.7454	GRANO VCE P.CON. 8 X 8	NR	1,000
010.7460	GRANO VCE P.CON. 8 X 12	NR	2,000
010.7467	GRANO VCE PUNTA PIANA 6 X 12	NR	5,000
010.7469	GRANO VCE PUNTA PIANA 6 X 20	NR	6,000
010.7603	RONDELLA DIAM. 6	NR	1,000
010.7604	RONDELLA DIAM. 8	NR	1,000
010.7605	RONDELLA DIAM. 10	NR	4,000
010.7764	SPINA ELASTICA DIAM. 6 X 20	NR	2,000
010.7769	SPINA ELASTICA DIAM. 6 X 32	NR	1,000
010.7774	SPINA ELASTICA DIAM. 6 X 26	NR	1,000
010.7860	VITE TCEI 5 X 15	NR	2,000
010.7868	VITE TCEI 6 X 12	NR	3,000
010.7871	VITE TCEI 6 X 20	NR	2,000
010.7894	VITE TCEI 8 X 25	NR	8,000
010.7926	VITE TCEI 10 X 45	NR	4,000
016.0432	PROTEZIONE LAMA ANTERIORE	NR	1,000
022.0232	PRESSACAVO IN OTTONE 1/4 BM 2450	NR	1,000
022.0242	DADO IN OTTONE BM 2460 1/4	NR	1,000
022.0506	FINECORSO D4C-1G01 1M	NR	1,000
022.0945	EMERGENZA DN3-40-01 40MM E01	NR	1,000
025.0091	CUSCINETTO 32005X	NR	2,000
025.0274	ANELLO DI PROTEZIONE NILOS 32005	NR	2,000
028.0130	RACCORDO 1/4-9 CL 2601	NR	1,000
028.0151	TUBO PLASTIFICATO 07-11	KG	0,330
034.0206	VOLANTINO TENSIONAMENTO LAMA	NR	1,000
034.0718	SCATOLA X EMERGENZA	NR	1,000
034.1001	LEVA A SCATTO 8 MA PK55	NR	1,000
043.0652	RUBINETTO 1/4 F.M.	NR	1,000
090.0271	IMPUGNATURA TIPO MEP	NR	1,000



## Vervangingsonderdelen

Codice	Descrizione	U.M.	Q.tà
<b>CODICI DEI COMPONENTI</b>			
001.4612	ARCHETTO SEZ.PULEGGIA MOTRICE RID.	NR	1,000
007.4501	DISTANZIALE CUSCINETTO SNODO TESTA	NR	1,000
007.4503	DISTANZIALE ARCHETTO SH 200-200/2	NR	1,000
007.4523	TESTINA GUIDALAMA POSTERIORE	NR	1,000
007.4531	PERNO SUPPORTO SNODO TESTA	NR	1,000
007.4550	SQUADRETTO PER LIQUIDO	NR	1,000
007.4582	SUPPORTO TESTINA POSTERIORE	NR	1,000
007.4621	SOSTEGNO COPERCHIO ARCHETTO	NR	1,000
010.0312	VITE 8.8 T.E. 10X100	NR	2,000
010.0356	GHIERA AUTOBLOCCANTE 45X1,5	NR	1,000
010.0946	MOLLA X PULILAMA	NR	1,000
010.1497	STAFFA AGGANCIO DOPPIA MOLLA	NR	1,000
010.1536	STAFFA FIX SPAZZOLA PULILAMA	NR	1,000
010.1715	GUIDALAMA 1 INSERTO DESTRO	NR	1,000
010.1718	GUIDALAMA 2 INSERTI SINISTRO	NR	1,000
010.1721	PREMILAMA	NR	1,000
010.2211	PORTASPAZZOLA PULILAMA SH 200-200/2	NR	1,000
010.7010	ANELLO SEEGER DIAM. 45 US.010.1201	NR	1,000
010.7201	DADO M4	NR	1,000
010.7226	DADO AUTOBLOCCANTE M6	NR	3,000
010.7402	GRANO VCE P.CIL. 6 X 12	NR	5,000
010.7601	RONDELLA DIAM. 4	NR	2,000
010.7603	RONDELLA DIAM. 6	NR	4,000
010.7605	RONDELLA DIAM. 10	NR	2,000
010.7775	SPINA ELASTICA DIAM. 5 X 26	NR	2,000
010.7830	VITE BUTON 5 X 10	NR	1,000
010.7850	VITE TCEI 4 X 8	NR	2,000
010.7852	VITE TCEI 4 X 12	NR	1,000
010.7854	VITE TCEI 4 X 25	NR	2,000
010.7868	VITE TCEI 6 X 12	NR	4,000
010.7870	VITE TCEI 6 X 16	NR	1,000
010.7871	VITE TCEI 6 X 20	NR	4,000
010.7873	VITE TCEI 6 X 30	NR	1,000
010.7911	VITE TCEI 10 X 20	NR	2,000
010.7993	VITE TSPEI 5 X 12	NR	2,000
016.0431	PROTEZIONE CAVI	NR	1,000
016.0433	PROTEZIONE LAMA POSTERIORE SX	NR	1,000
016.1223	PIASTR.FIX INTERR.SICUR.ARCHETTO	NR	1,000
022.0037	INTERRUTTORE DI SICUREZZA FR 690	NR	1,000
022.0212	RACCORDO RAPIDO SEM PG 16	NR	1,000
022.0215	RIDUZIONE PG 16-F PG 13,5-M	NR	1,000
022.0234	PRESSACORDONE 3246 NERO PG 13,5	NR	1,000
022.2603	GUAINA POLIFLEX NW 17-1200178	MT	1,000
025.0075	CUSCINETTO 32009X	NR	2,000
025.0225	ANELLO TENUTA OR 171-68,26	NR	1,000
025.0238	ANELLO DI TENUTA OR 44.45X3,53	NR	1,000
025.0275	ANELLO DI PROTEZIONE NILOS 32009X	NR	2,000
025.0551	SPAZZOLA PULILAMA 6X25 030 GG43	NR	1,000
025.0803	BOCCOLA GRAFITATA L. 10 DIAM. 6	NR	2,000
028.0130	RACCORDO 1/4-9 CL 2601	NR	4,000
043.0652	RUBINETTO 1/4 F.M.	NR	1,000

### 5.2.4 Zaagbeugeleenheid



Model	28 D M	The Machine	SHARK 200 - 2002
Series	COPERCO ARCHETTO	Designs of	BUSSETTO L. Scale 40/178



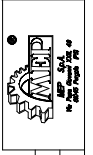
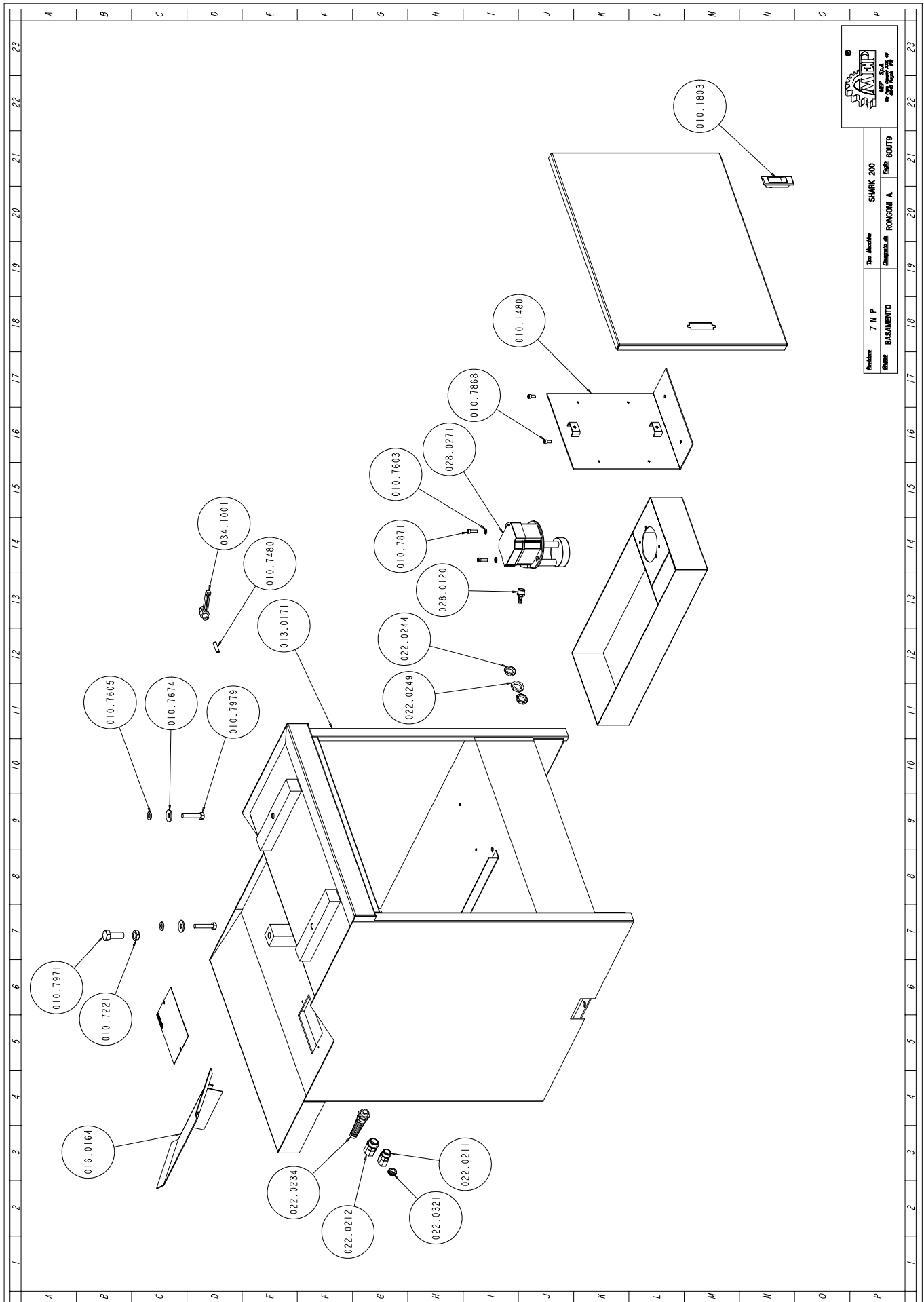




## Vervangingsonderdelen

Codice	Descrizione	U.M.	Q.tà
<b>CODICI DEI COMPONENTI</b>			
001.3111	DISTANZIALE BATTUTA	NR	1,000
001.4602	PIANO ROTANTE	NR	1,000
001.4607	SCORREVOLE MORSA	NR	1,000
001.4622	SUPPORTO MORSA RIDUTTORE	NR	1,000
001.4628	PIATTAFORMA FISSA N.T.	NR	1,000
002.0111	SQUADRO MORSA DX SH 200 N.T. M.1520	NR	1,000
002.0112	SQUADRO MORSA SINISTRO SH 200	NR	1,000
007.1282	ASTA TAGLI A MISURA	NR	1,000
007.3202	BOCCOLA X BATTUTA	NR	1,000
007.4534	PERNO DI CENTRO	NR	1,000
007.4535	PERNO BLOCCAGGIO PIANO GIREVOLE	NR	1,000
007.4536	PERNO PUNTO FISSO	NR	1,000
007.4541	GANASCIA SCORREVOLE MORSA	NR	1,000
007.4552	LARDONE MORSA	NR	1,000
007.4576	PIGNONE SBLOCCAGGIO SCORREVOLE	NR	1,000
007.4591	BOCCOLA ECCENTRICA	NR	2,000
007.4593	BOCCOLA VITE MORSA	NR	1,000
007.4601	CILINDRETTO PUNTO FISSO	NR	1,000
007.4611	BATTUTA X 60ø DX-SX	NR	2,000
007.4651	GRANO BLOCCAGGIO PIANO ROTANTE	NR	1,000
007.4652	GRANO BLOCCAGGIO SUPPORTO MORSA	NR	1,000
010.0216	VITE MORSA	NR	1,000
010.0352	GHIERA AUTOBLOCCANTE 35X1,5	NR	1,000
010.0370	GHIERA 5S 30X1,5	NR	1,000
010.0451	TIRANTE BATTUTA TAGLI MISURA	NR	1,000
010.0801	RULLO TIPO	NR	1,000
010.0802	SUPPORTO PER RULLO	NR	2,000
010.0902	MOLLE PUNTO FISSO TESTA	NR	1,000
010.0914	MOLLA RICHIAMO TESTA	NR	2,000
010.0945	MOLLA RICHIAMO CHIOCC.VITE MORSA	NR	1,000
010.1202	OLIAIORE A SFERA DIAM. 8	NR	3,000
010.1204	INGRASSATORE M 6	NR	2,000
010.1498	STAFFA AGGANCIO DOPPIA MOLLA P.G.	NR	1,000
010.2376	CHIOCCIOLA VITE MORSA	NR	1,000
010.7005	ANELLO SEEGER DIAM. 17	NR	1,000
010.7009	ANELLO SEEGER DIAM. 30	NR	1,000
010.7050	ANELLO BENZING DIAM. 12	NR	1,000
010.7203	DADO M6	NR	7,000
010.7204	DADO M8	NR	4,000
010.7205	DADO M10	NR	4,000
010.7221	DADO M16 BASSO	NR	2,000
010.7410	GRANO VCE P.CIL. 8 X 16	NR	2,000
010.7450	GRANO VCE P.CIL. 6 X 6	NR	2,000
010.7460	GRANO VCE P.CON. 8 X 12	NR	2,000
010.7464	GRANO VCE P.CON. 6 X 25	NR	7,000
010.7475	GRANO VCE P.PIANA 8 X 8	NR	1,000
010.7480	GRANO VCE PUNTA PIANA 8 X 30	NR	2,000
010.7481	GRANO VCE PUNTA PIANA 8 X 35	NR	1,000
010.7603	RONDELLA DIAM. 6	NR	7,000
010.7604	RONDELLA DIAM. 8	NR	2,000
010.7605	RONDELLA DIAM. 10	NR	2,000
010.7607	RONDELLA DIAM. 16	NR	2,000
010.7671	RONDELLA SPESSORE DIAM. 8 X 3	NR	2,000
010.7761	SPINA ELASTICA DIAM. 4 X 20	NR	1,000
010.7767	SPINA ELASTICA DIAM. 6 X 35	NR	1,000
010.7893	VITE TCEI 8 X 20	NR	3,000
010.7896	VITE TCEI 8 X 35	NR	2,000
010.7911	VITE TCEI 10 X 20	NR	4,000
010.7963	VITE TE 8 X 25	NR	3,000
010.7965	VITE TE 8 X 35	NR	1,000
010.7976	VITE TE 10 X 30	NR	2,000
010.7978	VITE TE 10 X 40	NR	2,000
010.7979	VITE TE 10 X 50	NR	1,000
010.7980	VITE TE 10 X 60	NR	1,000
016.1035	BRACCETTO APPOGGIA BARRA	NR	1,000
025.0080	GABBIA ASSIALE A RULLINI AXK 3552	NR	1,000
025.0082	RALLA AS 3552	NR	2,000
025.0245	ANELLO DI TENUTA OR 3275-69,52	NR	1,000
025.0452	RULLI 6X6 AISI 420	NR	5,000
034.0202	VOLANTINO MORSA PICCOLO	NR	1,000
034.0398	COPERCHIO SNODO TESTA SH N.T.	NR	1,000
034.1001	LEVA A SCATTO 8 MA PK55	NR	3,000
034.1203	IMPUGNATURA NS. DISEGNO M10	NR	1,000

5.2.6 - Machineklem

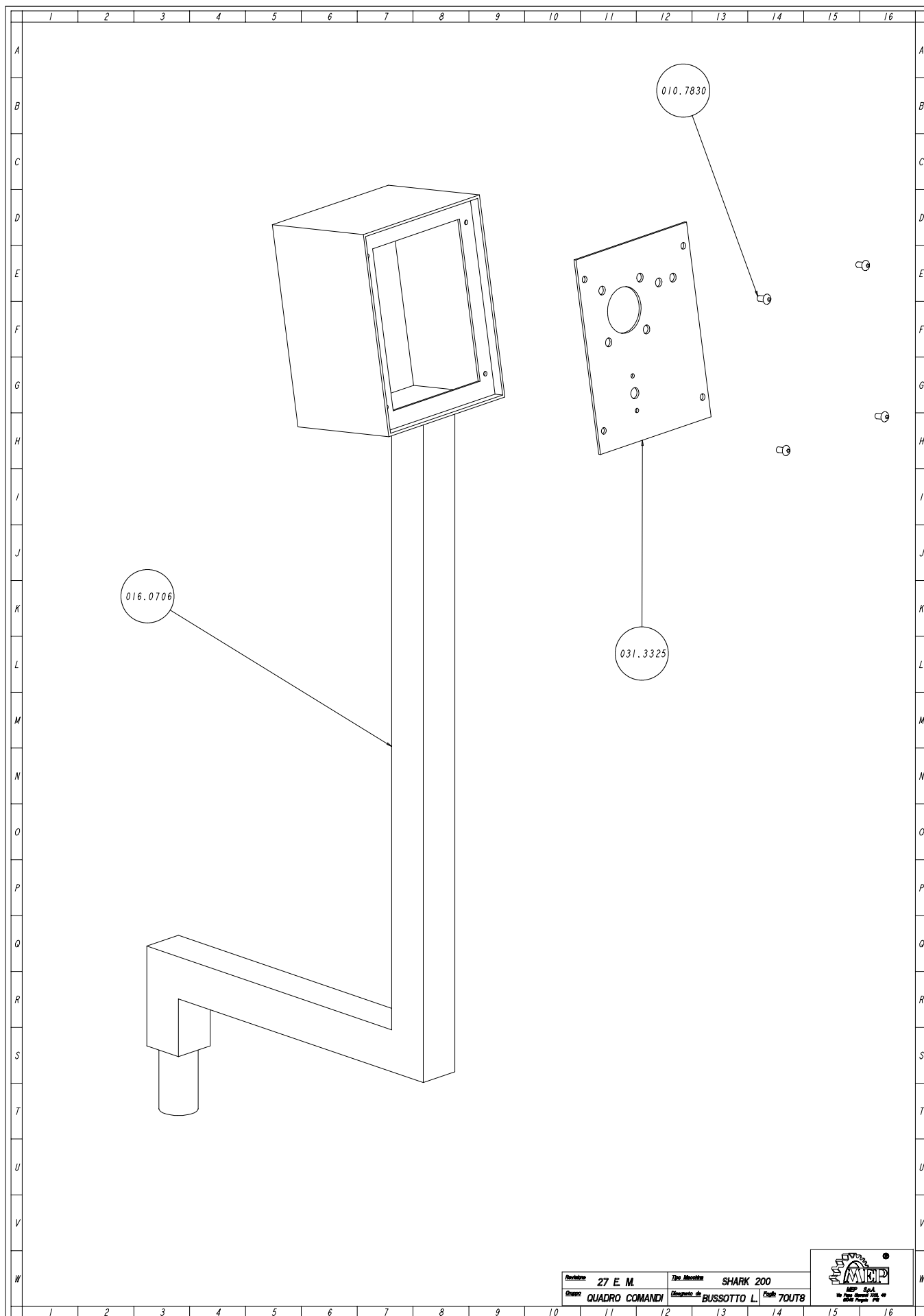


Revisión	7 N P	Exp. Modelo	SHARK 200
Genio	BASAMENTO	Genio de	RANGOM A.
		Exp.	60U9

## Vervangingsonderdelen

Codice	Descrizione	U.M.	Q.tà
<b>CODICI DEI COMPONENTI</b>			
010.1000	BARRA FILETTATA 8MA	MT	0,090
010.1480	SFAFFA FIX PANNELLO PNEUM.TELEINV.	NR	1,000
010.7204	DADO M8	NR	3,000
010.7221	DADO M16 BASSO	NR	1,000
010.7229	DADO AUT. M8	NR	1,000
010.7480	GRANO VCE PUNTA PIANA 8 X 30	NR	1,000
010.7603	RONDELLA DIAM. 6	NR	4,000
010.7605	RONDELLA DIAM. 10	NR	2,000
010.7674	RONDELLA SPESSORE DIAM. 10,5 X 30	NR	2,000
010.7868	VITE TCEI 6 X 12	NR	4,000
010.7871	VITE TCEI 6 X 20	NR	2,000
010.7971	VITE TE 16 X 40	NR	1,000
010.7979	VITE TE 10 X 50	NR	2,000
013.0171	PIEDISTALLO	NR	1,000
016.0164	RACCOGLITORE ACQUA ARCHETTO	NR	1,000
022.0211	RACCORDO RAPIDO SEM PG 13,5	NR	1,000
022.0212	RACCORDO RAPIDO SEM PG 16	NR	1,000
022.0234	PRESSACORDONE 3246 NERO PG 13,5	NR	1,000
022.0244	CONTRODADO 3217B GRIGIO PG 13	NR	2,000
022.0249	DADO POLIAM.HUMMEL 1.262.1600.11	NR	1,000
022.0321	PASSACAVI 12 INC.MM.2	NR	1,000
028.0120	RACCORDO 3/8 - 9 CL 2601	NR	1,000
028.0271	ELETTROPOMPA EZ/C V. 220-380	NR	1,000
034.1001	LEVA A SCATTO 8 MA PK55	NR	1,000
034.1112	VOLANTINO DIAM.40 M8	NR	1,000

### 5.2.7 - Bedienings paneel

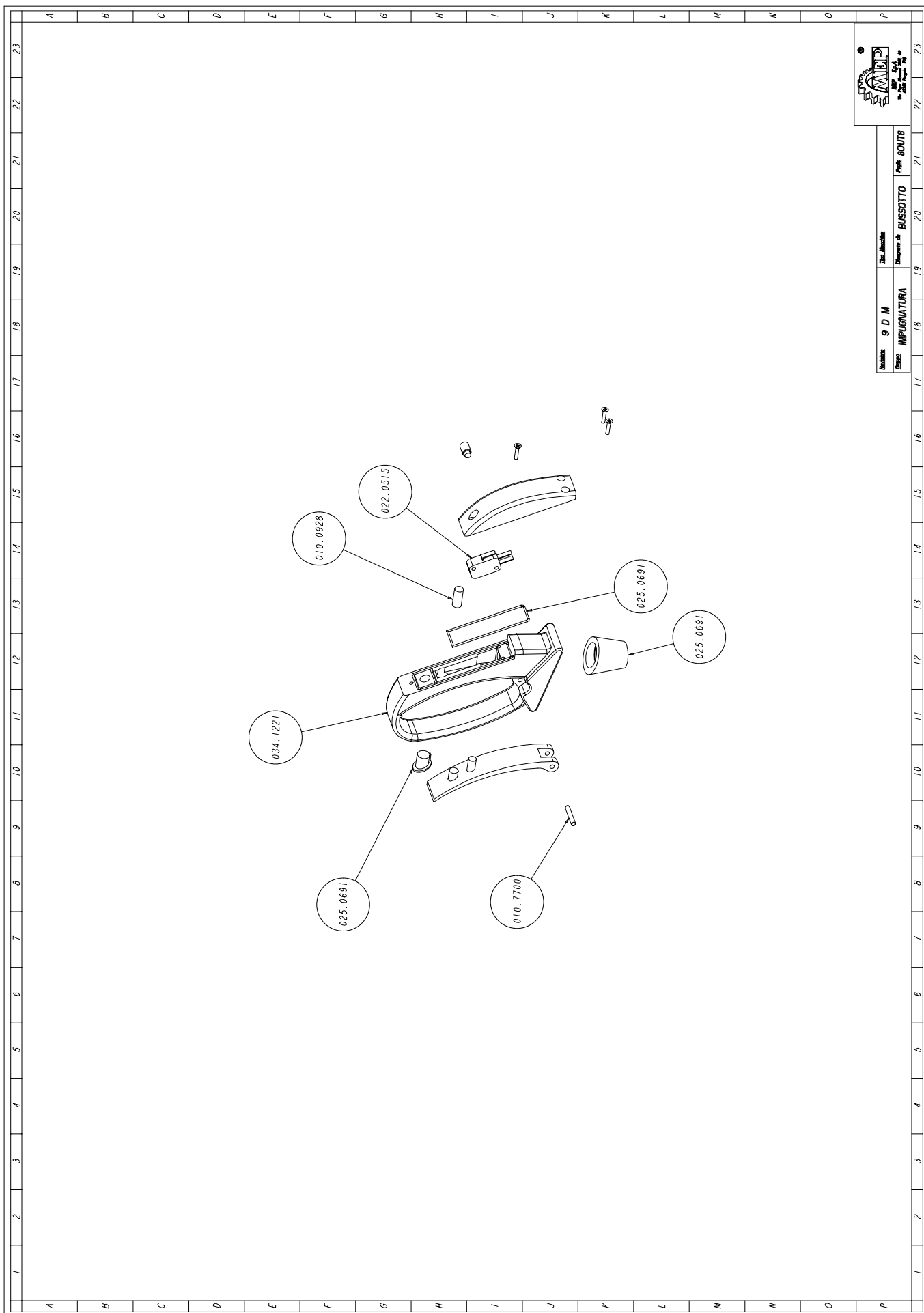


Revisie	27 E. M.	Tec. Modello	SHARK 200
Disegnato	QUADRO COMANDI	Disegnato da	BUSSOTTO L. Foglio 70UT8





5.2.8 -Handvat



## Vervangingsonderdelen

Codice	Descrizione	U.M.	Q.tà
<b>CODES VAN DE ONDERDELEN</b>			
010.0928	MOLLA X IMPUGNATURA	NR	1,000
010.7409	GRANO VCE P.CIL. 8 X 10	NR	1,000
010.7700	SPINA CILINDRICA DIAM. 4 X 24	NR	1,000
010.7800	VITE AUTOFIL. 2,9 X 15	NR	3,000
022.0515	MICROINTERRUPTORE V-21-1C6	NR	1,000
025.0691	SERIE GUARNIZIONI X IMPUGNATURA MEP	NR	1,000
034.1221	IMPUGNATURA DIS. MEP	NR	1,000
<b>CODICI DI GRUPPI SHARK 200</b>			
090.0134	GRUPPO MORSA	NR	1,000
090.0270	IMPUGNATURA COMPLETA	NR	1,000
090.0405	DISPOSITIVO BLOCCAGGIO PIANO GIR.	NR	1,000
090.1205	SERIE COMPLETA PLACCHETTE GUIDALAMA	NR	1,000