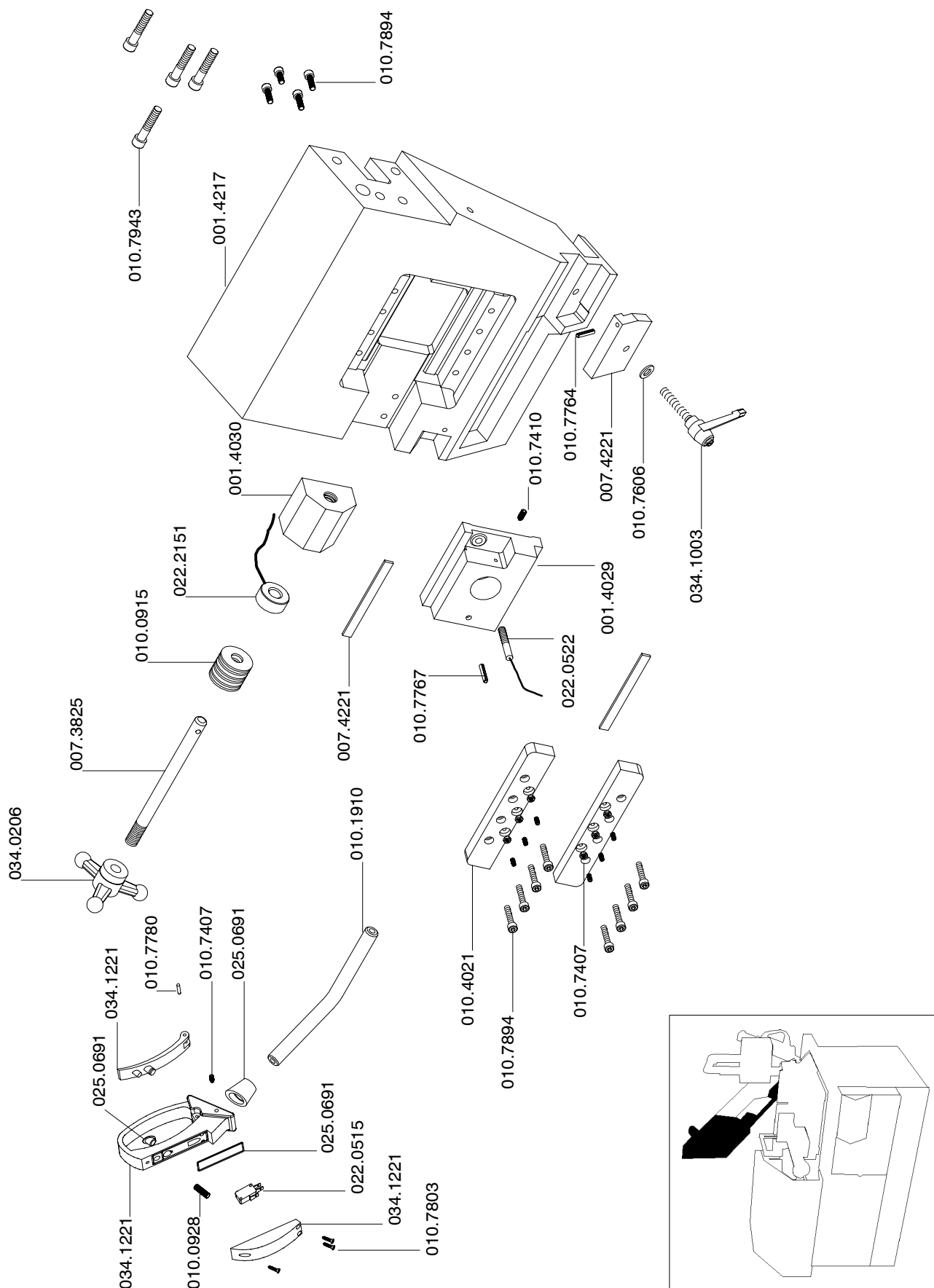


5.2 - Esplosietekeningen en reserve-onderdelen

Het nu volgende deel betreft de explosietekeningen van de machine die, gezien de volledigheid van de details, kunnen helpen deze machine diepgaander te kennen.

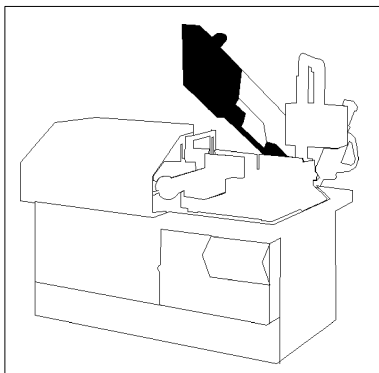
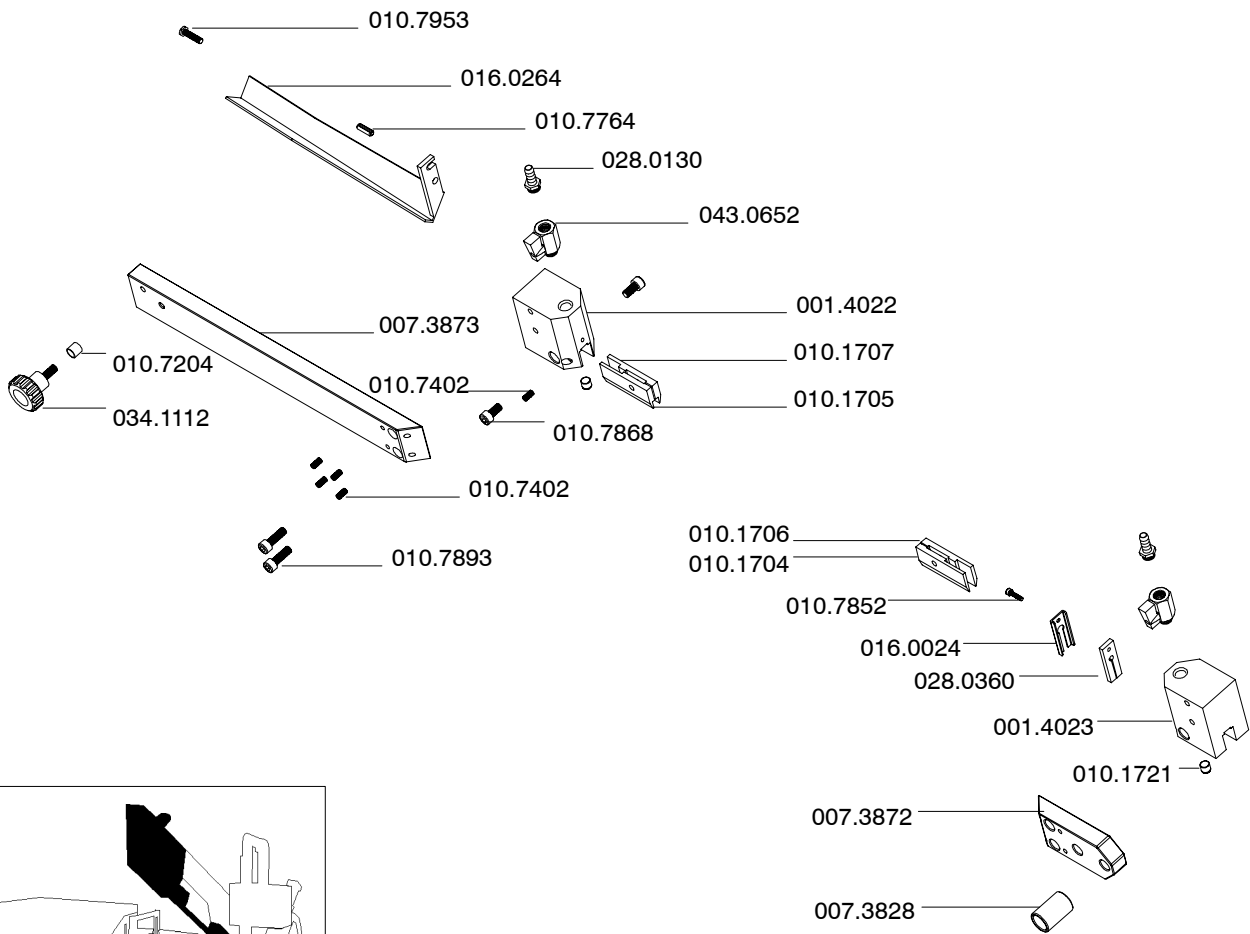
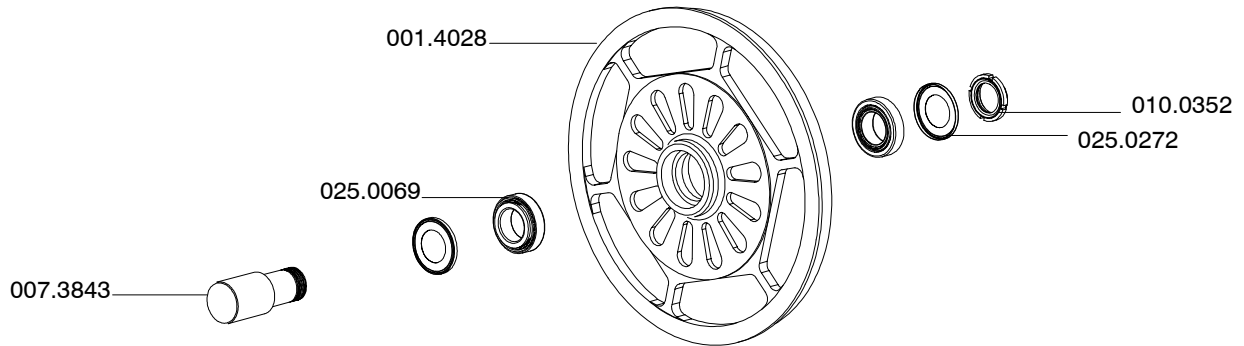
5.2.1 - Zaagbeugel



Reserve-onderdelen

| Codice | Descrizione | U.M. | Q.tà |
|------------------------------|-------------------------------------|------|--------|
| CODICI DI GRUPPO | | | |
| 090.0267 | IMPUGNATURA COMPLETA | NR | 1,000 |
| 090.0271 | IMPUGNATURA COMPLETA TIPO MEP | NR | 1,000 |
| 090.0621 | GRUPPO TENSIONAMENTO LAMA | NR | 1,000 |
| CODICI DEI COMPONENTI | | | |
| 001.4029 | SLITTA TENDILAMA ARCHETTO | NR | 1,000 |
| 001.4217 | ARCHETTO SEZIONE VOLANO LIBERO | NR | 1,000 |
| 007.3825 | PERNO REGISTRO TENSIONAMENTO LAMA | NR | 1,000 |
| 007.3861 | CILINDRO TENSIONAMENTO | NR | 1,000 |
| 007.3869 | PISTONE TENSIONAMENTO LAMA | NR | 1,000 |
| 007.4221 | STAFFA BLOCCAGGIO GUIDA TESTINA | NR | 2,000 |
| 007.4241 | LARDONE SLITTA TENDILAMA | NR | 2,000 |
| 010.0915 | MOLLA A TAZZA 50X18,4X3 | NR | 6,000 |
| 010.0928 | MOLLA X IMPUGNATURA MEP | NR | 1,000 |
| 010.1910 | LEVA COMANDO TESTA BT | NR | 1,000 |
| 010.4021 | PIASTRA REGOLAZIONE SLITTA LARDONE | NR | 2,000 |
| 010.7407 | GRANO VCE P.CIL. 6 X 25 | NR | 1,000 |
| 010.7410 | GRANO VCE P.CIL. 8 X 16 | NR | 1,000 |
| 010.7606 | RONDELLA DIAM. 12 | NR | 1,000 |
| 010.7764 | SPINA ELASTICA DIAM. 6 X 20 | NR | 1,000 |
| 010.7767 | SPINA ELASTICA DIAM. 6 X 35 | NR | 1,000 |
| 010.7780 | SPINA TEMP. RETT. DIAM. 5 X 25 | NR | 1,000 |
| 010.7803 | VITE AUTOFIL. 3,9 X 15 | NR | 3,000 |
| 010.7894 | VITE TCEI 8 X 25 | NR | 12,000 |
| 010.7943 | VITE TCEI 12 X 45 | NR | 4,000 |
| 022.0515 | MICROINTERRUTTORE V-213-1C6 | NR | 1,000 |
| 025.0235 | ANELLO TENUTA NI 150 18-25-4,5 | NR | 2,000 |
| 025.0236 | ANELLO DI TENUTA NI 150 45-55-7 | NR | 1,000 |
| 025.0691 | SERIE GUARNIZIONI X IMPUGNATURA MEP | NR | 1,000 |
| 034.0206 | VOLANTINO TENSIONAMENTO LAMA | NR | 1,000 |
| 034.1003 | LEVA A SCATTO 12 MA | NR | 1,000 |
| 034.1221 | IMPUGNATURA DIS. MEP | NR | 1,000 |
| 043.0142 | PRESSOSTATO OLIO | NR | 1,000 |
| 043.0222 | RACCORDO A CROCE CL 2033 1/4 | NR | 1,000 |
| 043.0260 | TAPPO TTE4 1/4 - CL 2611 | NR | 1,000 |
| 043.0275 | NIPPLO CONICO A2-1/4 - CL 2500 | NR | 1,000 |
| 043.0350 | GUARNIZIONE GFV 1/4 | NR | 1,000 |
| 043.0556 | MANOMETRO DIAM.50 0-60 X TENS.LAMA | NR | 1,000 |

(vervolg) Zaagebeugel



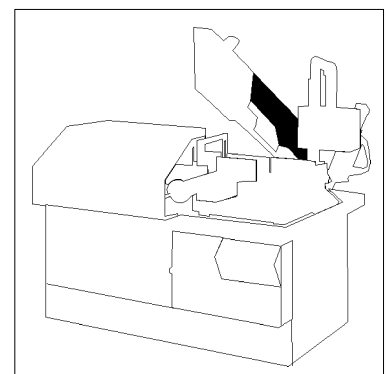
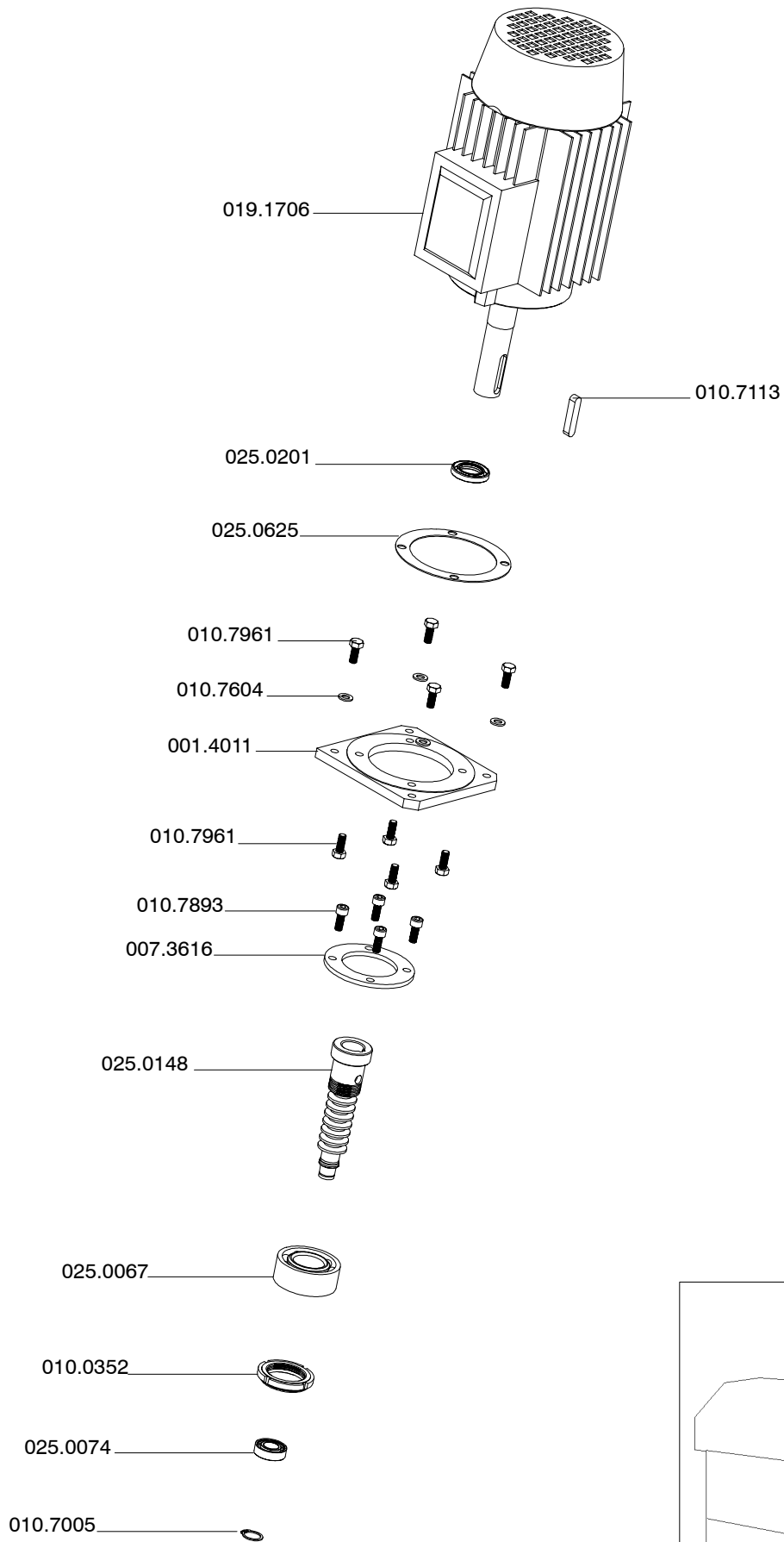
Reserve-onderdelen

| Codice | Descrizione | U.M. | Q.tà |
|------------------------------|-------------------------------------|------|-------|
| CODICI DI GRUPPO | | | |
| 090.1202 | SERIE COMPLETA PLACCHETTE GUIDALAMA | NR | 1,000 |
| CODICI DEI COMPONENTI | | | |
| 001.4022 | TESTINA GUIDALAMA ANTERIORE | NR | 1,000 |
| 001.4023 | TESTINA GUIDALAMA POSTERIORE | NR | 1,000 |
| 001.4028 | VOLANO LIBERO ARCHETTO | NR | 1,000 |
| 007.3828 | BOCCOLA BATTUTA FINECORSIA | NR | 1,000 |
| 007.3843 | ALBERO VOLANO LIBERO | NR | 1,000 |
| 007.3872 | SUPPORTO TESTINA POSTERIORE | NR | 1,000 |
| 007.3873 | SUPPORTO TESTINA ANTERIORE | NR | 1,000 |
| 010.0352 | GHIERA AUTOBLOCCANTE 35X1,5 | NR | 1,000 |
| 010.1704 | GUIDALAMA 1 INSERTO POSTERIORE | NR | 1,000 |
| 010.1705 | GUIDALAMA 1 INSERTO ANTERIORE | NR | 1,000 |
| 010.1706 | GUIDALAMA 2 INSERTI POSTERIORE | NR | 1,000 |
| 010.1707 | GUIDALAMA 2 INSERTI ANTERIORE | NR | 1,000 |
| 010.1721 | PREMILAMA | NR | 1,000 |
| 010.7204 | DADO M8 | NR | 1,000 |
| 010.7402 | GRANO VCE P.CIL. 6 X 12 | NR | 5,000 |
| 010.7764 | SPINA ELASTICA DIAM. 6 X 20 | NR | 1,000 |
| 010.7852 | VITE TCEI 4 X 12 | NR | 1,000 |
| 010.7868 | VITE TCEI 6 X 12 | NR | 2,000 |
| 010.7893 | VITE TCEI 8 X 20 | NR | 2,000 |
| 010.7953 | VITE TE 6 X 25 | NR | 1,000 |
| 016.0264 | PROTEZIONE LAMA ANTERIORE | NR | 1,000 |
| 025.0069 | CUSCINETTO 32007X | NR | 2,000 |
| 025.0272 | ANELLO DI PROTEZIONE NILOS 32007 | NR | 2,000 |
| 028.0130 | RACCORDO 1/4-9 CL 2601 | NR | 1,000 |
| 028.0360 | GOMMINO PULILAMA | NR | 1,000 |
| 034.1112 | VOLANTINO DIAM.40 M8 | NR | 1,000 |
| 043.0652 | RUBINETTO 1/4 F.M. | NR | 1,000 |

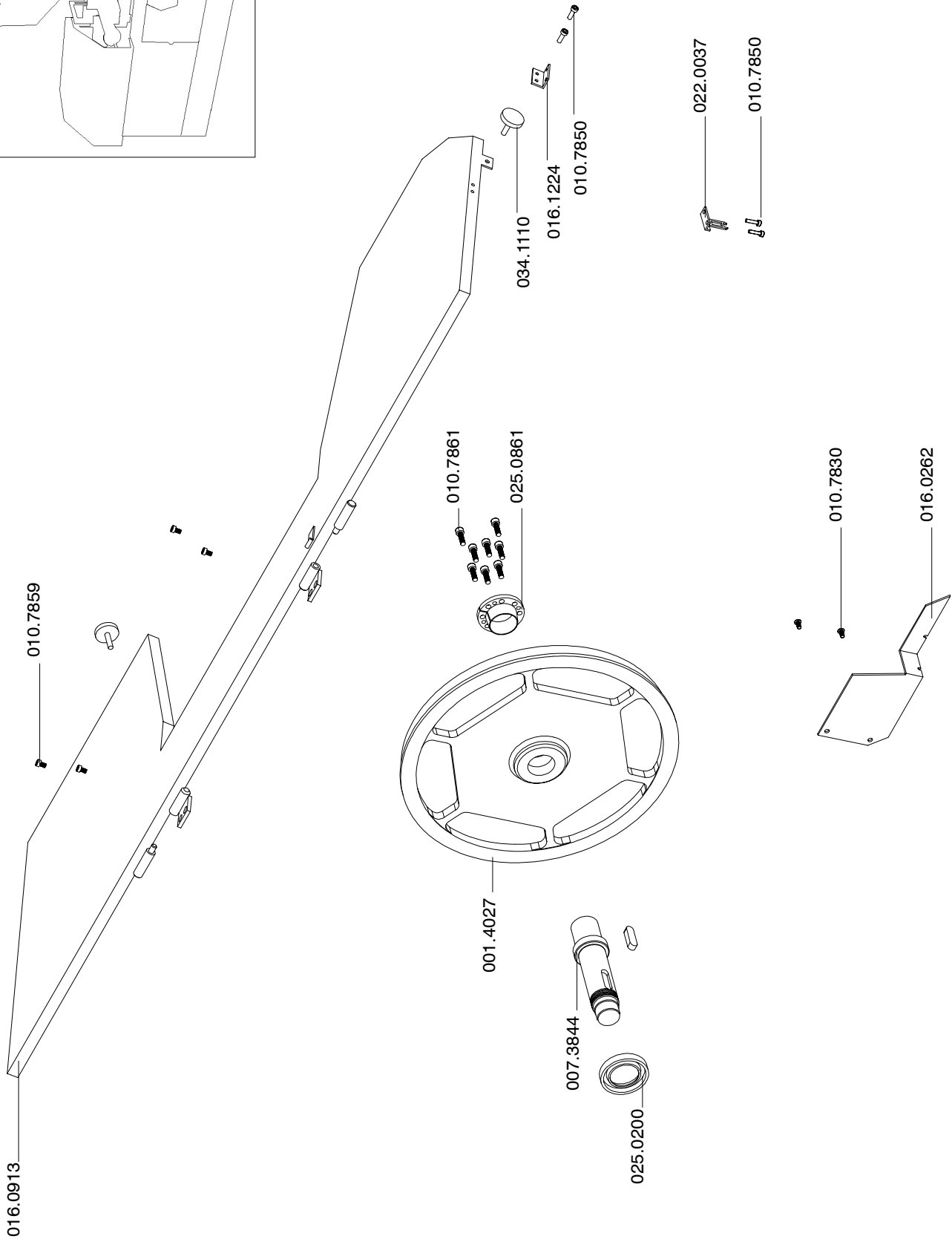
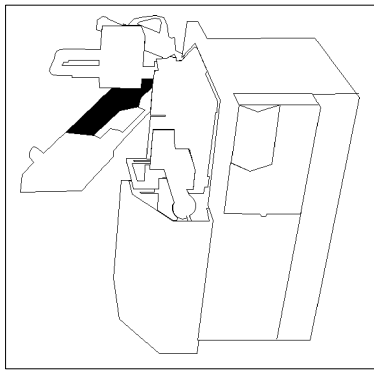
Reserve-onderdelen

| Codice | Descrizione | U.M. | Q.tà |
|------------------------------|-------------------------------------|------|-------|
| CODICI DI GRUPPO | | | |
| 090.0631 | DISPOSITIVO PULILAMA | NR | 1,000 |
| CODICI DEI COMPONENTI | | | |
| 001.4025 | ARCHETTO SEZIONE VOLANO MOTORE | NR | 1,000 |
| 001.4026 | COPERCHIO RIDUTTORE ARCHETTO | NR | 1,000 |
| 001.4042 | TRAVE DELL'ARCHETTO | NR | 1,000 |
| 007.3616 | GHIERA FIX CUSCINETTO | NR | 1,000 |
| 007.3817 | DISTANZIALE CORONA ELICOIDALE | NR | 1,000 |
| 007.3822 | PERNO SUPPORTO SNODO TESTA | NR | 1,000 |
| 007.4142 | SQUADRETTO PER LIQUIDO | NR | 1,000 |
| 010.0352 | GHIERA AUTOBLOCCANTE 35X1,5 | NR | 1,000 |
| 010.0921 | MOLLA X PULILAMA | NR | 1,000 |
| 010.1801 | CHIUSURA LEVA "D" ZINCATA | NR | 1,000 |
| 010.2201 | PORTASPAZZOLA PULILAMA | NR | 1,000 |
| 010.7010 | ANELLO SEEGER DIAM. 45 | NR | 1,000 |
| 010.7850 | VITE TCEI 4 X 8 | NR | 2,000 |
| 010.7855 | VITE TCEI 4 X 30 | NR | 2,000 |
| 010.7868 | VITE TCEI 6 X 12 | NR | 5,000 |
| 010.7875 | VITE TCEI 6 X 40 | NR | 1,000 |
| 010.7891 | VITE TCEI 8 X 16 | NR | 4,000 |
| 010.7893 | VITE TCEI 8 X 20 | NR | 4,000 |
| 010.7943 | VITE TCEI 12 X 45 | NR | 4,000 |
| 010.7953 | VITE TE 6 X 25 | NR | 1,000 |
| 016.0283 | PROTEZIONE CAVI | NR | 1,000 |
| 016.1223 | PIASTR.FIX INTERR.SICUR.ARCHETTO | NR | 1,000 |
| 016.1506 | STAFFA DI FERMO | NR | 2,000 |
| 019.5391 | FASCETTA MINUS GT | NR | 1,000 |
| 022.0037 | INTERRUTTORE DI SICUREZZA FR 690 | NR | 1,000 |
| 022.0232 | PRESSACAVO IN OTTONE 1/4 BM 2450 | NR | 1,000 |
| 025.0057 | CUSCINETTO 62.06 | NR | 1,000 |
| 025.0067 | CUSCINETTO 3207 | NR | 1,000 |
| 025.0147 | CORONA ELICOIDALE SH 330/C INVERTER | NR | 1,000 |
| 025.0552 | SPAZZ.PULILAMA 1053 6X25 DIAM. 30 | NR | 1,000 |
| 025.0627 | GUARNIZIONE COPERCHIO PORTA MOTORE | NR | 1,000 |
| 025.0803 | BOCCOLA GRAFITATA L. 10 DIAM. 6 | NR | 2,000 |
| 028.0081 | RIDUZIONE FM 1/2-3/8 - CL 2531 | NR | 1,000 |
| 028.0130 | RACCORDO 1/4-9 CL 2601 | NR | 2,000 |
| 034.0901 | TAPPO LIVELLO OLIO 1/2 "GAS. | NR | 1,000 |
| 034.0902 | TAPPO OLIO SFP 1/2" ROSSO | NR | 1,000 |
| 043.0227 | RIDUZIONE 3/8-1/4 MF - CL 2531 | NR | 1,000 |
| 043.0229 | RIDUZIONE MF 1/4 - CL 2520 | NR | 1,000 |
| 043.0260 | TAPPO TTE4 1/4 - CL 2611 | NR | 1,000 |

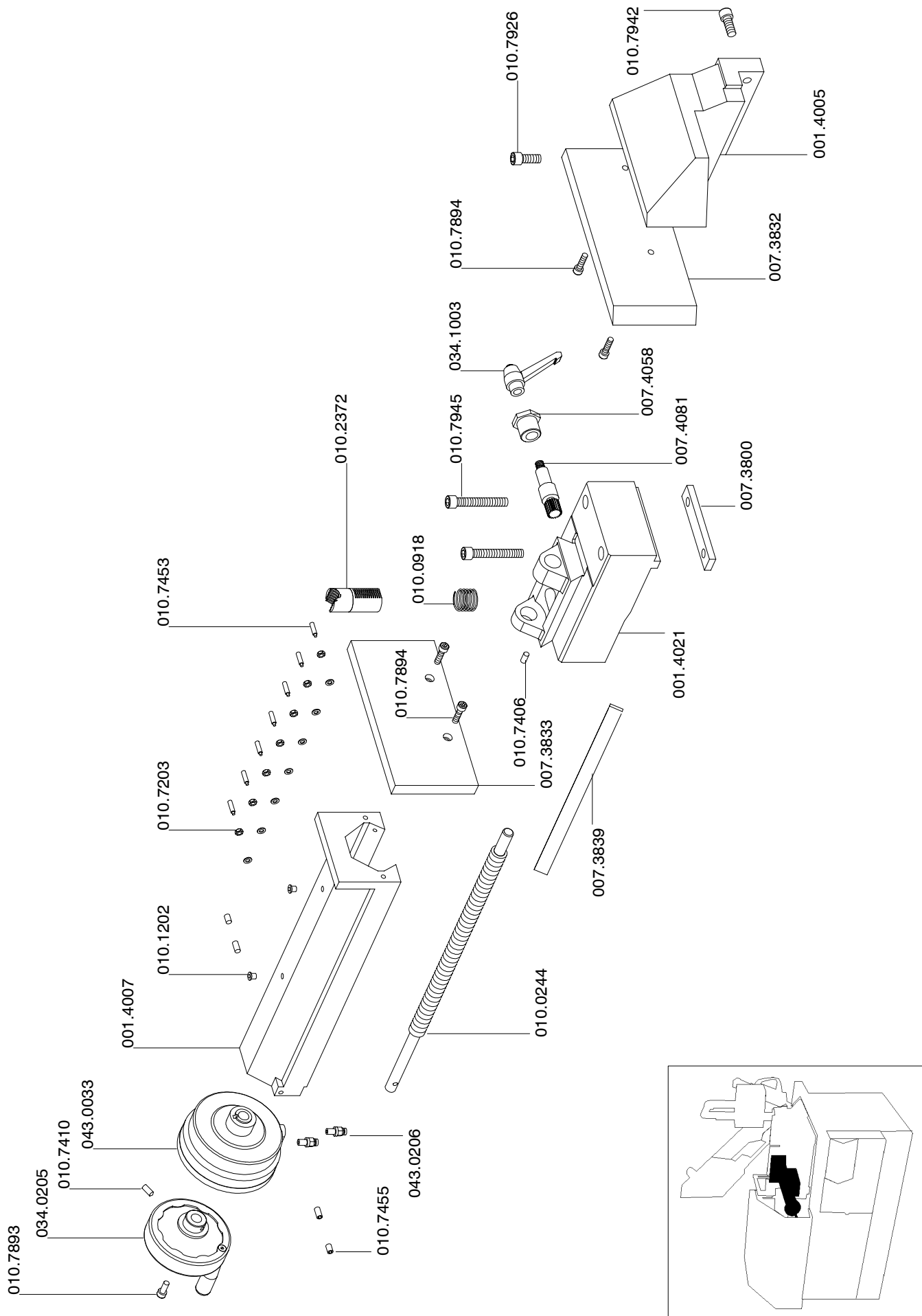
(vervolg) Zaagebeugel



(vervolg) Zaagebeugel



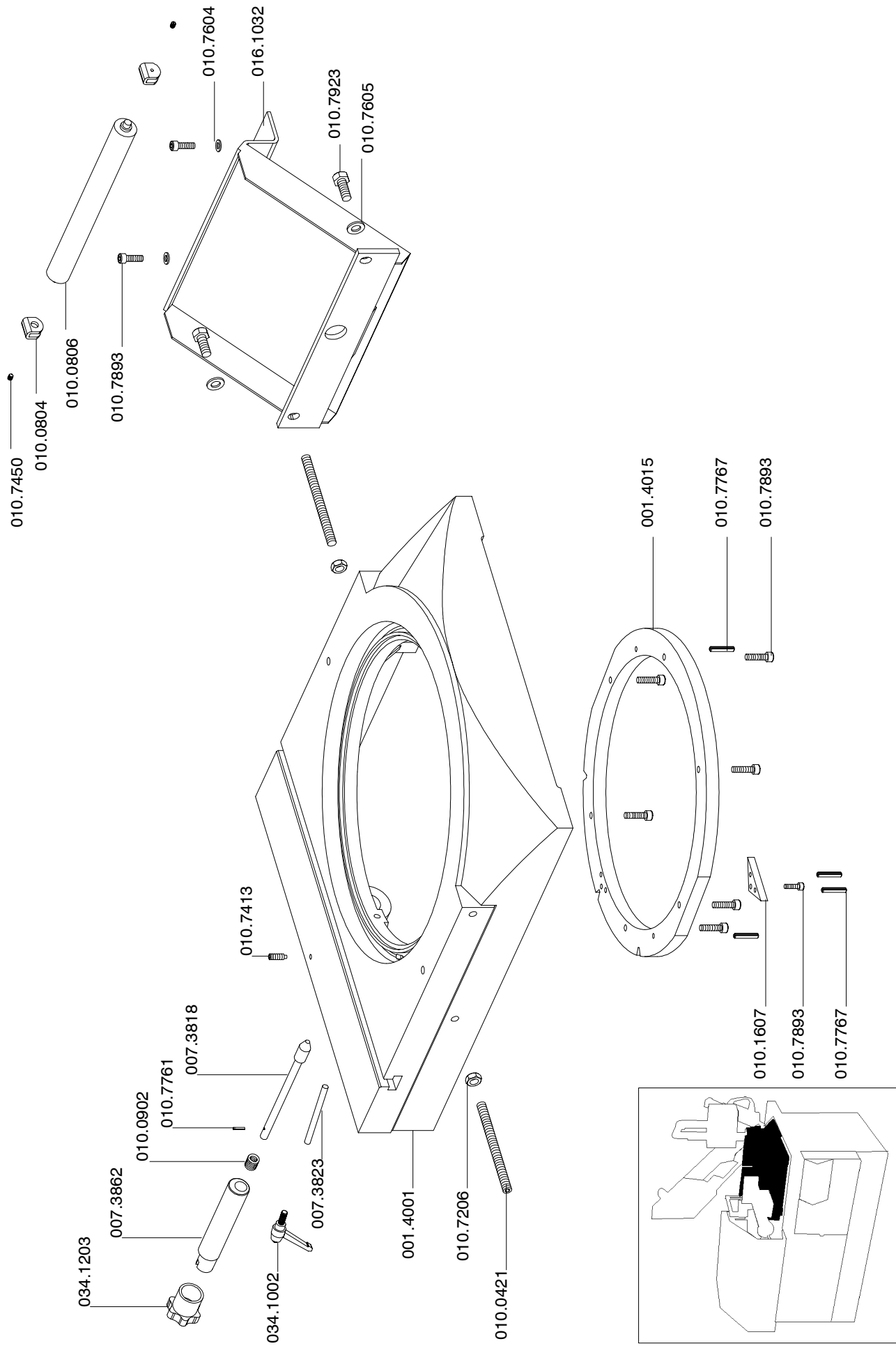
5.2.2 -Materiaalklem



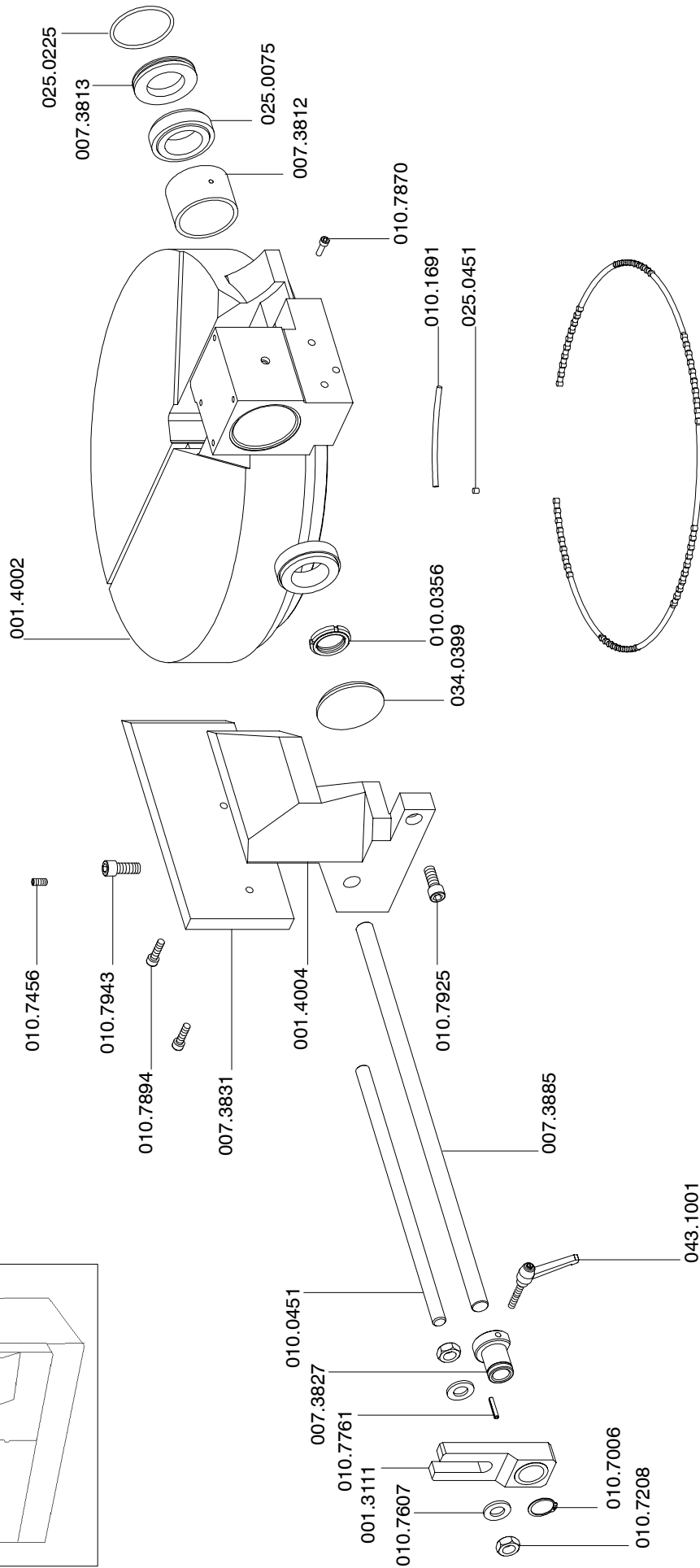
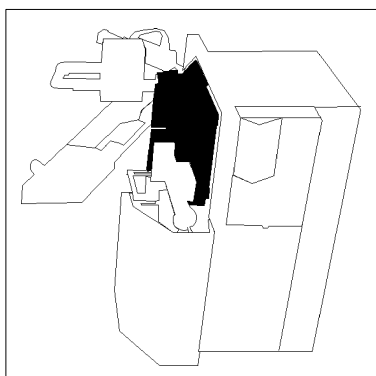
Reserve-onderdelen

| Codice | Descrizione | U.M. | Q.tà |
|------------------------------|-----------------------------------|------|--------|
| CODICI DEI COMPONENTI | | | |
| 001.4007 | SCORREVOLE MORSA | NR | 1,000 |
| 001.4021 | SUPPORTO MORSA | NR | 1,000 |
| 007.3800 | PIASTRINO BLOCCAGGIO CHIOCCIOLA | NR | 1,000 |
| 007.3832 | GANASCIA MORSA SINISTRA | NR | 1,000 |
| 007.3833 | GANASCIA MORSA MOBILE | NR | 1,000 |
| 007.3839 | LARDONE MORSA | NR | 1,000 |
| 007.4058 | BOCCOLA ECCENTRICA | NR | 1,000 |
| 007.4081 | PIGNONE SBLOCCAGGIO SCORREVOLE | NR | 1,000 |
| 010.0244 | VITE MORSA 586,5X24 | NR | 1,000 |
| 010.0918 | MOLLA RICHIAMO CHIOCC. VITE MORSA | NR | 1,000 |
| 010.1202 | OLIATORE A SFERA DIAM. 8 | NR | 2,000 |
| 010.2372 | CHIOCCIOLA BRONZO 45ø | NR | 1,000 |
| 010.7203 | DADO M6 | NR | 14,000 |
| 010.7406 | GRANO VCE P.CIL. 6 X 20 | NR | 1,000 |
| 010.7410 | GRANO VCE P.CIL. 8 X 16 | NR | 1,000 |
| 010.7453 | GRANO VCE P.CON. 6 X 30 | NR | 7,000 |
| 010.7455 | GRANO VCE P.CON. 8 X 10 | NR | 2,000 |
| 010.7893 | VITE TCEI 8 X 20 | NR | 1,000 |
| 010.7894 | VITE TCEI 8 X 25 | NR | 4,000 |
| 010.7926 | VITE TCEI 10 X 45 | NR | 1,000 |
| 010.7942 | VITE TCEI 12 X 40 | NR | 1,000 |
| 010.7945 | VITE TCEI 12 X 80 | NR | 2,000 |
| 034.0205 | VOLANTINO VPRA/125 MR | NR | 1,000 |
| 034.1003 | LEVA A SCATTO 12 MA | NR | 1,000 |
| 043.0033 | CILINDRO VOLAMPRESS 125-8 | NR | 1,000 |
| 043.0206 | ATTACCO A ESAGONO 4X1/8 - CL 6511 | NR | 2,000 |

5.2.3 - Plateau



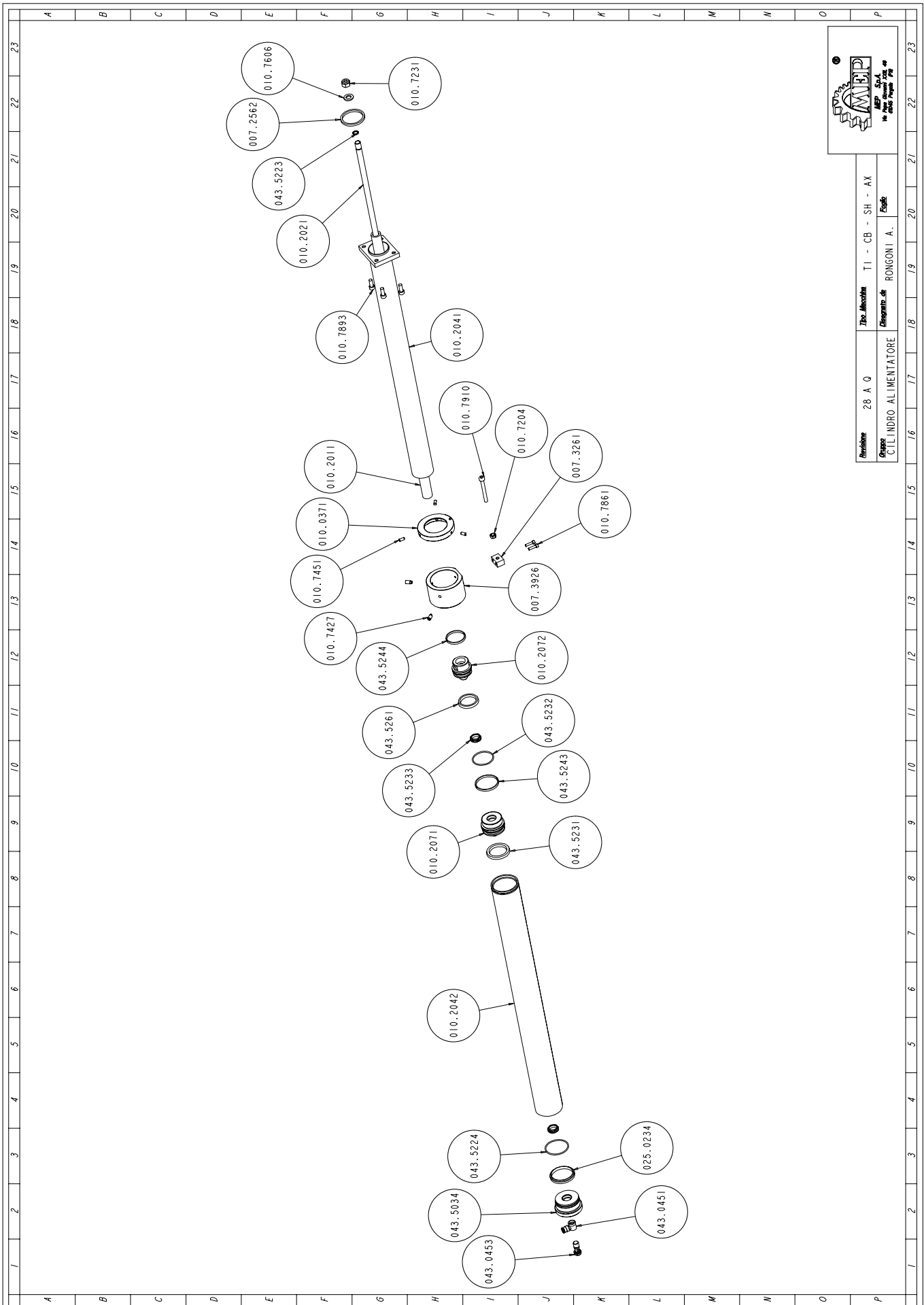
5.2.4 - Draaitafel



Reserve-onderdelen

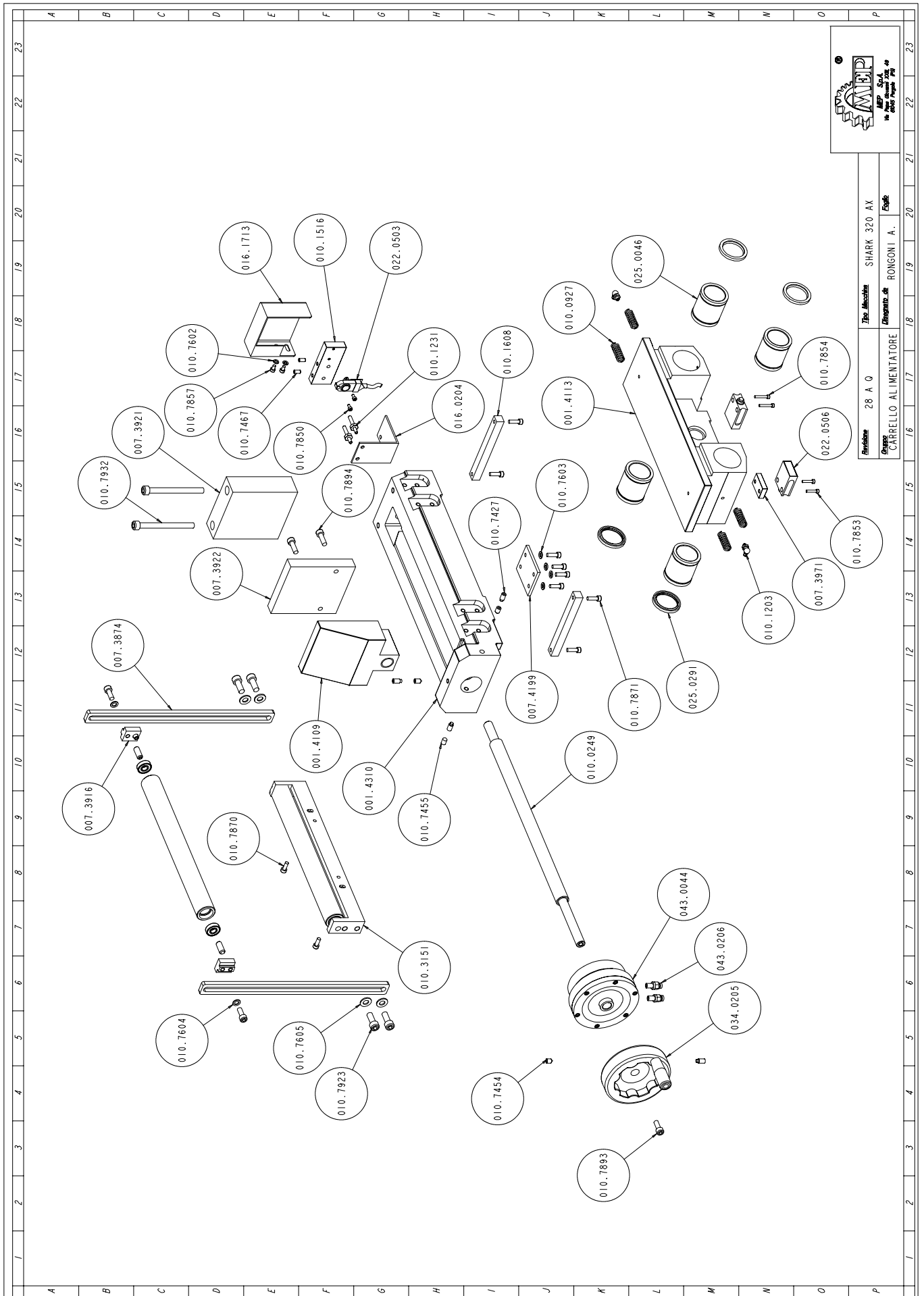
| Codice | Descrizione | U.M. | Q.tà |
|------------------------------|------------------------------------|------|---------|
| CODICI DI GRUPPO | | | |
| 090.1100 | ASTA BATTUTA TAGLI A MISURA | NR | 1,000 |
| CODICI DEI COMPONENTI | | | |
| 001.3111 | DISTANZIALE BATTUTA | NR | 1,000 |
| 001.4002 | PIANO GIREVOLE | NR | 1,000 |
| 001.4004 | SQUADRO DESTRO | NR | 1,000 |
| 007.3812 | DISTANZIALE CUSCINETTO SNODO TESTA | NR | 1,000 |
| 007.3813 | DISTANZIALE ARCHETTO | NR | 1,000 |
| 007.3827 | BOCCOLA PER BATTUTA | NR | 1,000 |
| 007.3831 | GANASCIA MORSA DESTRA | NR | 1,000 |
| 007.3885 | ASTA TAGLI A MISURA | NR | 1,000 |
| 010.0356 | GHIERA AUTOBLOCCANTE 45X1,5 | NR | 1,000 |
| 010.0451 | TIRANTE BATTUTA TAGLI A MISURA | NR | 1,000 |
| 010.1691 | DISTANZIALE RULLINI | NR | 5,000 |
| 010.7006 | ANELLO SEEGER DIAM. 20 | NR | 1,000 |
| 010.7208 | DADO M16 | NR | 2,000 |
| 010.7456 | GRANO VEC P.CON. 8 X 16 | NR | 1,000 |
| 010.7607 | RONDELLA DIAM. 16 | NR | 2,000 |
| 010.7761 | SPINA ELASTICA DIAM. 4 X 20 | NR | 1,000 |
| 010.7870 | VITE TCEI 6 X 16 | NR | 1,000 |
| 010.7894 | VITE TCEI 8 X 25 | NR | 2,000 |
| 010.7925 | VITE TCEI 10 X 40 | NR | 1,000 |
| 010.7943 | VITE TCEI 12 X 45 | NR | 1,000 |
| 025.0075 | CUSCINETTO 32009X | NR | 2,000 |
| 025.0225 | ANELLO TENUTA OR 171-68,26 | NR | 1,000 |
| 025.0451 | RULLI 6X6 | NR | 106,000 |
| 034.0399 | COPERCHIO SNODO TESTA | NR | 1,000 |
| 043.1001 | ELETROVALVOLA AB0826 | NR | 1,000 |

Voedingseenheid

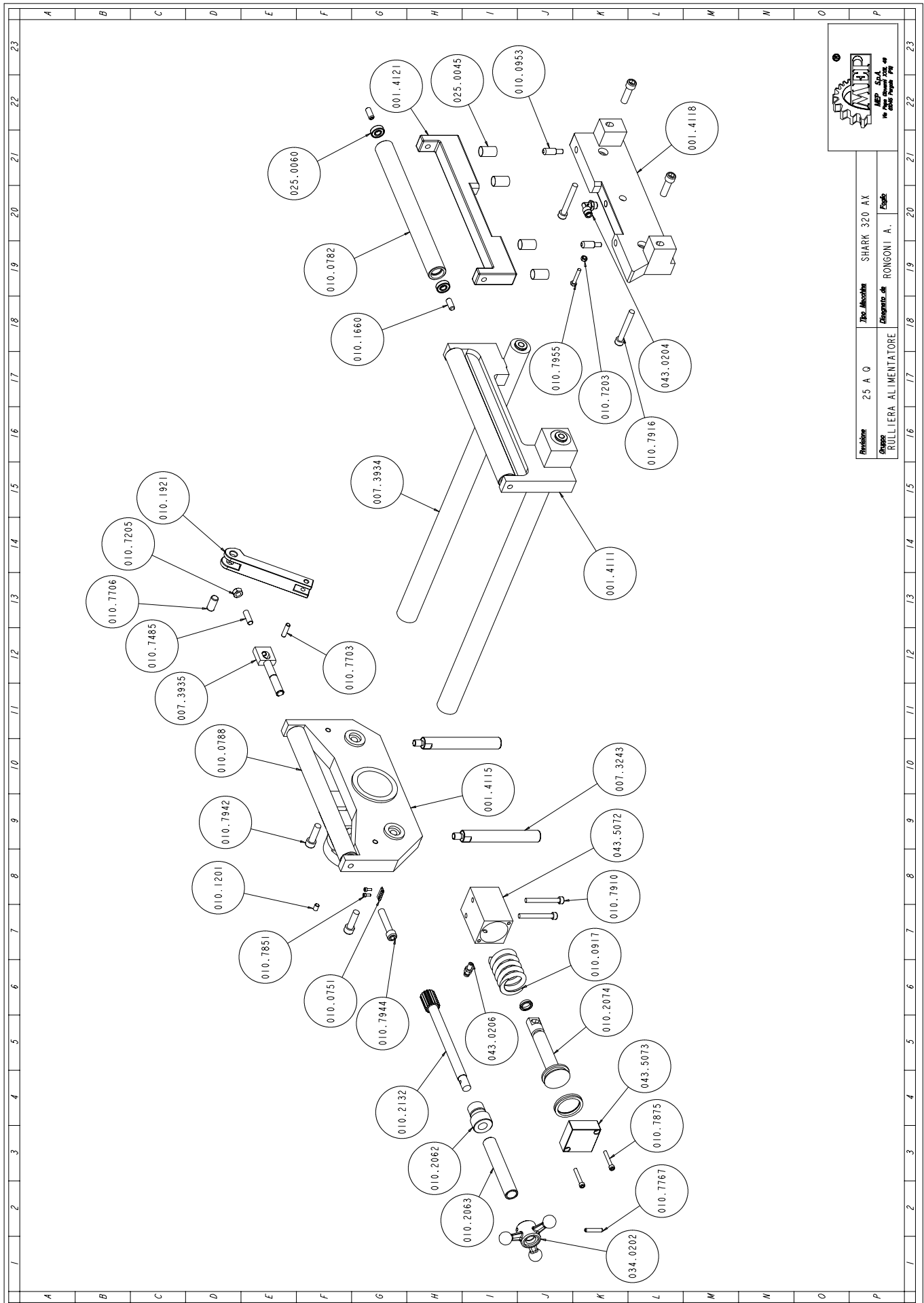


| | | | |
|-----------|------------------------|--------------|-------------------|
| Revisione | 28 A Q | The Machine | TI - CB - SH - AX |
| Gruppo | CIL INDRO ALIMENTATORE | Disegnato da | RONGONI A. |
| | | Esigete | |

(vervolg) Voedingseenheid



(vervolg) Voedingseenheid



| | | | | | |
|-----------|-----------------------|--------------|------------|-------|--|
| Revisione | 25 A Q | Disegnato da | RONGONI A. | Scala | |
| Gruppo | RULLIERA ALIMENTATORE | Disegnato da | RONGONI A. | Scala | |