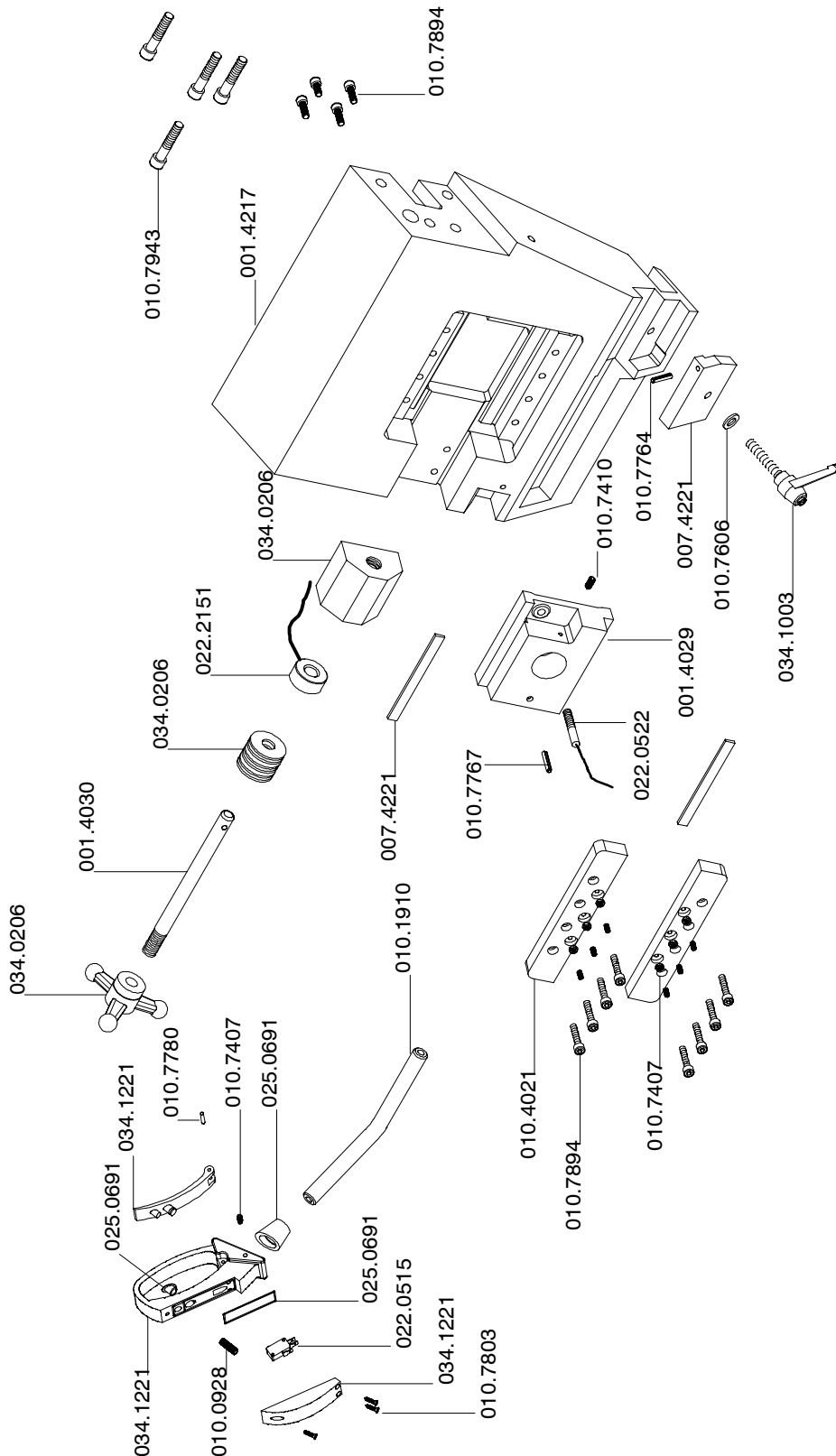


Explosietekeningen

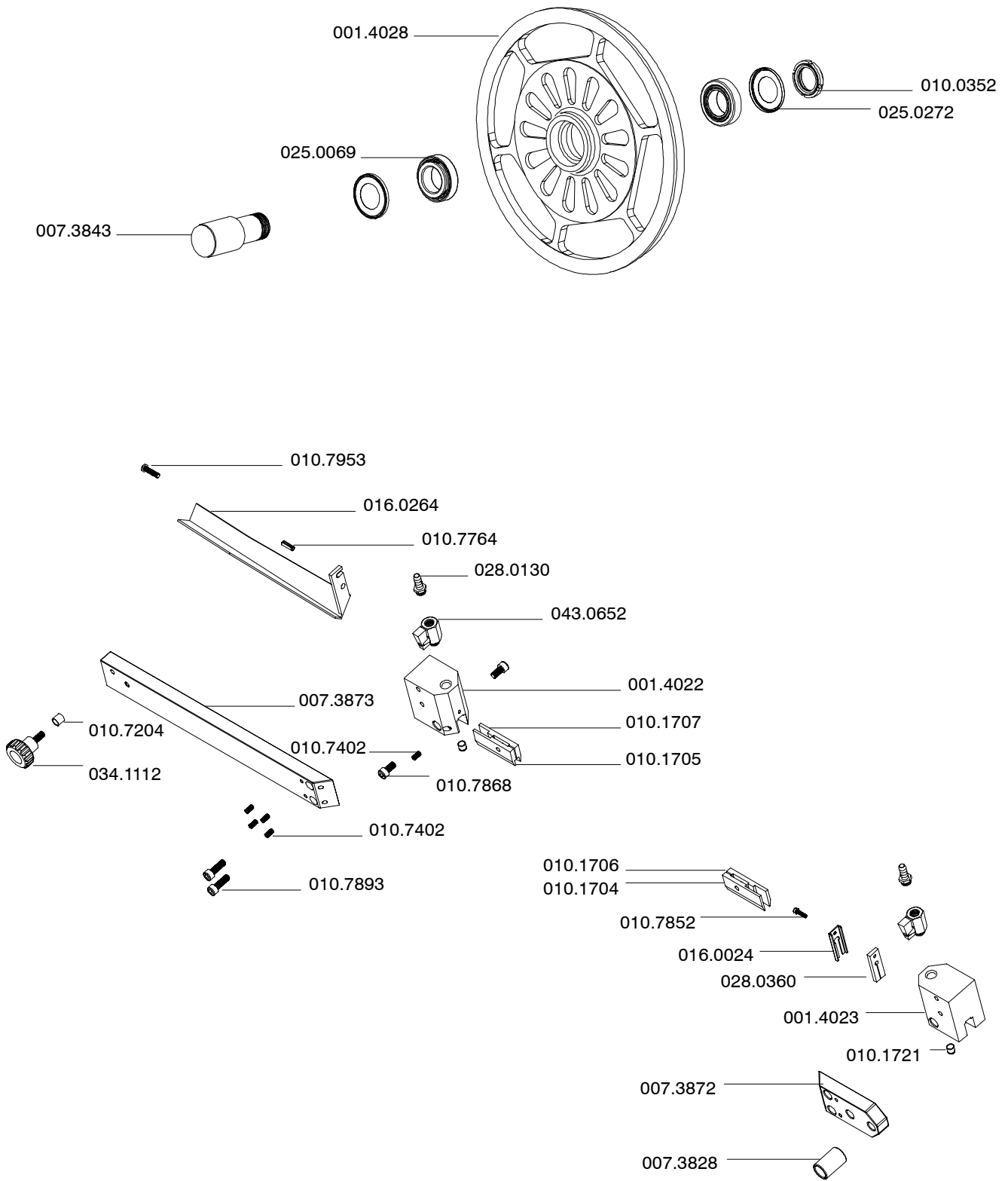
In het nu volgende deel zijn de explosietekeningen van de machine opgenomen. De tekeningen met hun volledige details kunnen helpen de machine beter te leren kennen.

Zaagbeugel



Art. nr.	Benaming	M.	Hoeveelheid
090.0267	IMPUGNATURA COMPLETA	NR	1,000
090.0271	IMPUGNATURA COMPLETA TIPO MEP	NR	1,000
090.0621	GRUPPO TENSIONAMENTO LAMA	NR	1,000
001.4029	SLITTA TENDILAMA ARCHETTO	NR	1,000
001.4217	ARCHETTO SEZIONE VOLANO LIBERO	NR	1,000
007.3825	PERNO REGISTRO TENSIONAMENTO LAMA	NR	1,000
007.3861	CILINDRO TENSIONAMENTO	NR	1,000
007.3869	PISTONE TENSIONAMENTO LAMA	NR	1,000
007.4221	STAFFA BLOCCAGGIO GUIDA TESTINA	NR	2,000
010.0915	MOLLA A TAZZA 50X18,4X3	NR	6,000
010.0928	MOLLA X IMPUGNATURA MEP	NR	1,000
010.1910	LEVA COMANDO TESTA BT	NR	1,000
010.4021	PIASTRA REGOLAZIONE SLITTA LARDONE	NR	2,000
010.7407	GRANO VCE P.CIL. 6 X 25	NR	1,000
010.7410	GRANO VCE P.CIL. 8 X 16	NR	1,000
010.7606	RONDELLA DIAM. 12	NR	1,000
010.7764	SPINA ELASTICA DIAM. 6 X 20	NR	1,000
010.7767	SPINA ELASTICA DIAM. 6 X 35	NR	1,000
010.7780	SPINA TEMP. RETT. DIAM. 5 X 25	NR	1,000
010.7803	VITE AUTOFIL. 3,9 X 15	NR	3,000
010.7894	VITE TCEI 8 X 25	NR	12,000
010.7943	VITE TCEI 12 X 45	NR	4,000
022.0515	MICROINTERRUTTORE V-213-1C6	NR	1,000
025.0235	ANELLO TENUTA NI 150 18-25-4,5	NR	2,000
025.0236	ANELLO DI TENUTA NI 150 45-55-7	NR	1,000
025.0691	SERIE GUARNIZIONI X IMPUGNATURA MEP	NR	1,000
034.0206	VOLANTINO TENSIONAMENTO LAMA	NR	1,000
034.1003	LEVA A SCATTO 12 MA	NR	1,000
034.1221	IMPUGNATURA DIS. MEP	NR	1,000
043.0142	PRESSOSTATO OLIO	NR	1,000
043.0222	RACCORDO A CROCE CL 2033 1/4	NR	1,000
043.0260	TAPPO TTE4 1/4 - CL 2611	NR	1,000
043.0275	NIPPLO CONICO A2-1/4 - CL 2500	NR	1,000
043.0350	GUARNIZIONE GFV 1/4	NR	1,000
043.0556	MANOMETRO DIAM.50 0-60 X TENS.LAMA	NR	1,000

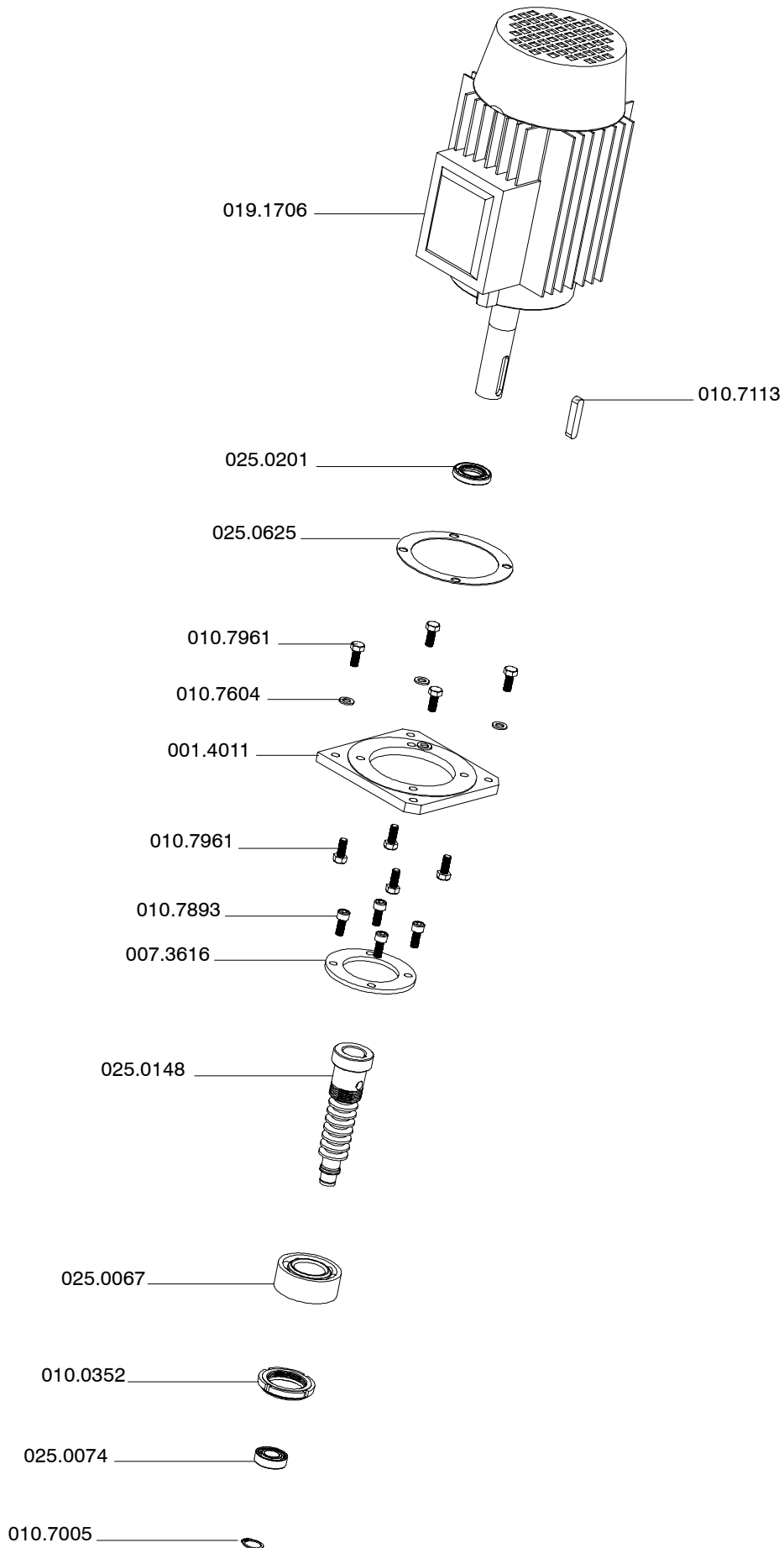
(vervolg) Zaagebeugel



Art. nr.	Benaming	M.	Hoeveelheid
090.1202	SERIE COMPLETA PLACCHETTE GUIDALAMA	NR	1,000
001.4022	TESTINA GUIDALAMA ANTERIORE	NR	1,000
001.4023	TESTINA GUIDALAMA POSTERIORE	NR	1,000
001.4028	VOLANO LIBERO ARCHETTO	NR	1,000
007.3828	BOCCOLA BATTUTA FINECORSIA	NR	1,000
007.3843	ALBERO VOLANO LIBERO	NR	1,000
007.3872	SUPPORTO TESTINA POSTERIORE	NR	1,000
007.3873	SUPPORTO TESTINA ANTERIORE	NR	1,000
010.0352	GHIERA AUTOBLOCCANTE 35X1,5	NR	1,000
010.1704	GUIDALAMA 1 INSERTO POSTERIORE	NR	1,000
010.1705	GUIDALAMA 1 INSERTO ANTERIORE	NR	1,000
010.1706	GUIDALAMA 2 INSERTI POSTERIORE	NR	1,000
010.1707	GUIDALAMA 2 INSERTI ANTERIORE	NR	1,000
010.1721	PREMILAMA	NR	1,000
010.7204	DADO M8	NR	1,000
010.7402	GRANO VCE P.CIL. 6 X 12	NR	5,000
010.7764	SPINA ELASTICA DIAM. 6 X 20	NR	1,000
010.7852	VITE TCEI 4 X 12	NR	1,000
010.7868	VITE TCEI 6 X 12	NR	2,000
010.7893	VITE TCEI 8 X 20	NR	2,000
010.7953	VITE TE 6 X 25	NR	1,000
016.0264	PROTEZIONE LAMA ANTERIORE	NR	1,000
025.0069	CUSCINETTO 32007X	NR	2,000
025.0272	ANELLO DI PROTEZIONE NILOS 32007	NR	2,000
028.0130	RACCORDO 1/4-9 CL 2601	NR	1,000
028.0360	GOMMINO PULILAMA	NR	1,000
034.1112	VOLANTINO DIAM.40 M8	NR	1,000
043.0652	RUBINETTO 1/4 F.M.	NR	1,000

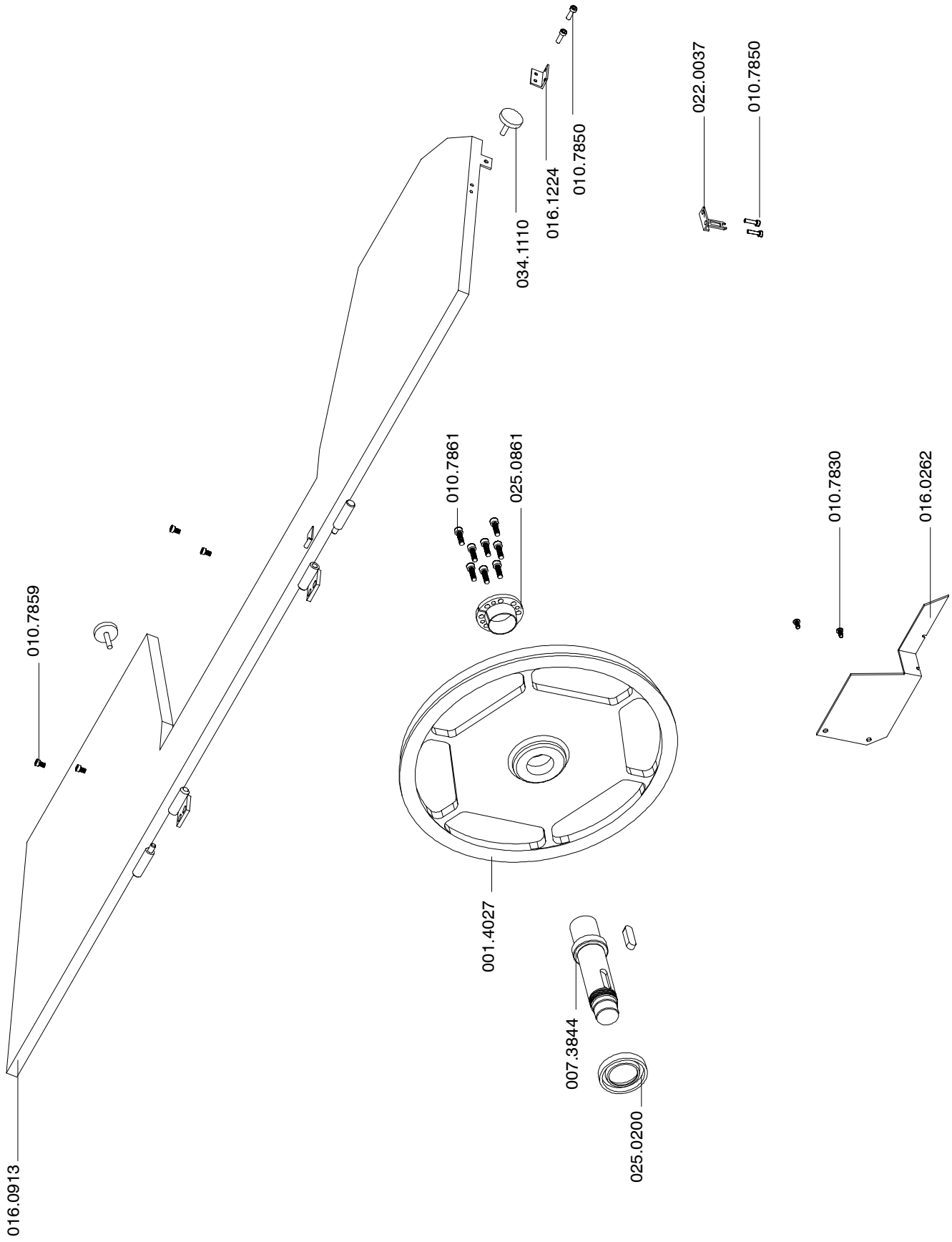
Art. nr.	Benaming	M.	Hoeveelheid
090.0631	DISPOSITIVO PULILAMA	NR	1,000
001.4025	ARCHETTO SEZIONE VOLANO MOTORE	NR	1,000
001.4026	COPERCHIO RIDUTTORE ARCHETTO	NR	1,000
001.4218	TRAVE DELL'ARCHETTO	NR	1,000
007.3616	GHIERA FIX CUSCINETTO	NR	1,000
007.3817	DISTANZIALE CORONA ELICOIDALE	NR	1,000
007.3822	PERNO SUPPORTO SNODO TESTA	NR	1,000
007.4142	SQUADRETTO PER LIQUIDO	NR	1,000
010.0352	GHIERA AUTOBLOCCANTE 35X1,5	NR	1,000
010.0921	MOLLA X PULILAMA	NR	1,000
010.1801	CHIUSURA LEVA "D" ZINCATA	NR	1,000
010.2201	PORTASPAZZOLA PULILAMA	NR	1,000
010.7010	ANELLO SEEGER DIAM. 45	NR	1,000
010.7850	VITE TCEI 4 X 8	NR	2,000
010.7855	VITE TCEI 4 X 30	NR	2,000
010.7868	VITE TCEI 6 X 12	NR	5,000
010.7875	VITE TCEI 6 X 40	NR	1,000
010.7891	VITE TCEI 8 X 16	NR	4,000
010.7893	VITE TCEI 8 X 20	NR	4,000
010.7943	VITE TCEI 12 X 45	NR	4,000
010.7953	VITE TE 6 X 25	NR	1,000
016.0283	PROTEZIONE CAVI	NR	1,000
016.1223	PIASTR.FIX INTERR.SICUR.ARCHETTO	NR	1,000
016.1506	STAFFA DI FERMO	NR	2,000
019.5391	FASCETTA MINUS GT	NR	1,000
022.0037	INTERRUTTORE DI SICUREZZA FR 690	NR	1,000
022.0232	PRESSACAVO IN OTTONE 1/4 BM 2450	NR	1,000
025.0057	CUSCINETTO 62.06	NR	1,000
025.0067	CUSCINETTO 3207	NR	1,000
025.0147	CORONA ELICOIDALE SH 330/C INVERTER	NR	1,000
025.0552	SPAZZ.PULILAMA 1053 6X25 DIAM. 30	NR	1,000
025.0627	GUARNIZIONE COPERCHIO PORTA MOTORE	NR	1,000
025.0803	BOCCOLA GRAFITATA L. 10 DIAM. 6	NR	2,000
028.0081	RIDUZIONE FM 1/2-3/8 - CL 2531	NR	1,000
028.0130	RACCORDO 1/4-9 CL 2601	NR	2,000
034.0901	TAPPO LIVELLO OLIO 1/2 "GAS.	NR	1,000
034.0902	TAPPO OLIO SFP 1/2" ROSSO	NR	1,000
043.0227	RIDUZIONE 3/8-1/4 MF - CL 2531	NR	1,000
043.0229	RIDUZIONE MF 1/4 - CL 2520	NR	1,000
043.0260	TAPPO TTE4 1/4 - CL 2611	NR	1,000

(vervolg) Zaagebeugel



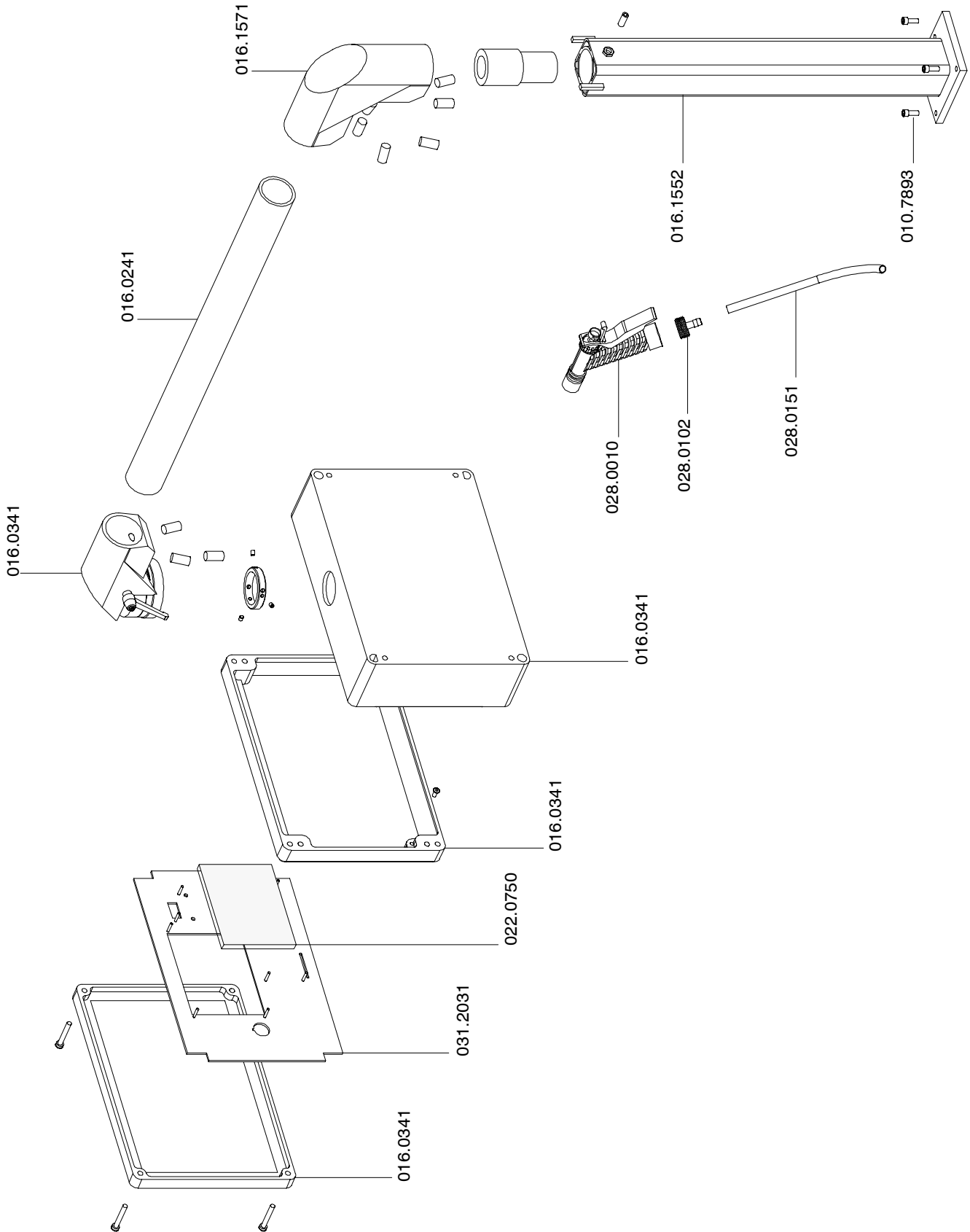
Art. nr.	Benaming	M.	Hoeveelheid
001.4011	COPERCHIO PORTA MOTORE	NR	1,000
007.3616	GHIERA FISSAGGIO CUSCINETTO	NR	1,000
010.0352	GHIERA AUTOBLOCCANTE 35X1,5	NR	1,000
010.7005	ANELLO SEEGER DIAM. 17	NR	1,000
010.7113	CHIAVETTA 8 X 7 X 40	NR	1,000
010.7604	RONDELLA DIAM. 8	NR	8,000
010.7893	VITE TCEI 8 X 20	NR	4,000
010.7961	VITE TE 8 X 20	NR	8,000
019.1706	HP 2/2,5 2/4P V.380 B14 FC90L	NR	1,000
025.0067	CUSCINETTO 3207	NR	1,000
025.0074	CUSCINETTO 6003	NR	1,000
025.0148	ALBERO VITE SENZA FINE	NR	1,000
025.0201	ANELLO TENUTA 25X42X7	NR	1,000
025.0625	GUARNIZIONE MOTORE	NR	1,000

(vervolg) Zaagebeugel



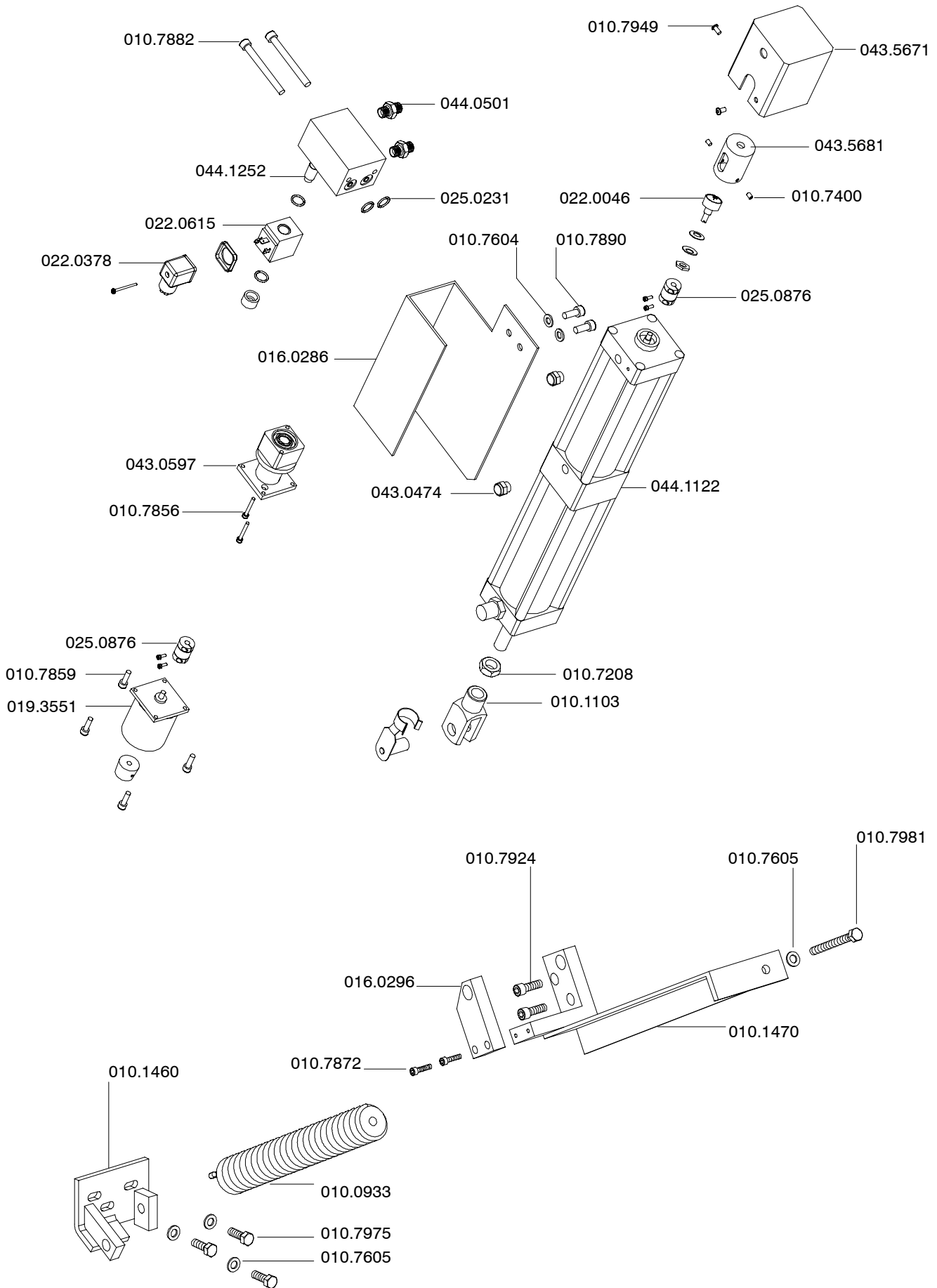
Art. nr.	Benaming	M.	Hoeveelheid
001.4027	VOLANO MOTORE ARCHETTO	NR	1,000
007.3844	ALBERO MOTORE	NR	1,000
010.7830	VITE BUTON 5 X 10	NR	2,000
010.7850	VITE TCEI 4 X 8	NR	4,000
010.7859	VITE TCEI 5 X 12	NR	4,000
010.7861	VITE TCEI 5 X 20	NR	8,000
016.0262	PROTEZIONE LAMA POSTERIORE	NR	1,000
016.0913	COPERCHIO ARCHETTO	NR	1,000
016.1224	PIASTR.FIX INTER.SICUR.COPERCHIO	NR	1,000
022.0037	INTERRUTTORE DI SICUREZZA FR 690	NR	1,000
025.0200	ANELLO TENUTA 62X45X10	NR	1,000
025.0861	CALETTATORE DIAM. 35X60	NR	1,000
034.1110	VOLANTINO DIAM.30 M6 X 9	NR	1,000

Programmeer- en bedieningspaneel



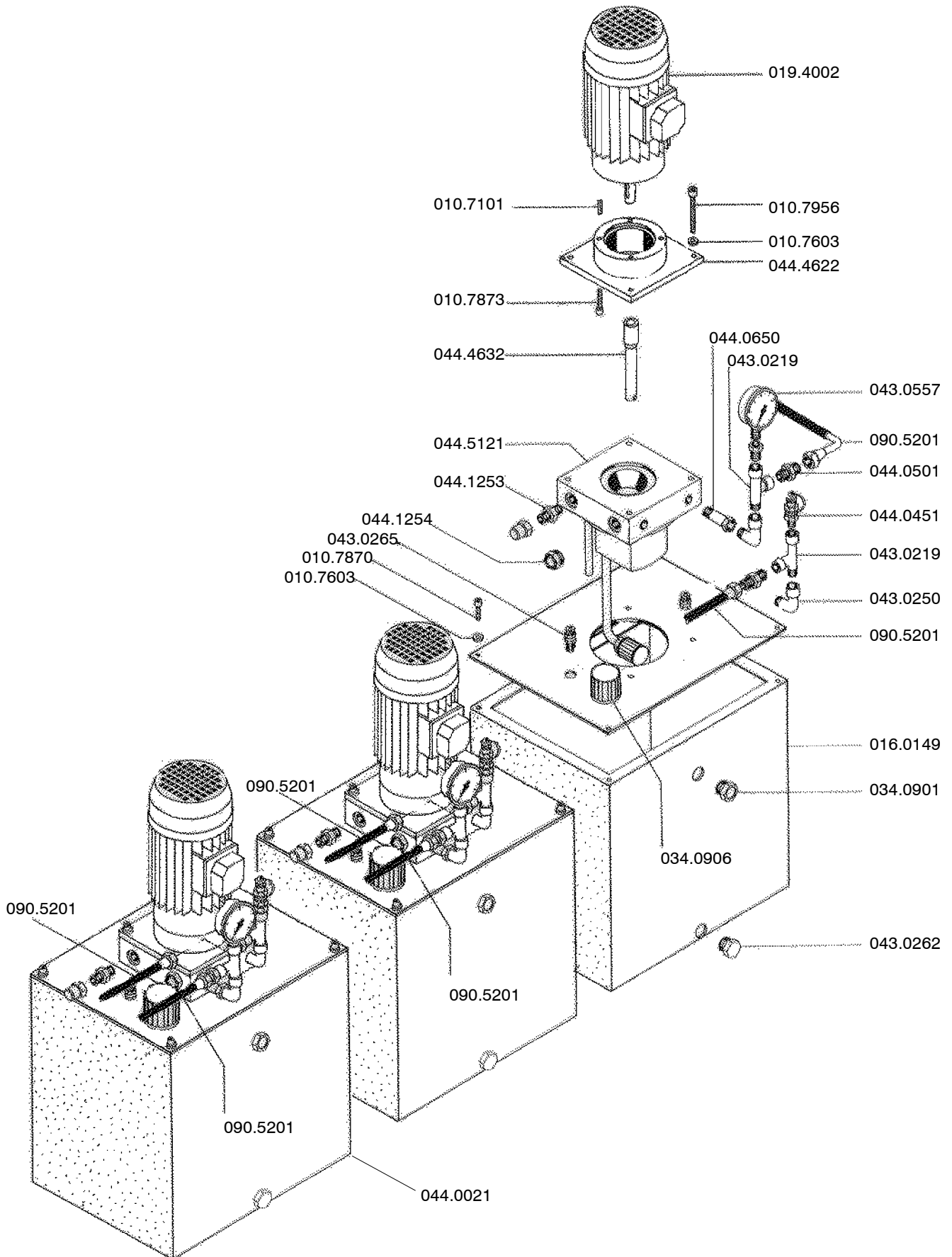
Art. nr.	Benaming	M.	Hoeveelheid
010.7893	VITE TCEI 8 X 20	NR	4,000
016.0241	ASTA MOBILE PER CONSOLLE	NR	1,000
016.0341	KIT COMMANDER	NR	1,000
016.1552	COLONNA PER ASTA MOBILE	NR	1,000
016.1571	MANICOTTO PER ANGOLO COMMANDER	NR	1,000
022.0750	DISPLAY G-1120LYE	NR	1,000
028.0010	PISTOLA	NR	1,000
028.0102	RACCORDO CON RONDELLA	NR	1,000
028.0151	TUBO PLASTIFICATO 07-11	NR	1,000
031.2031	CONSOLLE DI PROGRAMMAZIONE	NR	1,000

Cilindergroep



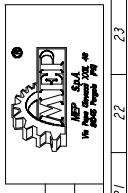
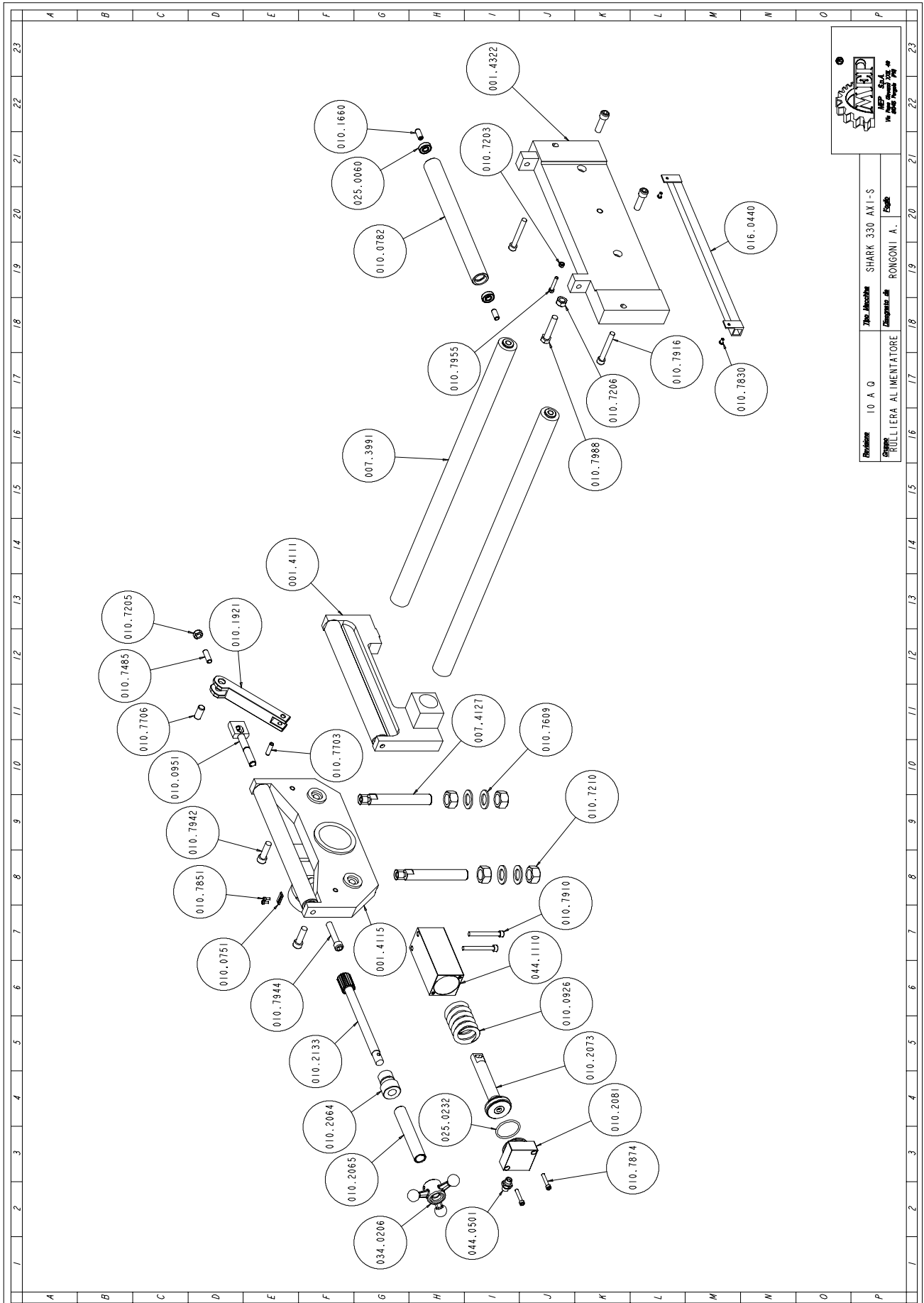
Art. Nr.	Benaming	M.	Hoeveelheid
010.0933	MOLLA RICHIAMO TESTA	NR	1,000
010.1103	FORCELLA 16 MA	NR	1,000
010.1460	STAFFA AGGANCIO MOLLA	NR	1,000
010.1470	STAFFA SUPPORTO CILINDRO	NR	1,000
010.7208	DADO M16	NR	1,000
010.7400	GRANO VCE P.CIL. 5 X 5	NR	2,000
010.7605	RONDELLA DIAM. 10	NR	3,000
010.7790	COPPIGLIA PER SERBATOIO	NR	1,000
010.7840	VITE TCEI 3 X 10	NR	2,000
010.7872	VITE TCEI 6 X 25	NR	2,000
010.7924	VITE TCEI 10 X 30	NR	2,000
010.7949	VITE TE 6 X 10	NR	2,000
010.7975	VITE TE 10 X 25	NR	3,000
010.7981	VITE TE 10 X 100	NR	1,000
016.0296	STAFFA ESTERNA CILINDRO	NR	1,000
022.0046	POTENZIOMETRO 6639S-001-202	NR	1,000
022.0378	CONNETTORE X BOBINA VALVOLA RIGEN.	NR	2,000
022.0615	BOBINA X VALVOLA RIGENERATRICE	NR	2,000
025.0231	ANELLO DI TENUTA OR 3062-15,54	NR	2,000
025.0876	GIUNTO WA 6-6 MM.28 X CILINDRO	NR	1,000
043.0204	ATTACCO A GOMITO 8X1/4 - CL 6521	NR	2,000
043.0266	RACCORDO A GOMITO M.8/6X1/4 -CL1500	NR	2,000
043.0804	UNITA' IDROPN. DIAM. 63 C.150+BYP	NR	1,000
043.5671	PROTEZIONE POTENZIOMETRO CILINDRO	NR	1,000
043.5681	SUPPORTO POTENZIOMETRO CILINDRO	NR	1,000
044.1252	VALVOLA RIGENERATRICE CILINDRO	NR	2,000

Hydraulische aggregaten



Art. nr.	Benaming	M.	Hoeveelheid
010.7101	CHIAVETTA 4 X 6 X 15	NR	3,000
010.7603	RONDELLA DIAM. 6	NR	24,000
010.7870	VITE TCEI 6 X 16	NR	12,000
010.7873	VITE TCEI 6 X 30	NR	12,000
010.7956	VITE TE 6 X 40	NR	12,000
016.0149	VASCHETTA X MONOCENTRALINA	NR	3,000
019.4002	MOTORE CENTRALINA IDRAULICA	NR	3,000
034.0901	TAPPO LIVELLO OLIO 1/2 "GAS.	NR	3,000
034.0906	TAPPO OLIO CENTRALINA IDRAULICA	NR	3,000
043.0219	RACCORDO A" T" MFF 1/4" CL-2070	NR	6,000
043.0250	GOMITO M.F. 1/4 CL 2020	NR	6,000
043.0262	TAPPO SCARICO OLIO 1/4"	NR	3,000
043.0265	RACCORDO DIRITTO 8/6 X 1/4 C1	NR	6,000
043.0557	MANOMETRO 0-60 WIKA	NR	3,000
044.0148	TUBO CENTR.MM 3000 1X90Ø	NR	4,000
044.0149	TUBO CENTR.MM 3200 1X90Ø	NR	1,000
044.0154	TUBO CENTR.MM 3500 2X90Ø	NR	2,000
044.0451	INNESTO RAPIDO 1/4 CL 5051	NR	3,000
044.0501	NIPPLO NP 1/4 IDRAULICO	NR	6,000
044.0650	PROLUNGA 1/4 MF ES.36 MM.	NR	6,000
044.1253	VALVOLA DI MASSIMA MR 5-50 BAR	NR	6,000
044.1254	VALVOLA DI RITEGNO MR 05	NR	6,000
044.4622	LANTERNA ACCOPPIAMENTO MOTORE-POMPA	NR	3,000
044.4632	GIUNTO COLLEGAMENTO MOTORE-POMPA	NR	3,000
044.5121	COLLETTORE CENTRALINA CON POMPA	NR	1,000

Voedingseenheid (vervolg)



Revisione	10 A 0	Zile Macchine	SHARK 330 AXI-S
Gruppo	ROLLIERA ALIMENTATORE	Disegnato da	RONGONI A.
		Esatto	

Voedingseenheid (vervolg)

