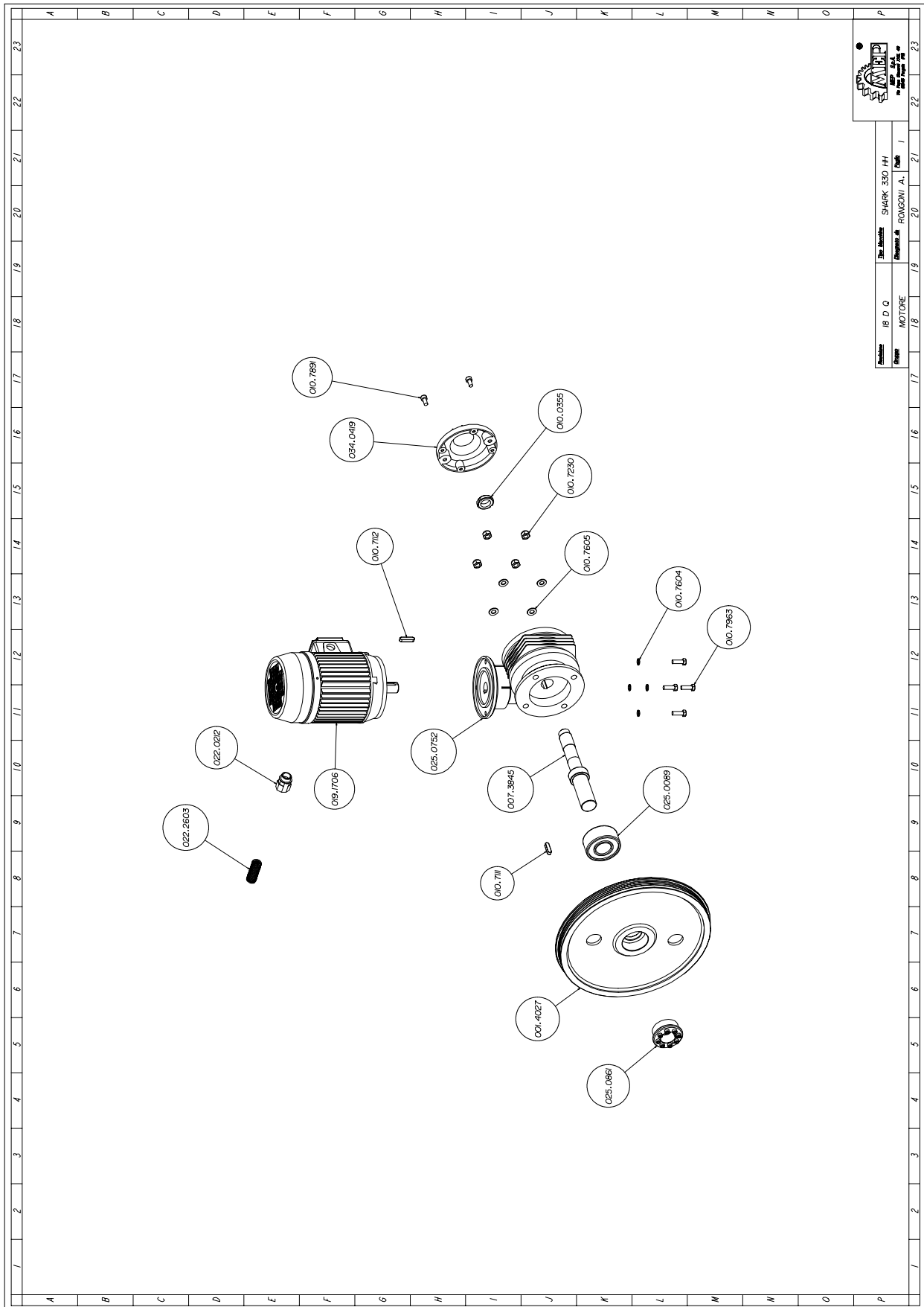


5.2 - Esplosietekeningen en reserve-onderdelen

Het nu volgende deel betreft de esplosietekeningen van de machine die, gezien de volledigheid van de details, kunnen helpen deze machine diepgaander te kennen.

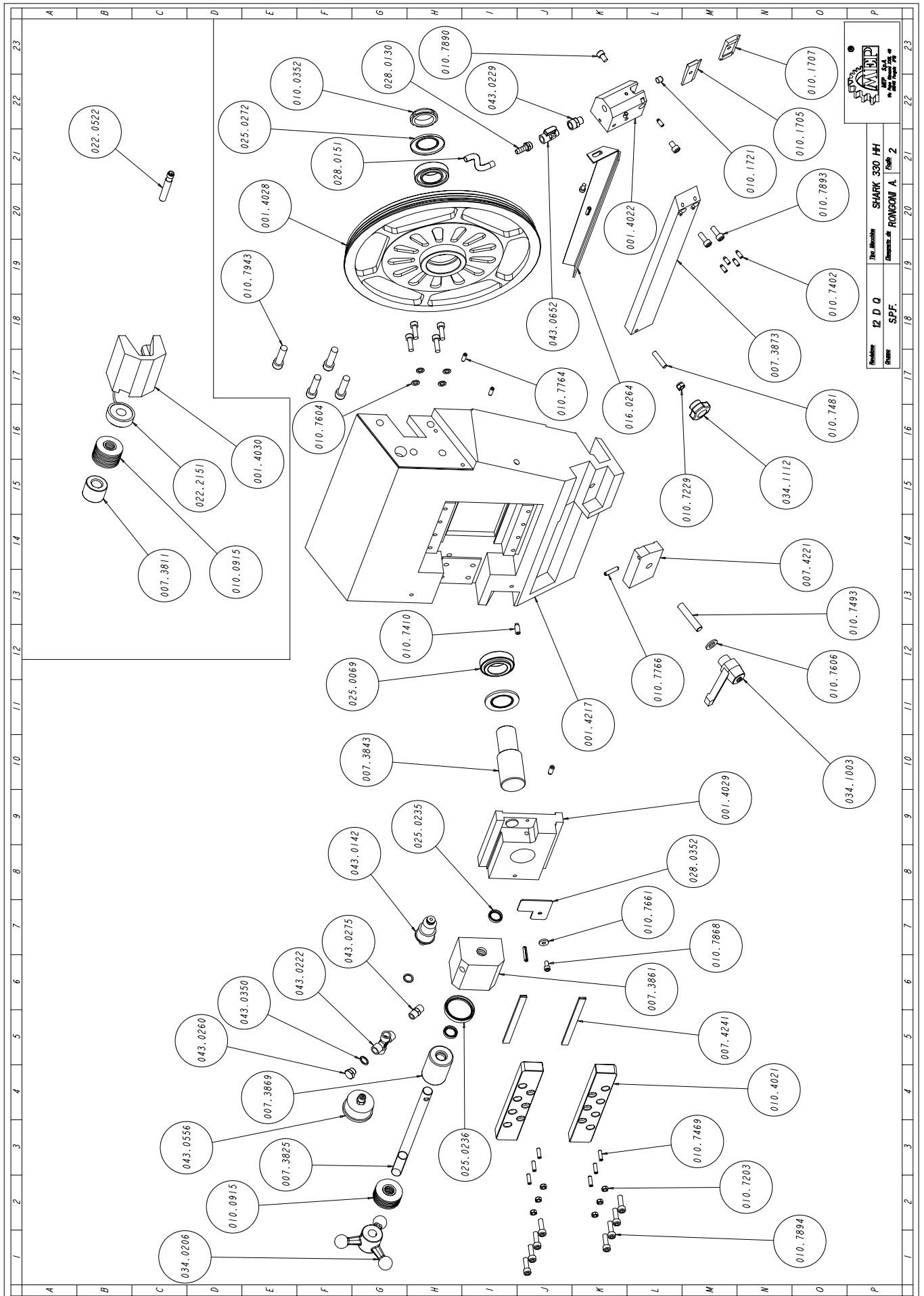
5.2.1 - Motorgroep



Reserve-onderdelen

Art. NR.	Benaming	M.	Hoeveelheid
001.4027	PULEGGIA MOTRICE	NR	1,000
007.3845	ALBERO RIDUTTORE SH 320	NR	1,000
010.0355	GHIERA AUTOBLOCCANTE 25X1,5	NR	1,000
010.7111	CHIAVETTA 8 X 7 X 32	NR	1,000
010.7112	CHIAVETTA 8 X 7 X 35	NR	1,000
010.7230	DADO AUTOBLOCCANTE M10	NR	4,000
010.7604	RONDELLA DIAM. 8	NR	4,000
010.7605	RONDELLA DIAM. 10	NR	4,000
010.7891	VITE TCEI 8 X 16	NR	2,000
010.7963	VITE TE 8 X 25	NR	4,000
019.1706	HP 2/2,5 2/4P V.380 B14 FC90L	NR	1,000
022.0212	RACCORDO RAPIDO SEM PG 16	NR	1,000
022.2603	GUAINA POLIFLEX NW 17-1200178	MT	1,000
025.0089	CUSCINETTO 3307 A2RS	NR	1,000
025.0752	RIDUTTORE MVF 72 SH 320	NR	1,000
025.0861	CALETTATORE 0 35X60	NR	1,000
034.0419	COPERCHIO RIDUTTORE SH 320	NR	1,000

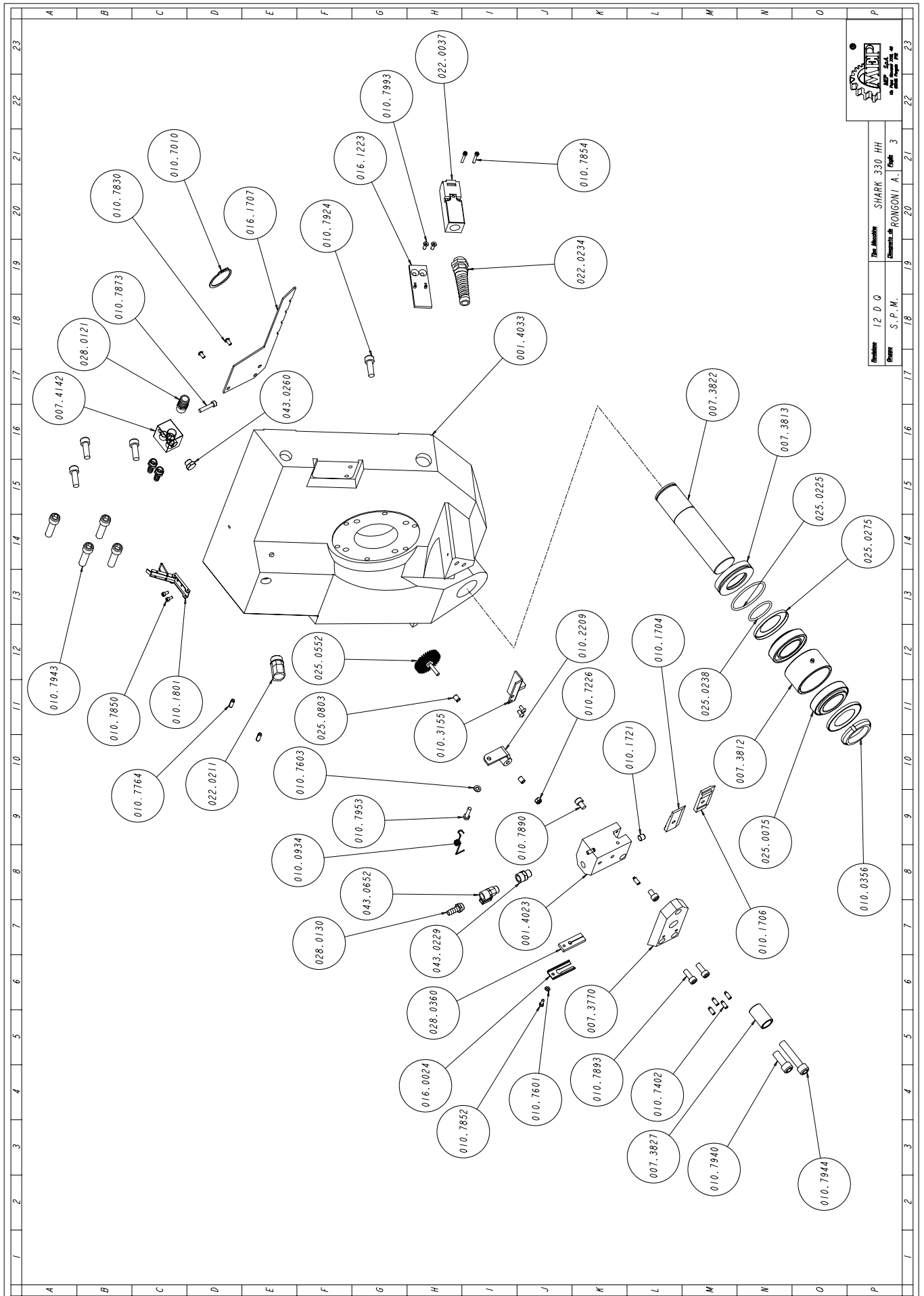
5.2.2 - Doorsnede loopwiel



Reserve-onderdelen

Art. NR.	Benaming	M.	Hoeveelheid
001.4022	TESTINA GUIDALAMA ANTERIORE	NR	1,000
001.4028	PULEGGIA FOLLE ARCHETTO	NR	1,000
001.4029	SLITTA TENDILAMA ARCHETTO	NR	1,000
001.4030	SUPPORTO TENSIONAMENTO LAMA ELETTR.	NR	1,000
001.4217	ARCHETTO SEZIONE PULEGGIA FOLLE	NR	1,000
007.3811	DISTANZIALE VOLANTINO	NR	1,000
007.3825	PERNO REGISTRO TENSIONAMENTO LAMA	NR	1,000
007.3843	ALBERO VOLANO LIBERO	NR	1,000
007.3861	CILINDRO TENSIONAMENTO	NR	1,000
007.3869	PISTONE TENSIONAMENTO LAMA	NR	1,000
007.3873	SUPPORTO TESTINA ANTERIORE	NR	1,000
007.4221	STAFFA BLOCCAGGIO GUIDA TESTINA	NR	1,000
007.4241	LARDONE SLITTA TENDILAMA	NR	2,000
010.0352	GHIERA AUTOBLOCCANTE 35X1,5	NR	1,000
010.0915	MOLLA A TAZZA	NR	14,000
010.1705	GUIDALAMA 1 INSERTO ANTERIORE	NR	1,000
010.1707	GUIDALAMA 2 INSERTI ANTERIORE	NR	1,000
010.1721	PREMILAMA	NR	1,000
010.4021	PIASTRA REGOLAZIONE SLITTA LARDONE	NR	2,000
010.7203	DADO M6	NR	6,000
010.7229	DADO AUTOBLOCCANTE M8	NR	1,000
010.7402	GRANO VCE P.CIL. 6 X 12	NR	5,000
010.7410	GRANO VCE P.CIL. 8 X 16	NR	2,000
010.7469	GRANO VCE PUNTA PIANA 6 X 20	NR	6,000
010.7481	GRANO VCE PUNTA PIANA 8 X 35	NR	1,000
010.7493	GRANO VCE PUNTA PIANA 12 X 60	NR	1,000
010.7604	RONDELLA DIAM. 8	NR	4,000
010.7606	RONDELLA DIAM. 12	NR	1,000
010.7661	RONDELLA SPESSORE DIAM. 6 X 3	NR	1,000
010.7764	SPINA ELASTICA DIAM. 6 X 20	NR	3,000
010.7766	SPINA ELASTICA DIAM. 6 X 30	NR	2,000
010.7868	VITE TCEI 6 X 12	NR	2,000
010.7890	VITE TCEI 8 X 12	NR	2,000
010.7893	VITE TCEI 8 X 20	NR	2,000
010.7894	VITE TCEI 8 X 25	NR	12,000
010.7943	VITE TCEI 12 X 45	NR	4,000
016.0264	PROTEZIONE LAMA ANTERIORE	NR	1,000
022.0522	SENSORE DI PROSSIMITA' TL-X2C1-P1L	NR	1,000
022.2151	TENSIONATORE ELETTRONICO	NR	1,000
025.0069	CUSCINETTO 32007X	NR	2,000
025.0235	ANELLO TENUTA NI 150 18-25-4,5	NR	2,000
025.0236	ANELLO DI TENUTA NI 150 45-55-7	NR	1,000
025.0272	ANELLO DI PROTEZIONE NILOS 32007	NR	2,000
028.0130	RACCORDO 1/4-9 CL 2601	NR	1,000
028.0151	TUBO PLASTIFICATO 07-11	MT	1,000
028.0352	PROTEZIONE GOMMA SLITTA TENDILAMA	NR	1,000
034.0206	VOLANTINO TENSIONAMENTO LAMA	NR	1,000
034.1003	LEVA A SCATTO 12 MA	NR	1,000
034.1112	VOLANTINO DIAM.40 M8	NR	1,000
043.0142	PRESSOSTATO OLIO	NR	1,000
043.0222	RACCORDO A CROCE CL 2033 1/4	NR	1,000
043.0229	RIDUZIONE MF 1/4 - CL 2520	NR	1,000
043.0260	TAPPO TTE4 1/4 - CL 2611	NR	1,000
043.0275	NIPPLO CONICO A2-1/4 - CL 2500	NR	1,000
043.0350	GUARNIZIONE GFV 1/4	NR	2,000
043.0556	MANOMETRO DIAM.50 0-60 X TENS.LAMA	NR	1,000
043.0652	RUBINETTO 1/4 F.M.	NR	1,000

5.2.3 - Doorsnede aandrijfwiel

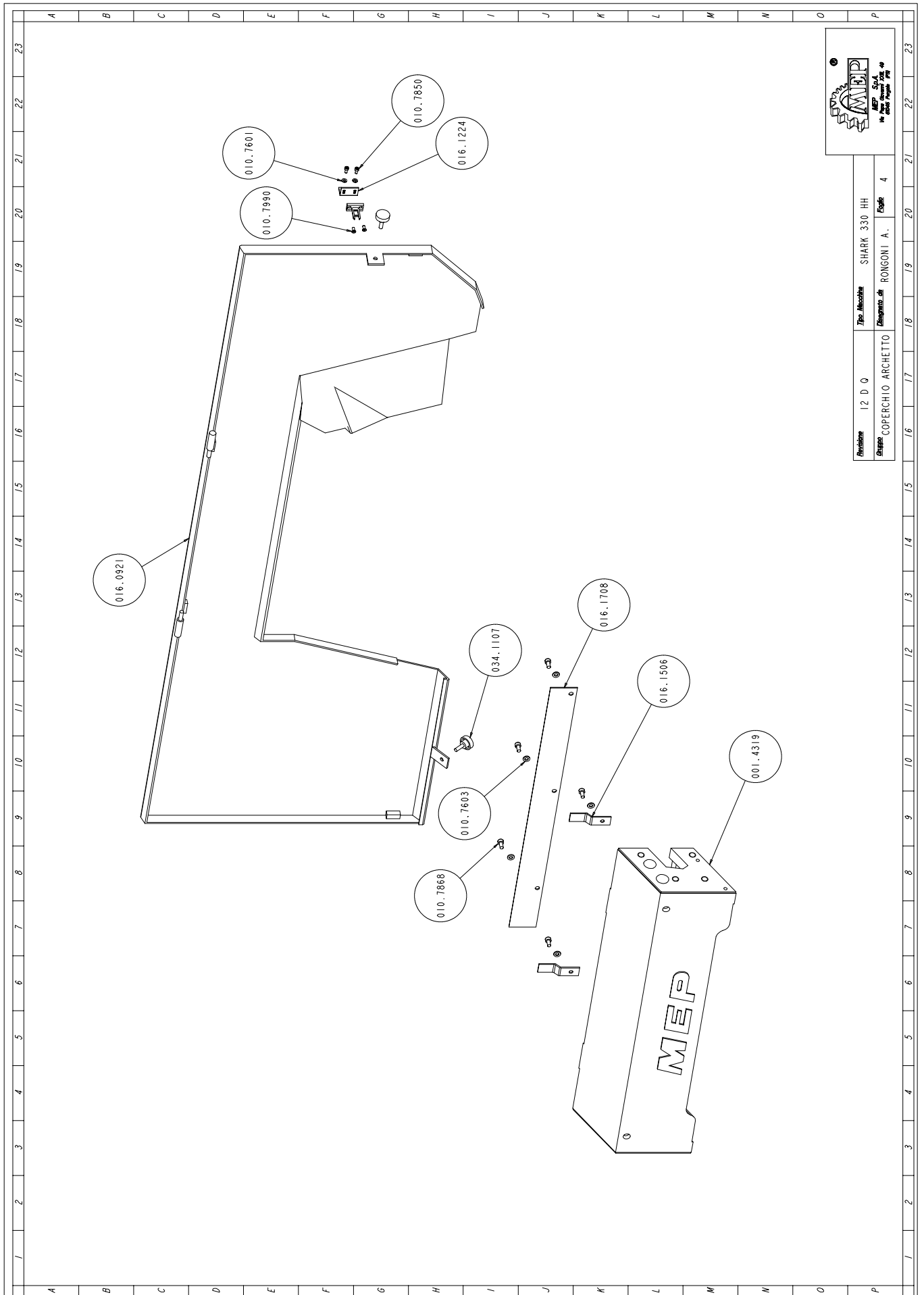


Revisie	12 D 0	The Machine	SHARK 330 HH
Bladz.	S. P. M.	Elementen in	RONGONI A.1 Blk. 3

Reserve-onderdelen

Art. NR.	Benaming	M.	Hoeveelheid
001.4023	TESTINA GUIDALAMA POSTERIORE	NR	1,000
001.4033	ARCHETTO SEZ.PULEGGIA MOTRICE S/R	NR	1,000
007.3770	SUPPORTO TESTINA POSTERIORE	NR	1,000
007.3812	DISTANZIALE CUSCINETTO SNODO TESTA	NR	1,000
007.3813	DISTANZIALE ARCHETTO	NR	1,000
007.3822	PERNO SUPPORTO SNODO TESTA	NR	1,000
007.3827	BOCCOLA PER BATTUTA	NR	1,000
007.4142	SQUADRETTO PER LIQUIDO	NR	1,000
010.0356	GHIERA AUTOBLOCCANTE 45X1,5	NR	1,000
010.0934	MOLLA X PULILAMA	NR	1,000
010.1704	GUIDALAMA 1 INSERTO POSTERIORE	NR	1,000
010.1706	GUIDALAMA 2 INSERTI POSTERIORE	NR	1,000
010.1721	PREMILAMA	NR	1,000
010.1801	CHIUSURA LEVA "D" ZINCATA	NR	1,000
010.2209	PORTASPAZZOLA PULILAMA SH 280 N.T.	NR	1,000
010.3155	.STAFFA FIX SPAZZOLA PULILAMA	NR	1,000
010.7010	ANELLO SEEGER DIAM. 45 US.010.1201	NR	1,000
010.7226	DADO AUTOBLOCCANTE M6	NR	1,000
010.7402	GRANO VCE P.CIL. 6 X 12	NR	5,000
010.7601	RONDELLA DIAM. 4	NR	1,000
010.7603	RONDELLA DIAM. 6	NR	1,000
010.7764	SPINA ELASTICA DIAM. 6 X 20	NR	2,000
010.7830	VITE BUTON 5 X 10	NR	4,000
010.7850	VITE TCEI 4 X 8	NR	2,000
010.7852	VITE TCEI 4 X 12	NR	1,000
010.7854	VITE TCEI 4 X 25	NR	2,000
010.7873	VITE TCEI 6 X 30	NR	1,000
010.7890	VITE TCEI 8 X 12	NR	2,000
010.7893	VITE TCEI 8 X 20	NR	2,000
010.7924	VITE TCEI 10 X 30	NR	4,000
010.7940	VITE TCEI 12 X 30	NR	1,000
010.7943	VITE TCEI 12 X 45	NR	4,000
010.7944	VITE TCEI 12 X 60	NR	1,000
010.7953	VITE TE 6 X 25	NR	1,000
010.7993	VITE TSPEI 5 X 12	NR	2,000
016.0024	PIASTRINO PORTA PULILAMA	NR	1,000
016.1223	PIASTR.FIX INTERR.SICUR.ARCHETTO	NR	1,000
016.1707	PROTEZIONE LAMA POST.SH 330 CNC 60ø	NR	1,000
022.0037	INTERRUTTORE DI SICUREZZA FR 690	NR	1,000
022.0211	RACCORDO RAPIDO SEM PG 13,5	NR	1,000
022.0234	PRESSACORDONE 3246 NERO PG 13,5	NR	1,000
025.0075	CUSCINETTO 32009X	NR	2,000
025.0225	ANELLO TENUTA OR 171-68,26	NR	1,000
025.0238	ANELLO DI TENUTA OR 44.45X3,53	NR	1,000
025.0275	ANELLO DI PROTEZIONE NILOS 32009X	NR	2,000
025.0552	SPAZZOLA PULILAMA 6X25 030 GG53	NR	1,000
025.0803	BOCCOLA GRAFITATA L. 10 DIAM. 6	NR	2,000
028.0121	RACCORDO 3/8-17 CL 2601	NR	1,000
028.0130	RACCORDO 1/4-9 CL 2601	NR	3,000
028.0360	GOMMINO PULILAMA	NR	1,000
043.0229	RIDUZIONE MF 1/4 - CL 2520	NR	1,000
043.0260	TAPPO TTE4 1/4 - CL 2611	NR	1,000
043.0652	RUBINETTO 1/4 F.M.	NR	1,000

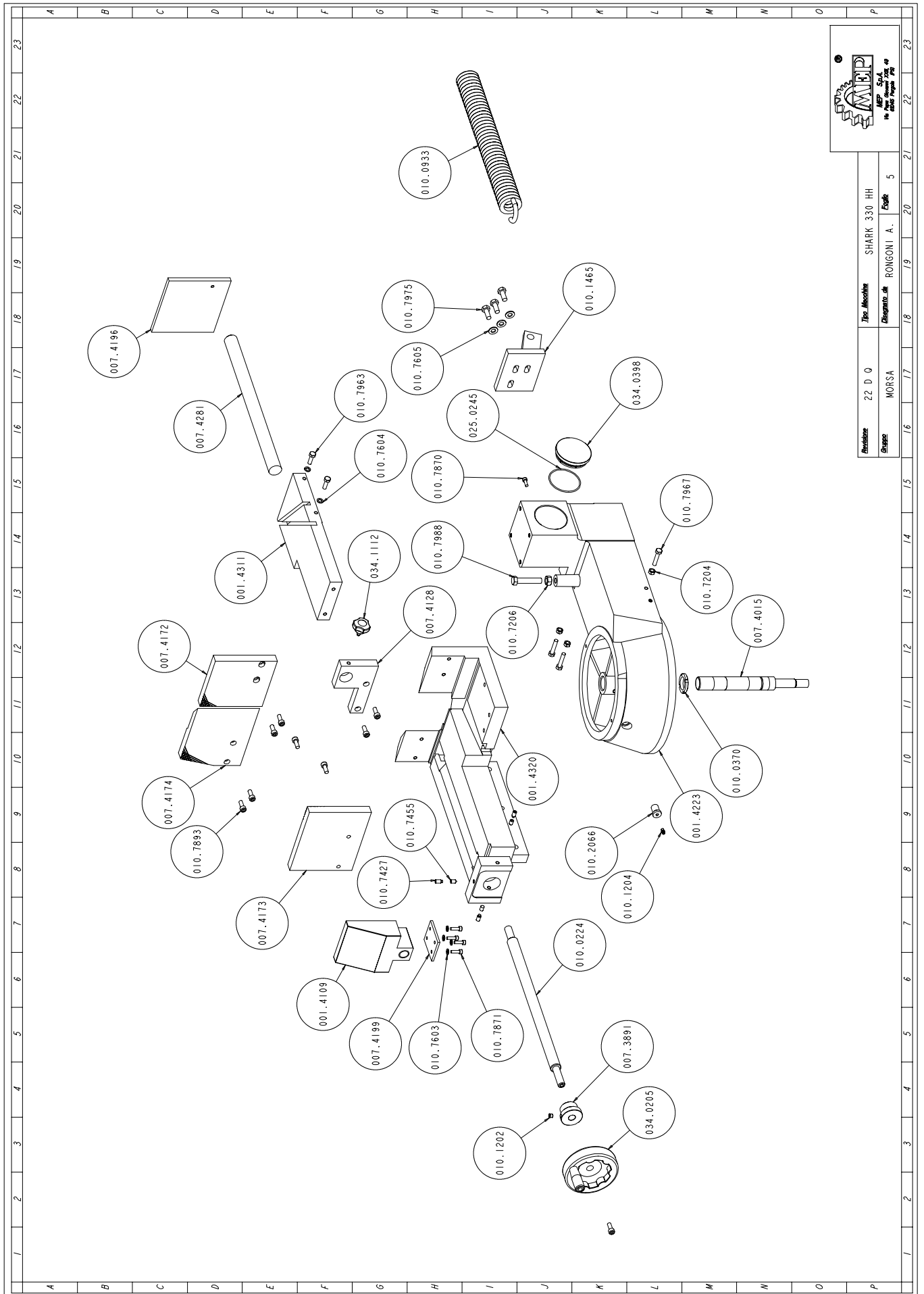
5.2.4 - Afdekking zaagbeugel



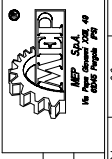
Reserve-onderdelen

Art. NR.	Benaming	M.	Hoeveelheid
001.4319	TRAVE ARCHETTO SH 330 CNCFE M.1414	NR	1,000
010.7601	RONDELLA DIAM. 4	NR	2,000
010.7603	RONDELLA DIAM. 6	NR	5,000
010.7850	VITE TCEI 4 X 8	NR	2,000
010.7868	VITE TCEI 6 X 12	NR	5,000
010.7990	VITE TSPEI 4 X 8	NR	2,000
016.0921	COPERCHIO ARCHETTO SH 330 CNCFE	NR	1,000
016.1224	PIASTR.FIX INTER.SICUR.COPERCHIO	NR	1,000
016.1506	STAFFA DI FERMO	NR	2,000
016.1708	PROTEZIONE CAVI SH 330 CNCFE 60ø	NR	1,000
034.1107	VOLANTINO DIAM.30 M6 X 20	NR	2,000

5.2.5 - Klemgroep



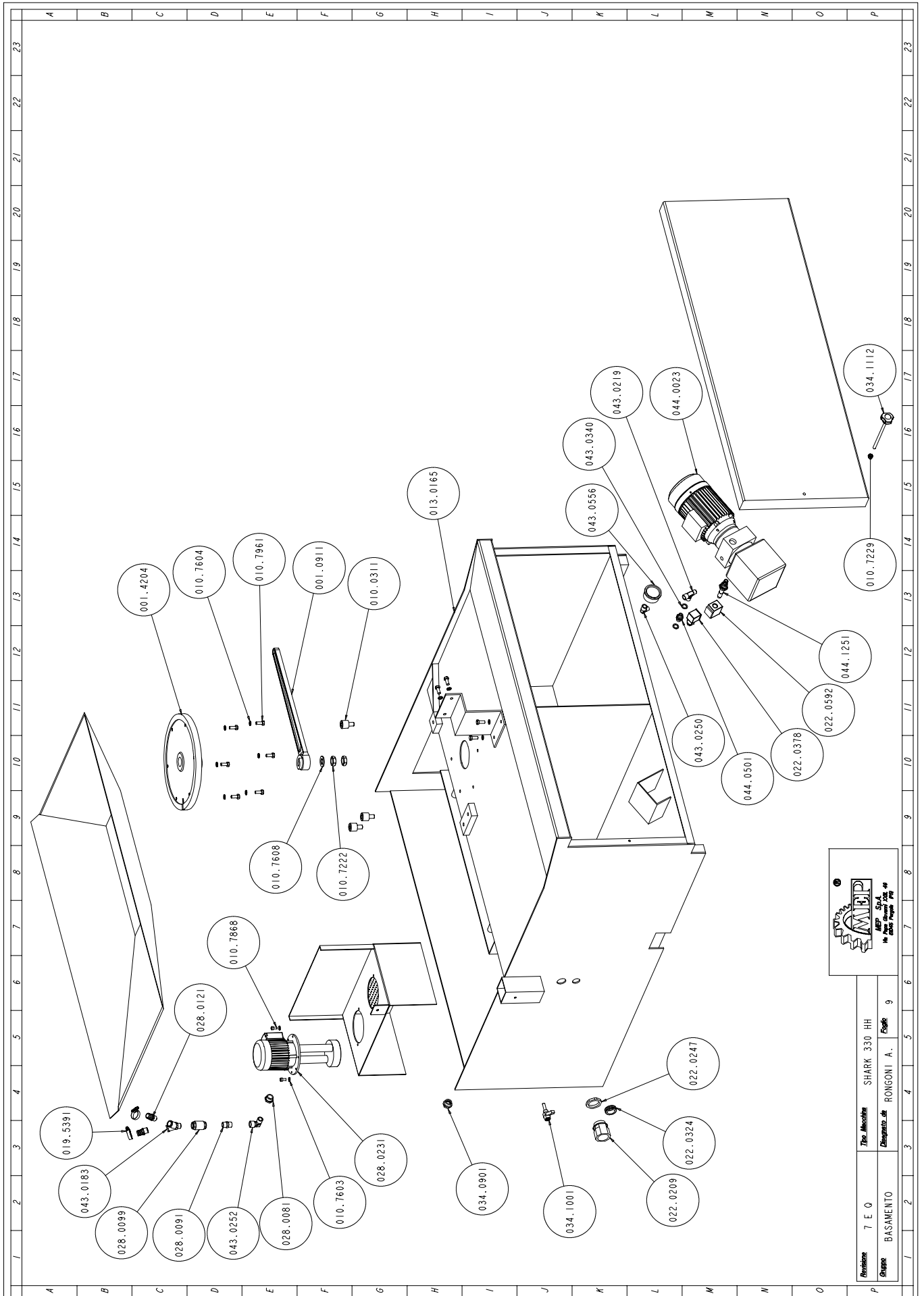
Revisione	22 D 0	Tipi Macchine	SHARK 330 HH
Disegnato da	MORSA	Disegnato da	RONGONI A.
		Scale	5



Reserve-onderdelen

Art. NR.	Benaming	M.	Hoeveelheid
001.4109	CHIOCCIOLA CARRELLO ALIMENTATORE	NR	1,000
001.4223	PIANO GIREVOLE MORSA SERRAGG.RAPIDO	NR	1,000
001.4311	PIANO APPOGGIA PEZZI TAGLIO 90°	NR	1,000
001.4320	.MORSA SH 330 CNCFE 60° - SH 330 HH	NR	1,000
007.3891	BOCCOLA VITE MORSA	NR	1,000
007.4015	PERNO DI CENTRO MSR	NR	1,000
007.4128	SUPPORTO ASTA X GUIDA SCARICA PEZZI	NR	1,000
007.4172	GANASCIA MORSA FISSA DESTRA	NR	1,000
007.4173	GANASCIA MORSA MOBILE	NR	1,000
007.4174	GANASCIA MORSA FISSA SINISTRA	NR	1,000
007.4196	PIASTRA X GUIDA SCARICA PEZZI	NR	1,000
007.4199	PIASTR.FIX SCORR.MORSA ALIMENTATORE	NR	1,000
007.4281	ASTA X GUIDA SCARICA PEZZI	NR	1,000
010.0224	VITE MORSA 507X24 SH 330 HH FIL.SIN	NR	1,000
010.0370	GHIERA 5S 30X1,5	NR	1,000
010.0933	MOLLA RICHIAMO TESTA	NR	1,000
010.1202	OLIATORE A SFERA DIAM. 8	NR	1,000
010.1204	INGRASSATORE M 6	NR	1,000
010.1465	STAFFA AGGANCIO MOLLA	NR	1,000
010.2066	BOCCOLA FISSAGGIO INGRASSATORE	NR	1,000
010.7204	DADO M8	NR	3,000
010.7206	DADO M12	NR	1,000
010.7410	GRANO VCE P.CIL. 8 X 16	NR	5,000
010.7427	GRANO VCE P.CIL. 8 X 12	NR	4,000
010.7455	GRANO VCE P.CON. 8 X 10	NR	3,000
010.7603	RONDELLA DIAM. 6	NR	4,000
010.7604	RONDELLA DIAM. 8	NR	2,000
010.7605	RONDELLA DIAM. 10	NR	3,000
010.7870	VITE TCEI 6 X 16	NR	1,000
010.7871	VITE TCEI 6 X 20	NR	5,000
010.7893	VITE TCEI 8 X 20	NR	9,000
010.7963	VITE TE 8 X 25	NR	2,000
010.7967	VITE TE 8 X 40	NR	3,000
010.7975	VITE TE 10 X 25	NR	3,000
010.7988	VITE TE 12 X 60	NR	1,000
025.0245	ANELLO DI TENUTA OR 3275-69,52	NR	1,000
034.0205	VOLANTINO VPRA/125 MR	NR	1,000
034.0398	COPERCHIO SNODO TESTA SH N.T.	NR	1,000
034.1112	VOLANTINO DIAM.40 M8	NR	1,000

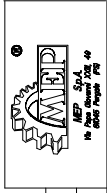
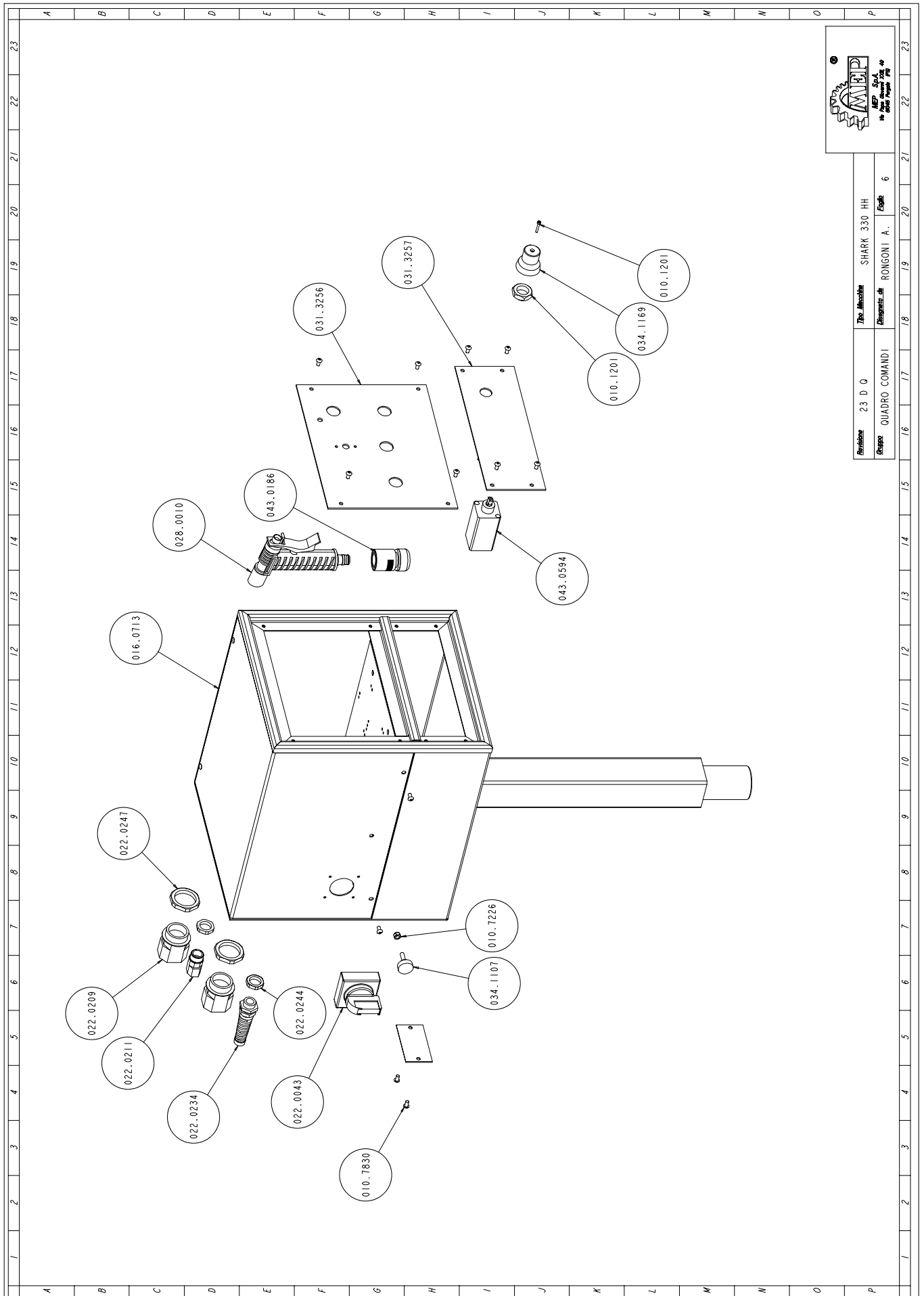
5.2.6 - Onderkastgroep



Reserve-onderdelen

Art. NR.	Benaming	M.	Hoeveelheid
001.0911	LEVA BLOCCAGGIO MORSA	NR	1,000
001.4204	DISCO BASAMENTO	NR	1,000
010.0311	VITE TCEI M12X16 BATT.PIANO GIREVO.	NR	3,000
010.7222	DADO M18 BASSO	NR	2,000
010.7229	DADO AUTOBLOCCANTE M8	NR	1,000
010.7603	RONDELLA DIAM. 6	NR	2,000
010.7604	RONDELLA DIAM. 8	NR	10,000
010.7608	RONDELLA DIAM. 18	NR	1,000
010.7868	VITE TCEI 6 X 12	NR	2,000
010.7961	VITE TE 8 X 20	NR	10,000
013.0165	PIEDISTALLO	NR	1,000
019.5391	FASCETTA MINUS GT	NR	2,000
022.0209	RACCORDO RAPIDO SEM 29 ART.3800296	NR	1,000
022.0247	DADO POLIAM.HUMMEL 1.262.2900.11	NR	1,000
022.0324	PASSACAVI 24 INC.MM.2.5	NR	1,000
022.0378	CONNETT.BOBINA VALV. RIGENERATRICE	NR	1,000
022.0592	BOBINA VALV. RIGENERATRICE CILINDRO	NR	1,000
028.0081	RIDUZIONE FM 1/2-3/8 - CL 2531	NR	1,000
028.0091	NIPPLO 3/8" - CL 2500	NR	1,000
028.0099	VALVOLA DI NON RITORNO 3/8"	NR	1,000
028.0121	RACCORDO 3/8-17 CL 2601	NR	2,000
028.0231	ELET.60/150 220-230-240/380-415.50	NR	1,000
034.0901	TAPPO LIVELLO OLIO 1/2 "GAS.	NR	1,000
034.1001	LEVA A SCATTO 8 MA PK55	NR	1,000
034.1112	VOLANTINO DIAM.40 M8	NR	1,000
043.0183	RACCORDO A Y 90° MASCHIO 3/8	NR	1,000
043.0219	RACCORDO A" T" MFF 1/4" CL-2070	NR	1,000
043.0250	GOMITO M.F. 1/4 CL 2020	NR	1,000
043.0252	GOMITO MF 3/8 CL 2020	NR	1,000
043.0340	RONDELLA RAME 13X19X1,5-1/4	NR	2,000
043.0556	MANOMETRO DIAM.50 0-60 X TENS.LAMA	NR	1,000
044.0023	MONOCENTRALINA IDRAULICA	NR	1,000
044.0501	NIPPLO NP 1/4 IDRAULICO	NR	1,000
044.1251	VALVOLA RIGENERATRICE CILINDRO	NR	1,000

5.2.7 - Bedieningspaneel

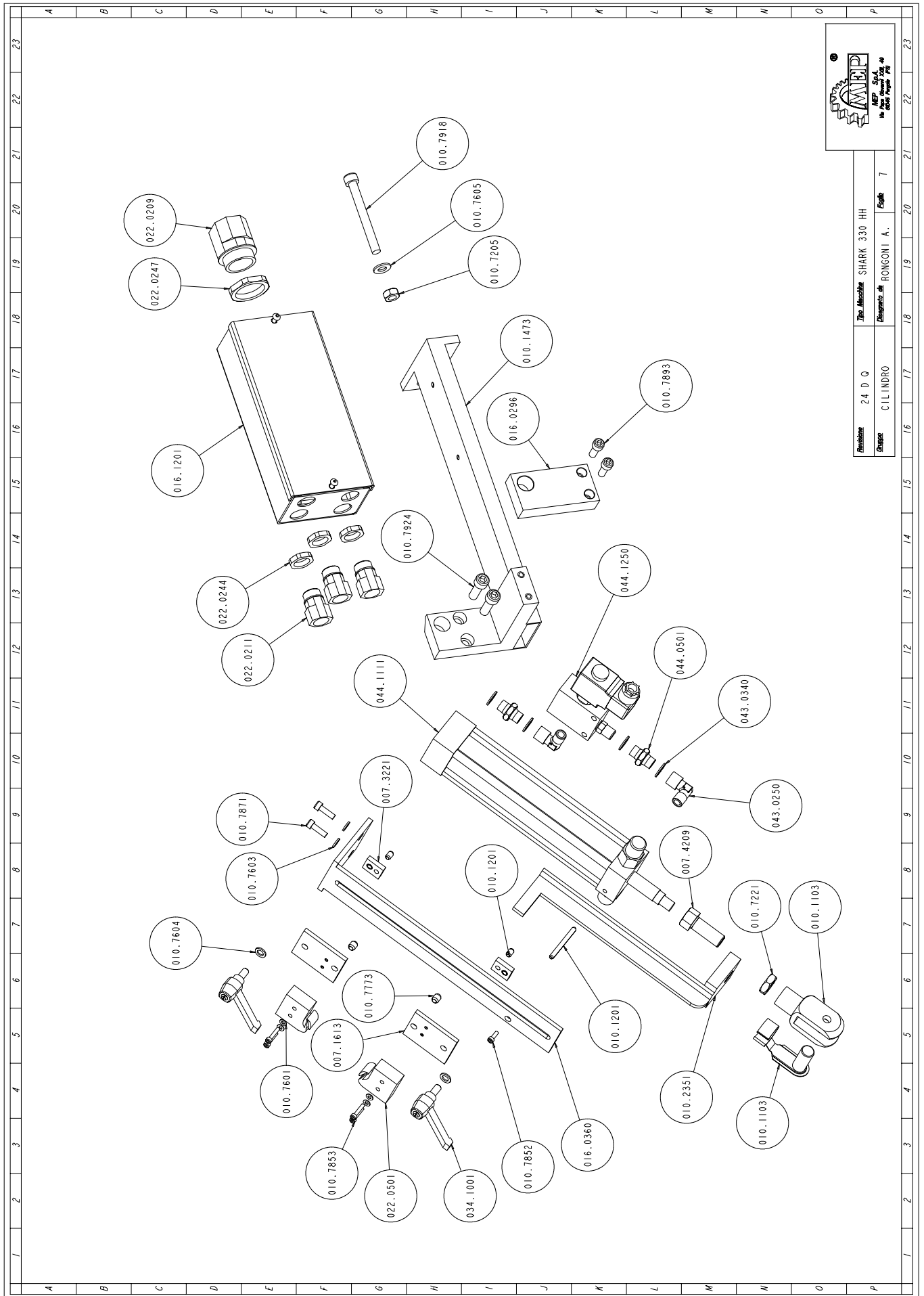


Revisione	23 D 0	The Macchine	SHARK 330 HH
Disegnato da	QUADRO COMANDI	Disegnato da	RONGONI A. - Esig. 6

Reserve-onderdelen

Art. NR.	Benaming	M.	Hoeveelheid
010.1201	VITERIA E BULLONERIA	NR	2,000
010.7226	DADO AUTOBLOCCANTE M6	NR	1,000
010.7830	VITE BUTON 5 X 10	NR	14,000
010.7840	VITE TCEI 3 X 10	NR	2,000
016.0713	QUADRO COMANDI SH 330 HH N.T.	NR	1,000
022.0043	MANIGLIA ROSSA RH-PKZ0 + PROLUNGA	NR	1,000
022.0209	RACCORDO RAPIDO SEM 29 ART.3800296	NR	2,000
022.0211	RACCORDO RAPIDO SEM PG 13,5	NR	1,000
022.0234	PRESSACORDONE 3246 NERO PG 13,5	NR	1,000
022.0244	CONTRODADO 3217B GRIGIO PG 13	NR	2,000
022.0247	DADO POLIAM.HUMMEL 1.262.2900.11	NR	2,000
028.0010	PISTOLA	NR	1,000
031.3256	PANNELLO COMANDI SUPERIORE	NR	1,000
031.3257	PANNELLO COMANDI INFERIORE	NR	1,000
034.1107	VOLANTINO DIAM.30 M6 X 20	NR	1,000
034.1169	MANOPOLA REGOLAZIONE MONOGIRO	NR	1,000
043.0186	RACCORDO FEMMINA 1/2 AQUASTOP	NR	1,000
043.0594	REGOL.IDRAULICO MONOGIRO UNIDIREZ.	NR	1,000

5.2.8 - Cilindergroep

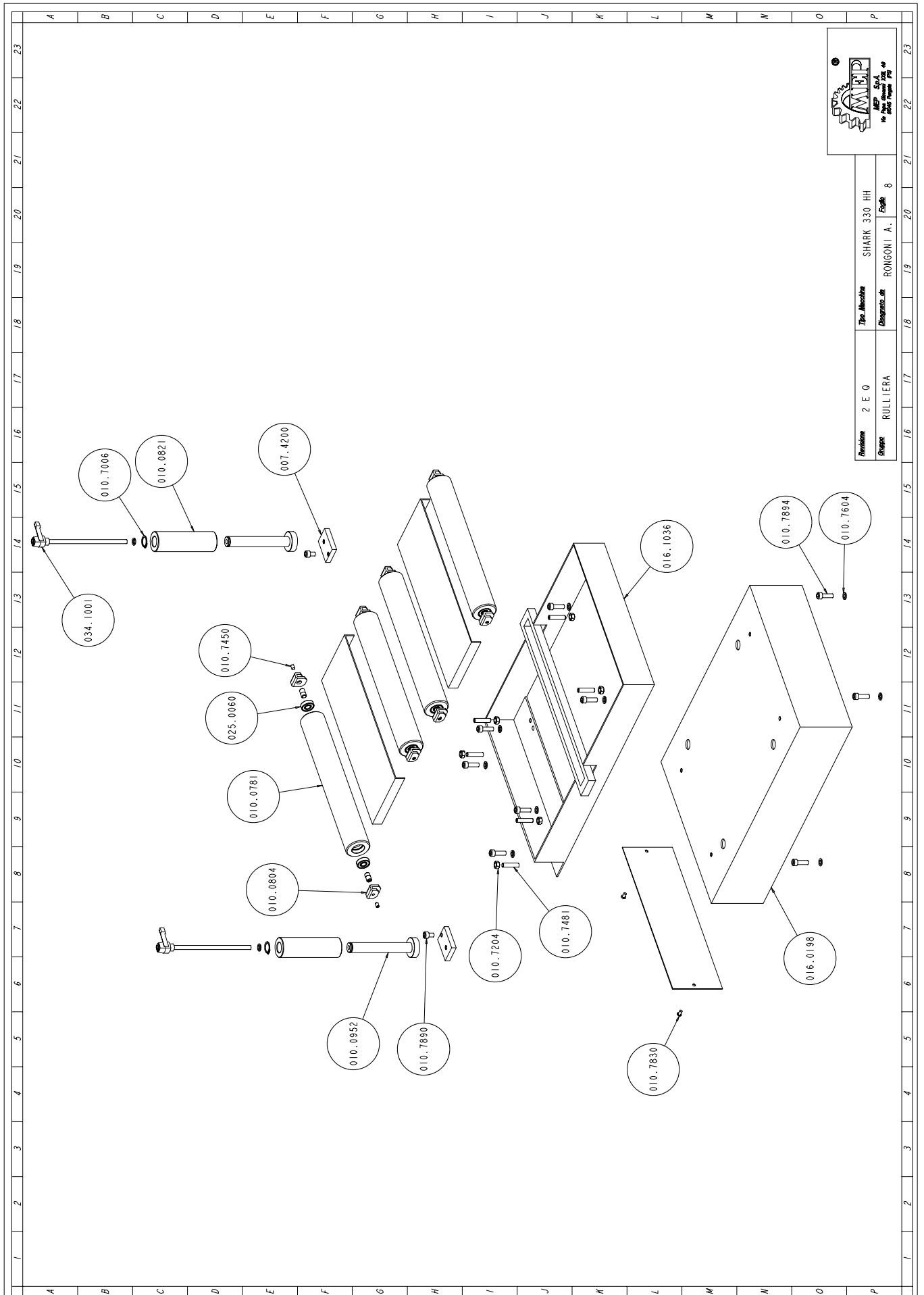


Revisione	24 D O
Gruppo	CILINDRO
Tipo Macchina SHARK 330 HH Disegnato da RONGONI A.	
Scala	7

Reserve-onderdelen

Art. NR.	Benaming	M.	Hoeveelheid
007.1613	PIASTRINO FIX FINE CORSA	NR	2,000
007.3221	TASSELLO FISSAGGIO PIASTRINO F.C.	NR	2,000
007.4209	PROLUNGA CILINDRO	NR	1,000
010.1103	FORCELLA 16 X 1,5	NR	2,000
010.1201	VITERIA E BULLONERIA	NR	5,000
010.1473	STAFFA SUPPORTO CILINDRO	NR	1,000
010.2351	ASTA COMANDO FINE CORSA	NR	1,000
010.7205	DADO M10	NR	1,000
010.7221	DADO M16 BASSO	NR	1,000
010.7601	RONDELLA DIAM. 4	NR	4,000
010.7603	RONDELLA DIAM. 6	NR	2,000
010.7604	RONDELLA DIAM. 8	NR	2,000
010.7605	RONDELLA DIAM. 10	NR	1,000
010.7773	SPINA ELASTICA DIAM. 8 X 10	NR	2,000
010.7830	VITE BUTON 5 X 10	NR	2,000
010.7852	VITE TCEI 4 X 12	NR	1,000
010.7853	VITE TCEI 4 X 20	NR	4,000
010.7871	VITE TCEI 6 X 20	NR	2,000
010.7893	VITE TCEI 8 X 20	NR	2,000
010.7918	VITE TCEI 10 X 95	NR	1,000
010.7924	VITE TCEI 10 X 30	NR	2,000
016.0296	STAFFA ESTERNA CILINDRO	NR	1,000
016.0360	STAFFA MONTAGGIO FINE CORSA	NR	1,000
016.1201	SCATOLA DI DERIVAZIONE	NR	1,000
022.0209	RACCORDO RAPIDO SEM 29 ART.3800296	NR	1,000
022.0211	RACCORDO RAPIDO SEM PG 13,5	NR	3,000
022.0244	CONTRODADO 3217B GRIGIO PG 13	NR	3,000
022.0247	DADO POLIAM.HUMMEL 1.262.2900.11	NR	1,000
022.0501	FINECORSA SHLW55	NR	2,000
034.1001	LEVA A SCATTO 8 MA PK55	NR	2,000
043.0250	GOMITO M.F. 1/4 CL 2020	NR	2,000
043.0340	RONDELLA RAME 13X19X1,5-1/4	NR	4,000
044.0501	NIPPLO NP 1/4 IDRAULICO	NR	2,000
044.1111	CILINDRO IDRAULICO	NR	1,000
044.1250	VALVOLA BLOCCAGGIO PIANO GIREVOLE	NR	1,000

5.2.9 - Aanvoerrollenbaan groep



Reserve-onderdelen

Art. NR.	Benaming	M.	Hoeveelheid
007.4200	PIASTRINO FIX RULLO GUIDA BARRA	NR	2,000
010.0781	RULLO X VIA RULLI	NR	4,000
010.0804	SUPPORTO PER RULLO	NR	8,000
010.0821	RULLO NYLON GUIDA BARRA	NR	2,000
010.0952	PERNO X RULLO GUIDA BARRA	NR	2,000
010.7006	ANELLO SEEGER DIAM. 20	NR	2,000
010.7204	DADO M8	NR	6,000
010.7450	GRANO VCE P.CIL. 6 X 6	NR	8,000
010.7481	GRANO VCE PUNTA PIANA 8 X 35	NR	6,000
010.7604	RONDELLA DIAM. 8	NR	12,000
010.7830	VITE BUTON 5 X 10	NR	2,000
010.7890	VITE TCEI 8 X 12	NR	2,000
010.7894	VITE TCEI 8 X 25	NR	10,000
016.0198	SUPPORTO BRACCETTO APPOGGIA BARRA	NR	1,000
016.1036	BRACCETTO APPOGGIA BARRA	NR	1,000
025.0060	CUSCINETTO 6000 2Z	NR	2,000
034.1001	LEVA A SCATTO 8 MA PK55	NR	2,000