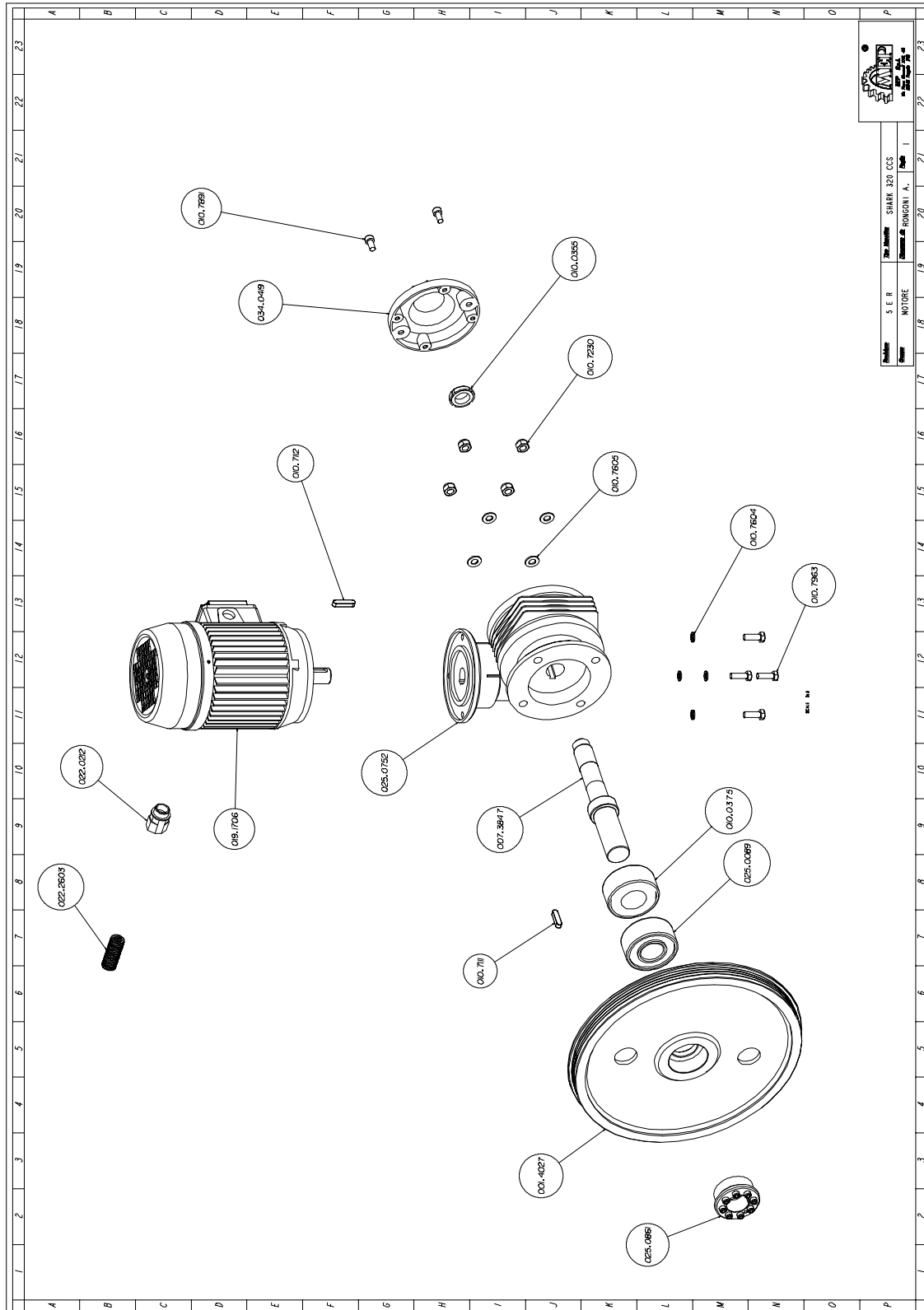


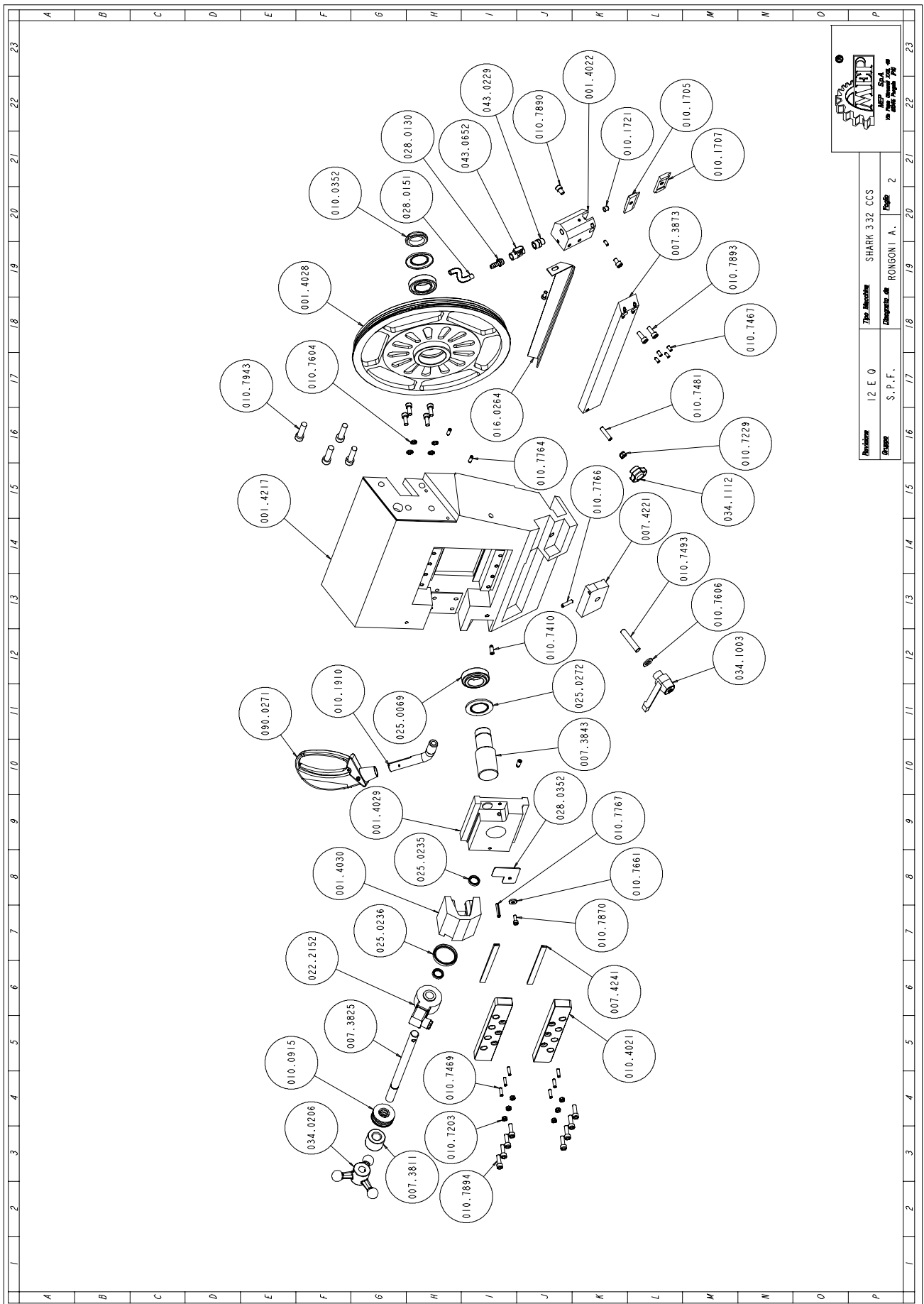
Explosietekeningen

In het nu volgende deel zijn de explosietekeningen van de machine opgenomen. De tekeningen met hun volledige details kunnen helpen de machine beter te leren kennen.

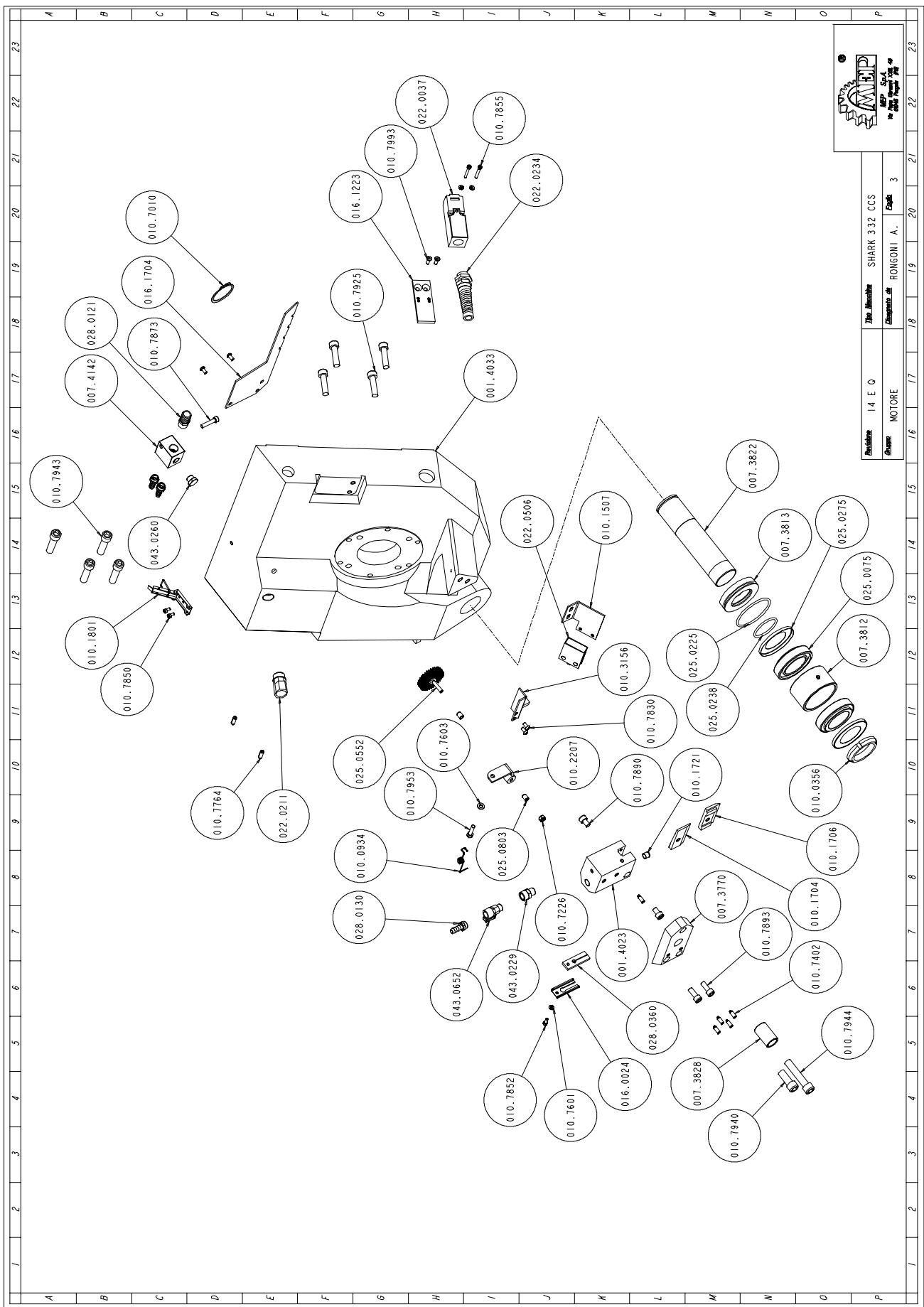
Motorgroep



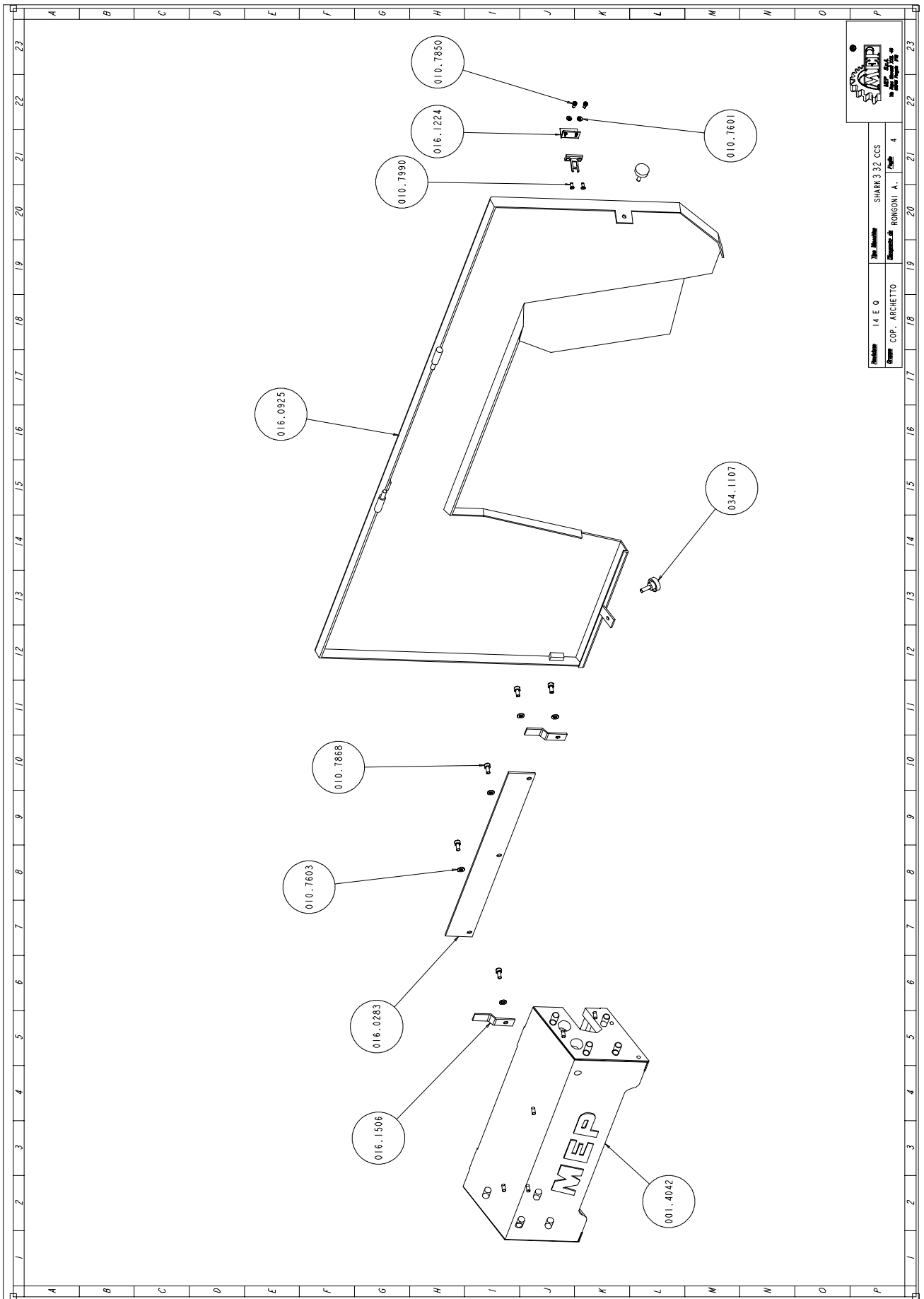
Doorsnede loopwiel



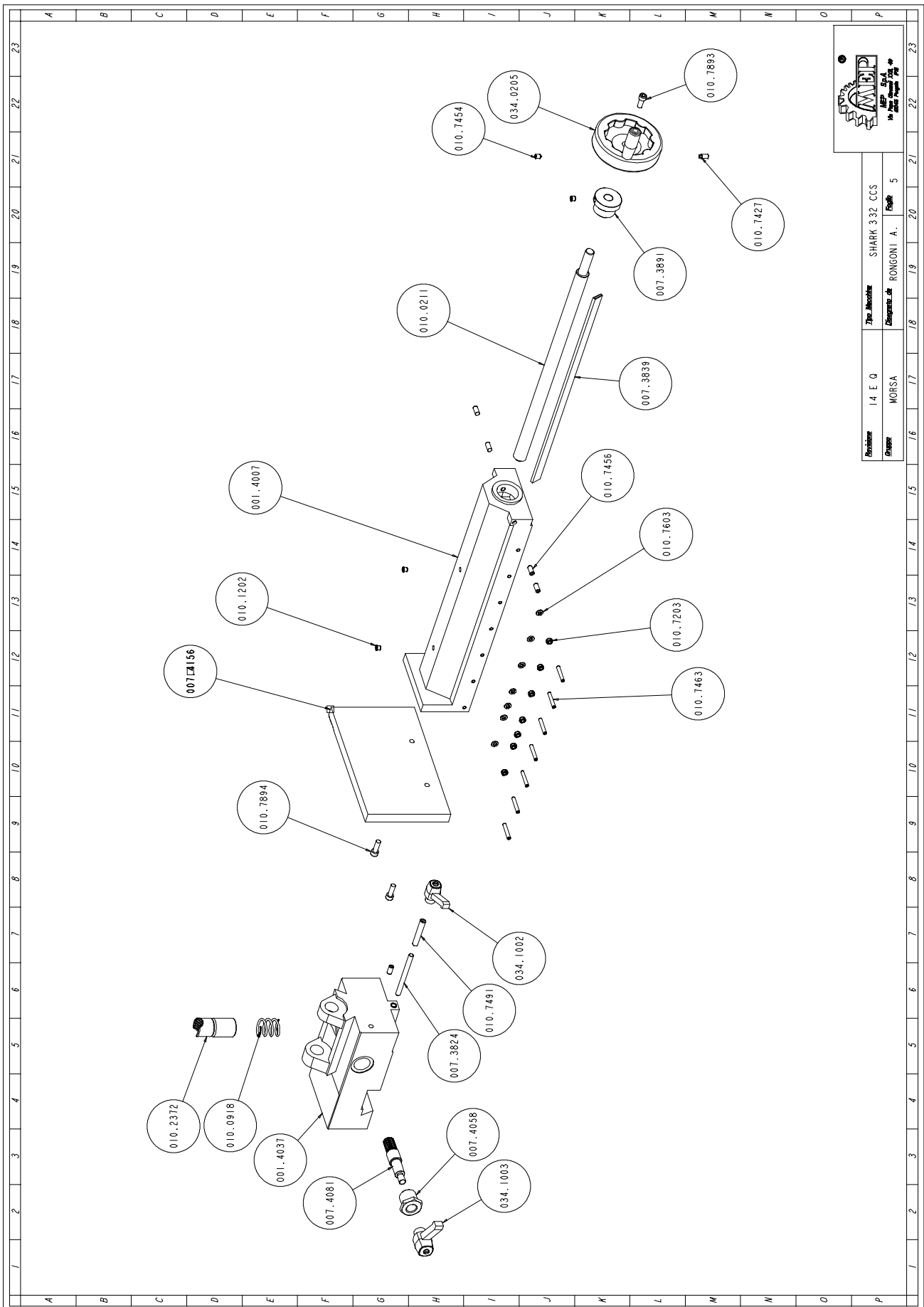
Doorsnede aandrijfswiel



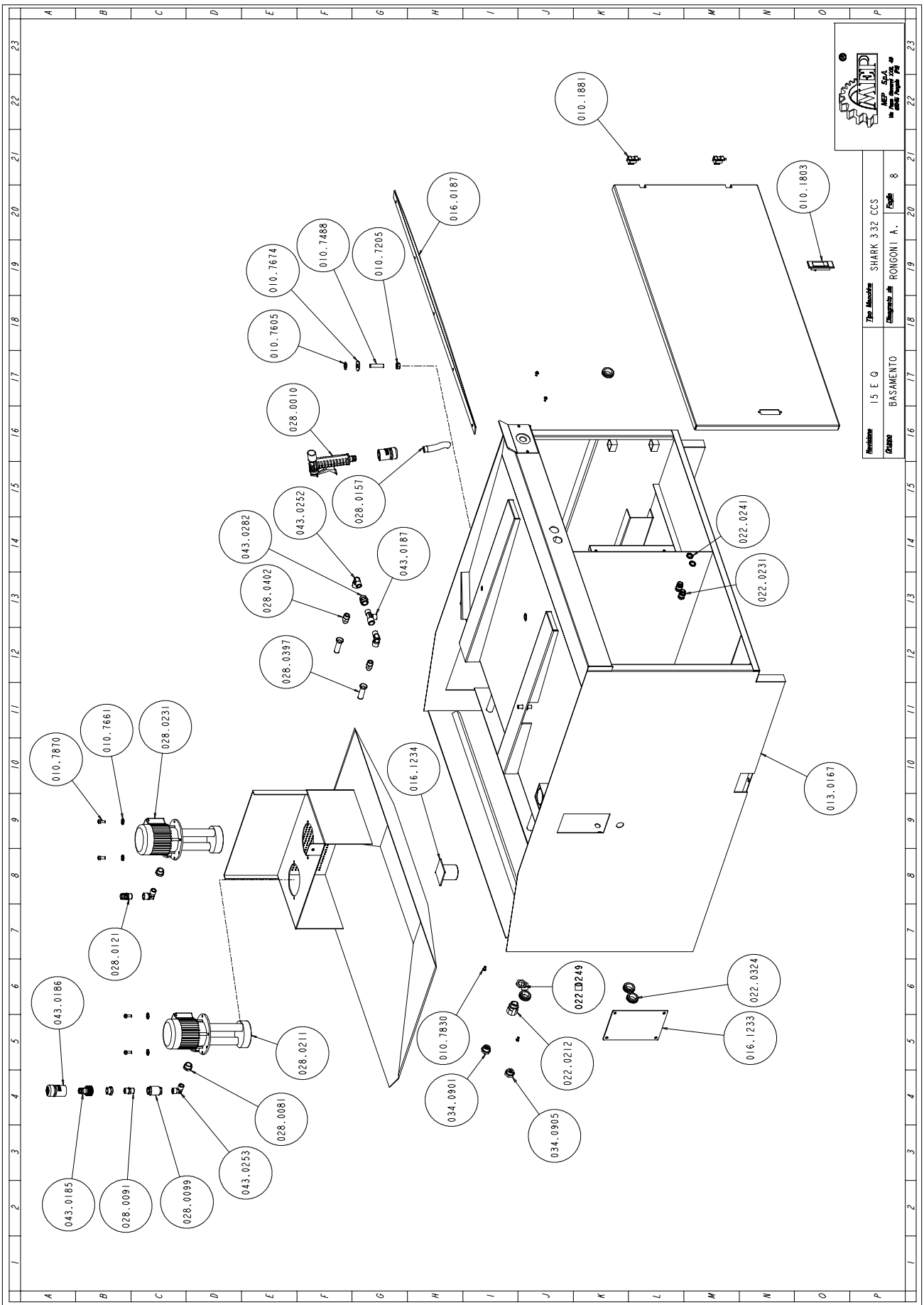
Afdekking zaagbeugel



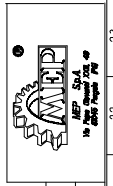
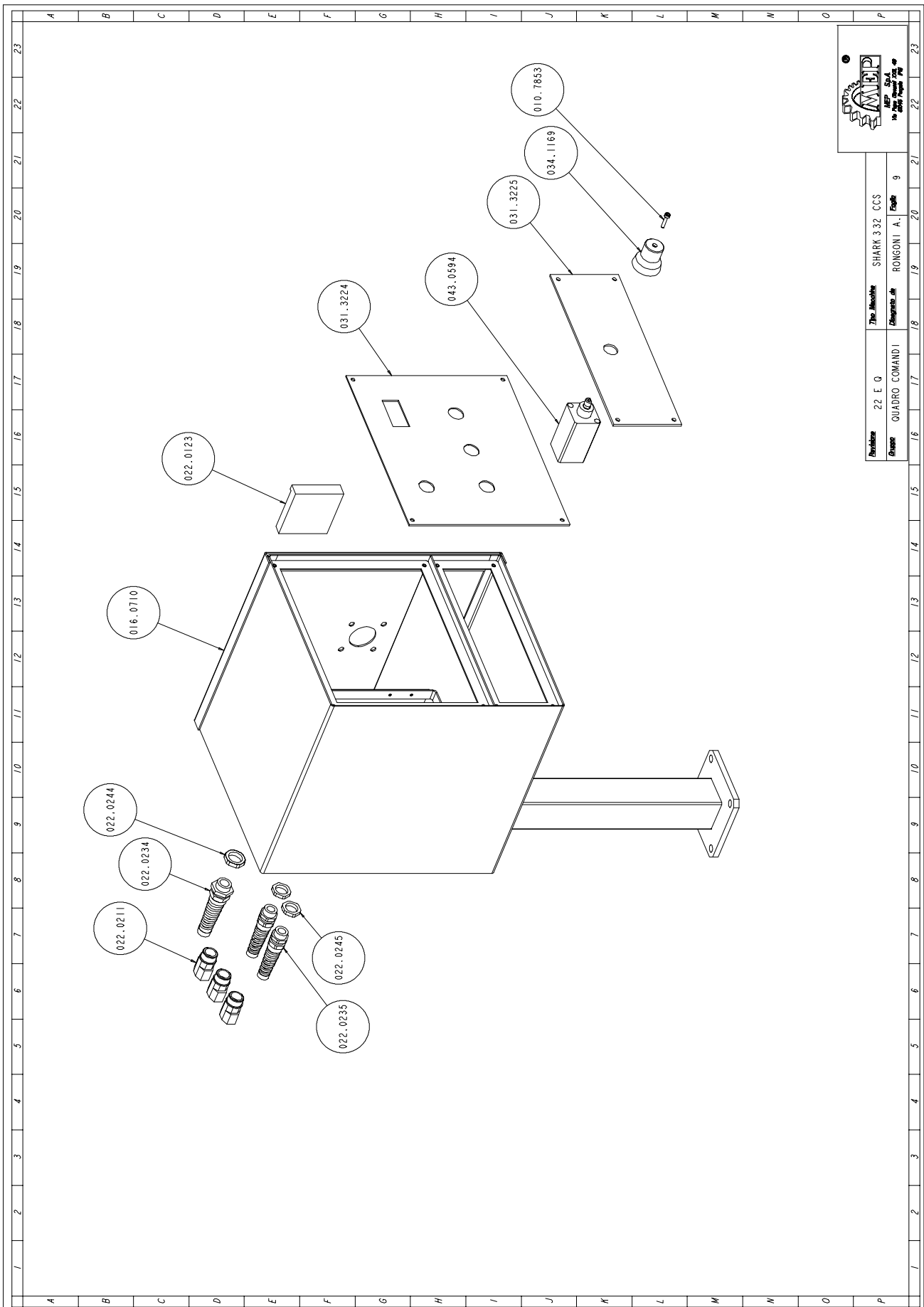
Klemgroep



Groep onderstel

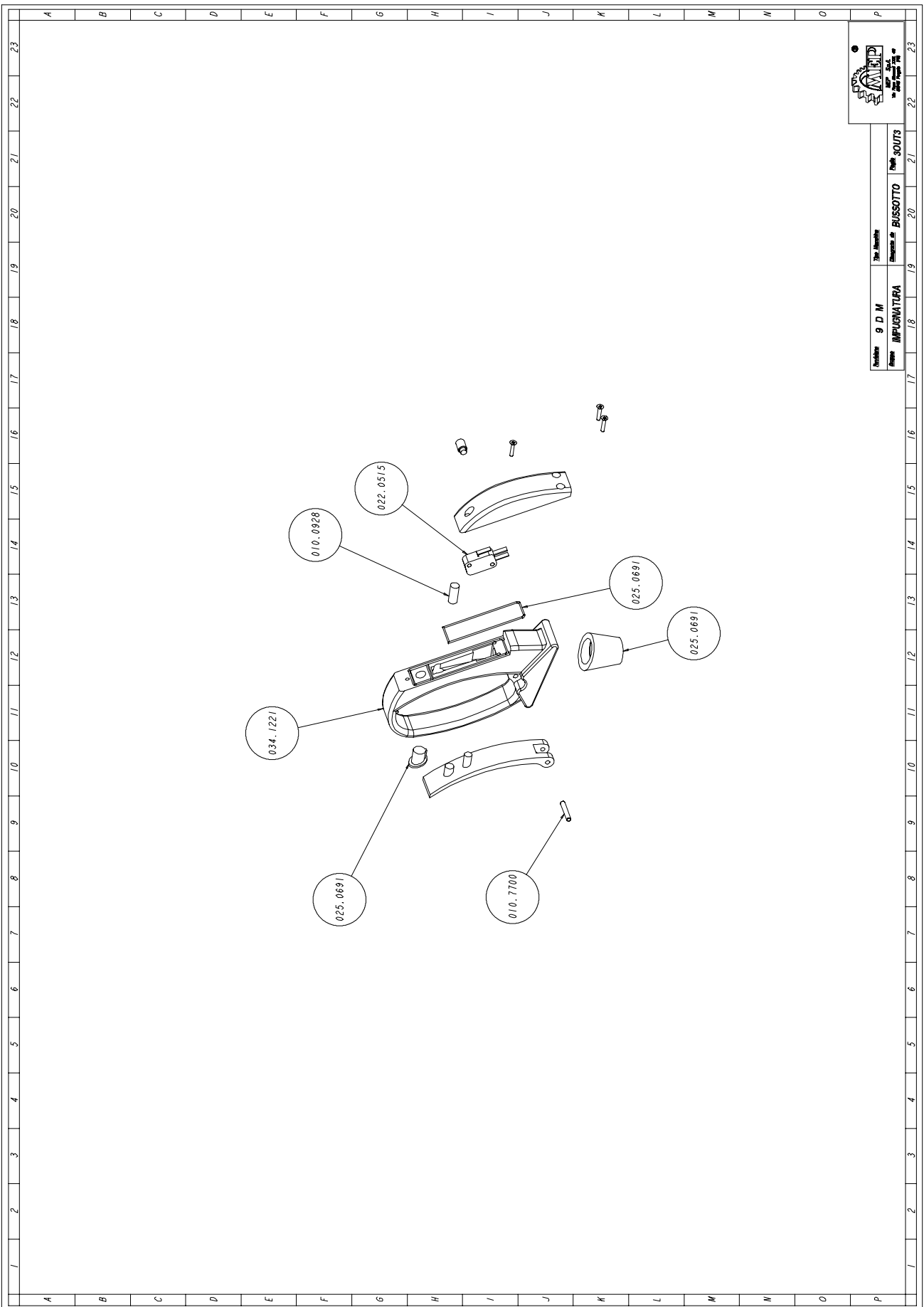



Bedieningspaneel



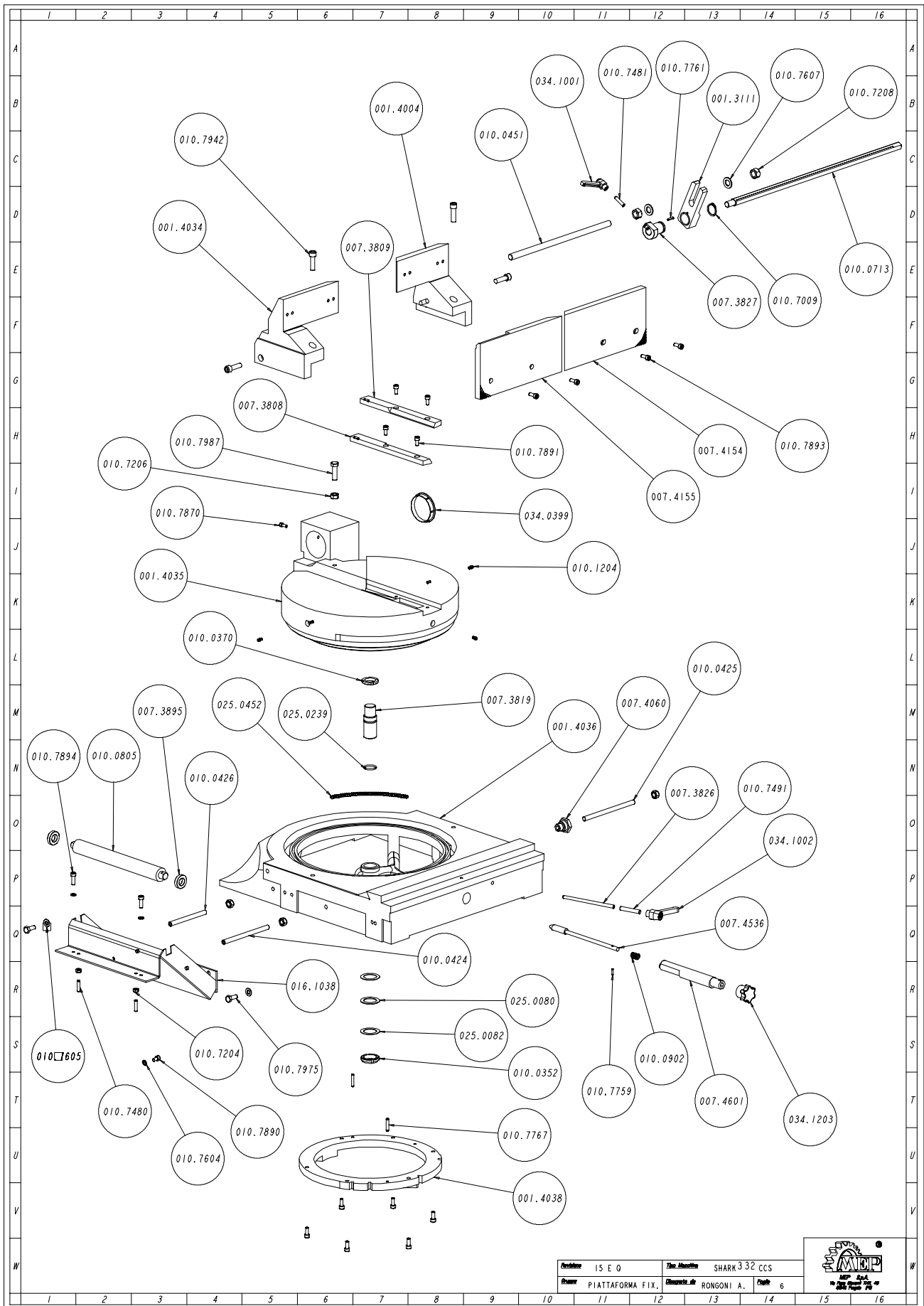
Residenza	22 E Q	Tipologia Macchine	SHARK 332 CCS
Gruppo	QUADRO COMANDI	Caricatore di	RONGONI A. Foglio 9

Handvat

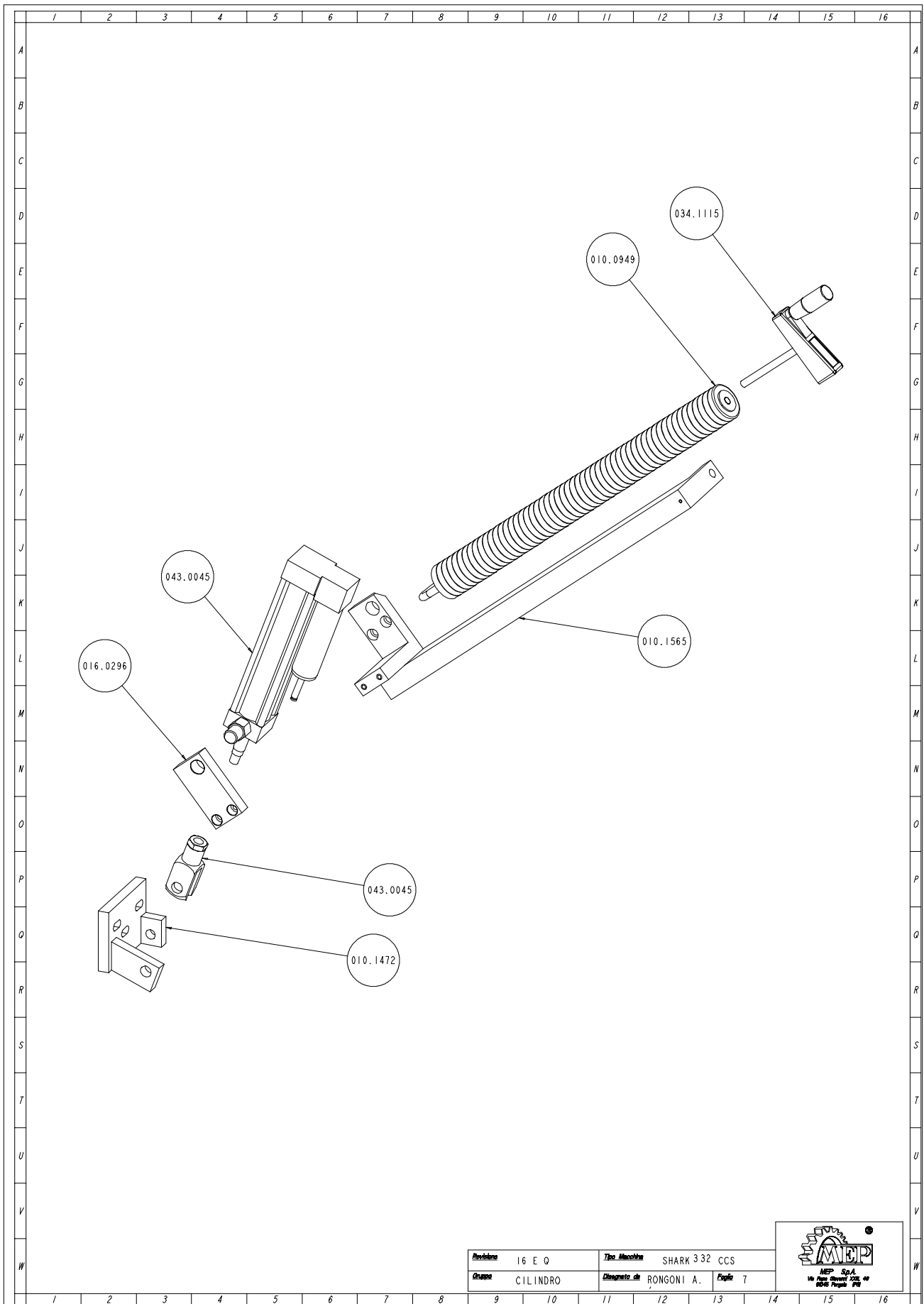


	
Numero 9 D M Nome IMPIGNATURA	The Assembly Dimension of BUSSOTTO Code 30UT3
17	18
19	20
21	22
23	23

Groep vaste tafel



Cilindergroep



Modello	16 E Q	Tip. Macchina	SHARK 332 CCS
Gruppo	CILINDRO	Disegnato da	RONGONI A. Esplo 7



Art. NR.	Benaming	M.	Hoeveelheid
001.3111	DISTANZIALE BATTUTA	NR	1
001.4004	SQUADRO MORSA DESTRO	NR	1
001.4007	SCORREVOLE MORSA	NR	1
001.4022	TESTINA GUIDALAMA ANTERIORE	NR	1
001.4023	TESTINA GUIDALAMA POSTERIORE	NR	1
001.4027	PULEGGIA MOTRICE	NR	1
001.4028	PULEGGIA FOLLE ARCHETTO	NR	1
001.4029	SLITTA TENDILAMA ARCHETTO	NR	1
001.4030	SUPPORTO TENSIONAMENTO LAMA ELETTR.	NR	1
001.4033	ARCHETTO SEZ.PULEGGIA MOTRICE S/R	NR	1
001.4034	SQUADRO MORSA SX	NR	1
001.4035	PIANO GIREVOLE SH	NR	1
001.4036	PIATTAFORMA FISSA	NR	1
001.4037	SUPPORTO MORSA	NR	1
001.4038	ANELLO PIANO GIREVOLE 60Ø	NR	1
001.4042	TRAVE ARCHETTO SH 320 0 280 M.1221	NR	1
001.4217	ARCHETTO SEZIONE PULEGGIA FOLLE	NR	1
007.3770	SUPPORTO TESTINA POSTERIORE	NR	1
007.3808	PIASTRA APPOGGIA PEZZI SINISTRA	NR	1
007.3809	PIASTRA APPOGGIA PEZZI DESTRA	NR	1
007.3811	DISTANZIALE VOLANTINO	NR	1
007.3812	DISTANZIALE CUSCINETTO SNODO TESTA	NR	1
007.3813	DISTANZIALE ARCHETTO	NR	1
007.3819	PERNO DI CENTRO	NR	1
007.3822	PERNO SUPPORTO SNODO TESTA	NR	1
007.3824	PERNO BLOCCAGGIO MORSA MSR	NR	1
007.3825	PERNO REGISTRO TENSIONAMENTO LAMA	NR	1
007.3826	PERNO BLOCC.PIANO GIREVOLE	NR	1
007.3827	BOCCOLA PER BATTUTA	NR	1
007.3828	BOCCOLA BATTUTA FINE CORSA	NR	1
007.3839	LARDONE MORSA	NR	1
007.3843	ALBERO VOLANO LIBERO	NR	1
007.3845	ALBERO RIDUTTORE SH 320	NR	1
007.3873	SUPPORTO TESTINA ANTERIORE	NR	1
007.3891	BOCCOLA VITE MORSA	NR	1
007.3895	BOCCOLA 0 38 X RULLO	NR	2
007.4058	BOCCOLA ECCENTRICA	NR	1
007.4060	BOCCOLA BATTUTA 45Ø DX SH 320 60Ø	NR	1
007.4081	PIGNONE SBLOCCAGGIO SCORREVOLE	NR	1
007.4142	SQUADRETTO PER LIQUIDO	NR	1
007.4154	GANASCIA MORSA DESTRA SH 331	NR	1
007.4155	GANASCIA MORSA SINISTRA SH 331	NR	1
007.4156	GANASCIA MORSA MOBILE SH 331	NR	1
007.4221	STAFFA BLOCCAGGIO GUIDA TESTINA	NR	1
007.4241	LARDONE SLITTA TENDILAMA	NR	2
007.4536	PERNO PUNTO FISSO	NR	1
007.4601	CILINDRETTO PUNTO FISSO	NR	1
010.0211	VITE MORSA	NR	1
010.0352	GHIERA AUTOBLOCCANTE 35X1,5	NR	1
010.0352	GHIERA AUTOBLOCCANTE 35X1,5	NR	1
010.0355	GHIERA AUTOBLOCCANTE 25X1,5	NR	1
010.0356	GHIERA AUTOBLOCCANTE 45X1,5	NR	1

Art. NR.	Benaming	M.	Hoeveelheid
010.0370	GHIERA 5S 30X1,5	NR	1
010.0424	GRANO PUNTA PIANA 12X170	NR	1
010.0425	GRANO PUNTA PIANA 12X190	NR	1
010.0426	GRANO PUNTA PIANA 12X135	NR	1
010.0451	TIRANTE BATTUTA TAGLI MISURA	NR	1
010.0713	ASTA MILLIM.MM.600 0 20 FIL.M16	NR	1
010.0805	RULLO CARBONITRURATO	NR	1
010.0902	MOLLE PUNTO FISSO TESTA	NR	1
010.0915	MOLLA A TAZZA	NR	4
010.0918	MOLLA RICHIAMO CHIOCC.VITE MORSA	NR	1
010.0928	MOLLA X IMPUGNATURA	NR	1
010.0934	MOLLA X PULILAMA	NR	1
010.0949	MOLLA RICHIAMO TESTA SH 320 CCS	NR	1
010.1202	OLIATORE A SFERA DIAM. 8	NR	3
010.1204	INGRASSATORE M 6	NR	3
010.1472	STAFFA AGGANCIO MOLLA	NR	1
010.1507	STAFFA FIX F.C. CCS SH 280 N.T.	NR	1
010.1565	STAFFA SUPPORTO CILINDRO	NR	1
010.1704	GUIDALAMA 1 INSERTO POSTERIORE	NR	1
010.1705	GUIDALAMA 1 INSERTO ANTERIORE	NR	1
010.1706	GUIDALAMA 2 INSERTI POSTERIORE	NR	1
010.1707	GUIDALAMA 2 INSERTI ANTERIORE	NR	1
010.1721	PREMILAMA	NR	1
010.1721	PREMILAMA	NR	1
010.1801	CHIUSURA LEVA "D" ZINCATA	NR	1
010.1803	CHIUSURA SPORTELLO PIEDISTALLO	NR	1
010.1881	CERNIERA SPORTELLO PIEDISTALLO	NR	2
010.1910	LEVA COMANDO TESTA BT	NR	1
010.2207	PORTASPAZZOLA PULILAMA SH 320 N.T.	NR	1
010.2372	CHIOCCIOLA BRONZO 60Ø	NR	1
010.3156	STAFFA FIX SPAZZOLA PULILAMA	NR	1
010.4021	PIASTRA REGOLAZIONE SLITTA LARDONE	NR	2
010.7009	ANELLO SEEGER DIAM. 30	NR	1
010.7010	ANELLO SEEGER DIAM. 45 US.010.1201	NR	1
010.7111	CHIAVETTA 8 X 7 X 32	NR	1
010.7112	CHIAVETTA 8 X 7 X 35	NR	1
010.7203	DADO M6	NR	6
010.7203	DADO M6	NR	7
010.7204	DADO M8	NR	2
010.7204	DADO M8	NR	2
010.7205	DADO M10	NR	2
010.7206	DADO M12	NR	4
010.7208	DADO M16	NR	2
010.7226	DADO AUTOBLOCCANTE M6	NR	1
010.7229	DADO AUTOBLOCCANTE M8	NR	1
010.7230	DADO AUTOBLOCCANTE M10	NR	4
010.7402	GRANO VCE P.CIL. 6 X 12	NR	5
010.7409	GRANO VCE P.CIL. 8 X 10	NR	1
010.7410	GRANO VCE P.CIL. 8 X 16	NR	2
010.7427	GRANO VCE P.CIL. 8 X 12	NR	1
010.7454	GRANO VCE P.CON. 8 X 8	NR	1
010.7456	GRANO VCE P.CON. 8 X 16	NR	5

Art. NR.	Benaming	M.	Hoeveelheid
010.7463	GRANO VCE P.CON. 6 X 35	NR	7
010.7467	GRANO VCE PUNTA PIANA 6 X 12	NR	5
010.7469	GRANO VCE PUNTA PIANA 6 X 20	NR	6
010.7480	GRANO VCE PUNTA PIANA 8 X 30	NR	2
010.7481	GRANO VCE PUNTA PIANA 8 X 35	NR	1
010.7481	GRANO VCE PUNTA PIANA 8 X 35	NR	2
010.7488	GRANO VCE PUNTA PIANA 10 X 45	NR	2
010.7491	GRANO VCE PUNTA PIANA 10 X 60	NR	1
010.7491	GRANO VCE PUNTA PIANA 10 X 60	NR	1
010.7493	GRANO VCE PUNTA PIANA 12 X 60	NR	1
010.7601	RONDELLA DIAM. 4	NR	3
010.7601	RONDELLA DIAM. 4	NR	2
010.7603	RONDELLA DIAM. 6	NR	1
010.7603	RONDELLA DIAM. 6	NR	5
010.7603	RONDELLA DIAM. 6	NR	7
010.7604	RONDELLA DIAM. 8	NR	4
010.7604	RONDELLA DIAM. 8	NR	4
010.7604	RONDELLA DIAM. 8	NR	3
010.7605	RONDELLA DIAM. 10	NR	4
010.7605	RONDELLA DIAM. 10	NR	2
010.7605	RONDELLA DIAM. 10	NR	2
010.7606	RONDELLA DIAM. 12	NR	1
010.7607	RONDELLA DIAM. 16	NR	2
010.7661	RONDELLA SPESSORE DIAM. 6 X 3	NR	1
010.7661	RONDELLA SPESSORE DIAM. 6 X 3	NR	4
010.7674	RONDELLA SPESSORE DIAM. 10,5 X 30	NR	2
010.7700	SPINA CILINDRICA DIAM. 4 X 24	NR	1
010.7759	SPINA ELASTICA DIAM. 3 X 16	NR	1
010.7761	SPINA ELASTICA DIAM. 4 X 20	NR	1
010.7764	SPINA ELASTICA DIAM. 6 X 20	NR	2
010.7764	SPINA ELASTICA DIAM. 6 X 20	NR	2
010.7766	SPINA ELASTICA DIAM. 6 X 30	NR	1
010.7767	SPINA ELASTICA DIAM. 6 X 35	NR	1
010.7767	SPINA ELASTICA DIAM. 6 X 35	NR	2
010.7802	VITE AUTOFILETTANTE 3,9 X 16	NR	3
010.7830	VITE BUTON 5 X 10	NR	4
010.7830	VITE BUTON 5 X 10	NR	4
010.7850	VITE TCEI 4 X 8	NR	2
010.7850	VITE TCEI 4 X 8	NR	2
010.7852	VITE TCEI 4 X 12	NR	1
010.7853	VITE TCEI 4 X 20	NR	1
010.7855	VITE TCEI 4 X 30	NR	2
010.7868	VITE TCEI 6 X 12	NR	5
010.7870	VITE TCEI 6 X 16	NR	2
010.7870	VITE TCEI 6 X 16	NR	1
010.7870	VITE TCEI 6 X 16	NR	4
010.7871	VITE TCEI 6 X 20	NR	8
010.7873	VITE TCEI 6 X 30	NR	1
010.7890	VITE TCEI 8 X 12	NR	2
010.7890	VITE TCEI 8 X 12	NR	2
010.7890	VITE TCEI 8 X 12	NR	1
010.7891	VITE TCEI 8 X 16	NR	2

Art. NR.	Benaming	M.	Hoeveelheid
010.7891	VITE TCEI 8 X 16	NR	4
010.7893	VITE TCEI 8 X 20	NR	6
010.7893	VITE TCEI 8 X 20	NR	2
010.7893	VITE TCEI 8 X 20	NR	1
010.7893	VITE TCEI 8 X 20	NR	0
010.7894	VITE TCEI 8 X 25	NR	8
010.7894	VITE TCEI 8 X 25	NR	2
010.7894	VITE TCEI 8 X 25	NR	2
010.7925	VITE TCEI 10 X 40	NR	4
010.7940	VITE TCEI 12 X 30	NR	1
010.7942	VITE TCEI 12 X 40	NR	4
010.7943	VITE TCEI 12 X 45	NR	4
010.7943	VITE TCEI 12 X 45	NR	4
010.7944	VITE TCEI 12 X 60	NR	1
010.7953	VITE TE 6 X 25	NR	1
010.7963	VITE TE 8 X 25	NR	4
010.7975	VITE TE 10 X 25	NR	2
010.7987	VITE TE 12 X 40	NR	1
010.7990	VITE TSPEI 4 X 8	NR	2
010.7993	VITE TSPEI 5 X 12	NR	2
013.0167	PIEDISTALLO	NR	1
016.0024	PIASTRINO PORTA PULILAMA	NR	1
016.0187	RACCOGLITORE LIQUIDO ANTERIORE PER	NR	1
016.0264	PROTEZIONE LAMA ANTERIORE	NR	1
016.0283	PROTEZIONE CAVI	NR	1
016.0296	STAFFA ESTERNA CILINDRO	NR	1
016.0710	QUADRO COMANDI SH 270 SX	NR	1
016.0925	COPERCHIO ARCHETTO	NR	1
016.1038	BRACCETTO APPOGGIA BARRA	NR	1
016.1223	PIASTR.FIX INTERR.SICUR.ARCHETTO	NR	1
016.1224	PIASTR.FIX INTER.SICUR.COPERCHIO	NR	1
016.1233	PIASTRA COPERTURA INTERRUTTORE SH	NR	1
016.1234	PIASTRA COPERTURA ASTA MOBILE SH	NR	1
016.1506	STAFFA DI FERMO	NR	2
016.1615	COPERCHIO X SCATOLA DI CONNESSIONE	NR	1
016.1704	PROTEZIONE LAMA POSTERIORE SH 320	NR	1
019.1706	HP 2/2,5 2/4P V.380 B14 FC90L	NR	1
022.0037	INTERRUTTORE DI SICUREZZA FR 690	NR	1
022.0123	COMANDO BLOCCOPORTA LUCCHETTABILE	NR	1
022.0211	RACCORDO RAPIDO SEM PG 13,5	NR	1
022.0211	RACCORDO RAPIDO SEM PG 13,5	NR	3
022.0212	RACCORDO RAPIDO SEM PG 16	NR	1
022.0212	RACCORDO RAPIDO SEM PG 16	NR	1
022.0231	PRESSACAVO IN OTTONE 3/8 BM 2451	NR	2
022.0234	PRESSACORDONE 3246 NERO PG 13,5	NR	1
022.0234	PRESSACORDONE 3246 NERO PG 13,5	NR	1
022.0235	PRESSACORDONE 3243 NERO PG 11	NR	2
022.0241	DADO IN OTTONE BM 2461 3/8	NR	2
022.0244	CONTRODADO 3217B GRIGIO PG 13	NR	1
022.0245	CONTRODADO 3213B GRIGIO PG 11	NR	2
022.0249	DADO POLIAM.HUMMEL 1.262.1600.11	NR	1
022.0324	PASSACAVI 24 INC.MM.2.5	NR	5

Art. NR.	Benaming	M.	Hoeveelheid
022.0506	FINECORSO D4C-1901 2M ALIMENTATORE	NR	1
022.0515	MICROINTERRUTTORE V-21-1C6	NR	1
022.2603	GUAINA POLIFLEX NW 17-1200178	MT	1
025.0069	CUSCINETTO 32007X	NR	2
025.0075	CUSCINETTO 32009X	NR	2
025.0080	GABBIA ASSIALE A RULLINI AXK 3552	NR	1
025.0082	RALLA AS 3552	NR	2
025.0089	CUSCINETTO 3307 A2RS	NR	1
025.0225	ANELLO TENUTA OR 171-68,26	NR	1
025.0235	ANELLO TENUTA NI 150 18-25-4,5	NR	2
025.0236	ANELLO DI TENUTA NI 150 45-55-7	NR	1
025.0238	ANELLO DI TENUTA OR 44.45X3,53	NR	1
025.0239	ANELLO DI TENUTA OR 4112	NR	1
025.0272	ANELLO DI PROTEZIONE NILOS 32007	NR	2
025.0275	ANELLO DI PROTEZIONE NILOS 32009X	NR	2
025.0452	RULLI 6X6 AISI 420	NR	0
025.0552	SPAZZOLA PULILAMA 6X25 030 GG53	NR	1
025.0752	RIDUTTORE MVF 72 SH 320	NR	1
025.0803	BOCCOLA GRAFITATA L. 10 DIAM. 6	NR	2
025.0861	CALETTATORE 0 35X60	NR	1
028.0010	PISTOLA	NR	1
028.0081	RIDUZIONE FM 1/2-3/8 - CL 2531	NR	3
028.0091	NIPPLO 3/8" - CL 2500	NR	1
028.0099	VALVOLA DI NON RITORNO 3/8"	NR	1
028.0121	RACCORDO 3/8-17 CL 2601	NR	1
028.0121	RACCORDO 3/8-17 CL 2601	NR	1
028.0130	RACCORDO 1/4-9 CL 2601	NR	1
028.0130	RACCORDO 1/4-9 CL 2601	NR	3
028.0151	TUBO PLASTIFICATO 07-11	MT	1
028.0157	TUBO RETINATO DIAM.13-19	MT	1
028.0211	EL.MET 30/150 220-415.50/220-440.60	NR	1
028.0231	ELET.60/150 220-230-240/380-415.50	NR	1
028.0352	PROTEZIONE GOMMA SLITTA TENDILAMA	NR	1
028.0360	GOMMINO PULILAMA	NR	1
028.0397	UGELLO 0 12 BZ 4480.0313	NR	2
028.0402	RACCORDO 3/8 BZ 4480.0305	NR	2
031.3224	PANNELLO COMANDI SH 320 CONTROLLO DI	NR	1
031.3225	PANNELLO COMANDI SH 320 CONTROLLO	NR	1
034.0205	VOLANTINO VPRA/125 MR	NR	1
034.0206	VOLANTINO TENSIONAMENTO LAMA	NR	1
034.0399	COPERCHIO SNODO TESTA	NR	1
034.0419	COPERCHIO RIDUTTORE SH 320	NR	1
034.0901	TAPPO LIVELLO OLIO 1/2 "GAS.	NR	1
034.0905	TAPPO OLIO TAO/3 1/2" NERO	NR	1
034.1001	LEVA A SCATTO 8 MA PK55	NR	1
034.1002	LEVA A SCATTO 10 MA	NR	1
034.1002	LEVA A SCATTO 10 MA	NR	1
034.1003	LEVA A SCATTO 12 MA	NR	1
034.1003	LEVA A SCATTO 12 MA	NR	1
034.1107	VOLANTINO DIAM.30 M6 X 20	NR	2
034.1112	VOLANTINO DIAM.40 M8	NR	1
034.1115	VOLANTINO REGOLAZIONE MOLLA	NR	1

Art. NR.	Benaming	M.	Hoeveelheid
034.1169	MANOPOLA REGOLAZIONE MONOGIRO	NR	1
034.1203	IMPUGNATURA NS. DISEGNO M10	NR	1
043.0045	CILINDRO REGOLATORE DISCESA TESTA	NR	2
043.0185	PRESA RUBINETTO FEMM. 1/2	NR	1
043.0186	RACCORDO FEMMINA 1/2 AQUASTOP	NR	2
043.0187	ATTACCO A T FMM 3/8 CL 2050	NR	1
043.0229	RIDUZIONE MF 1/4 - CL 2520	NR	1
043.0229	RIDUZIONE MF 1/4 - CL 2520	NR	1
043.0252	GOMITO MF 3/8 CL 2020	NR	3
043.0253	GOMITO M.M.3/8 CL 2010	NR	1
043.0260	TAPPO TTE4 1/4 - CL 2611	NR	1
043.0282	MANICOTTO 3/8	NR	1
043.0594	REGOL.IDRAULICO MONOGIRO UNIDIREZ.	NR	1
043.0652	RUBINETTO 1/4 F.M.	NR	1
043.0652	RUBINETTO 1/4 F.M.	NR	1
090.0271	IMPUGNATURA COMPLETA TIPO MEP	NR	1