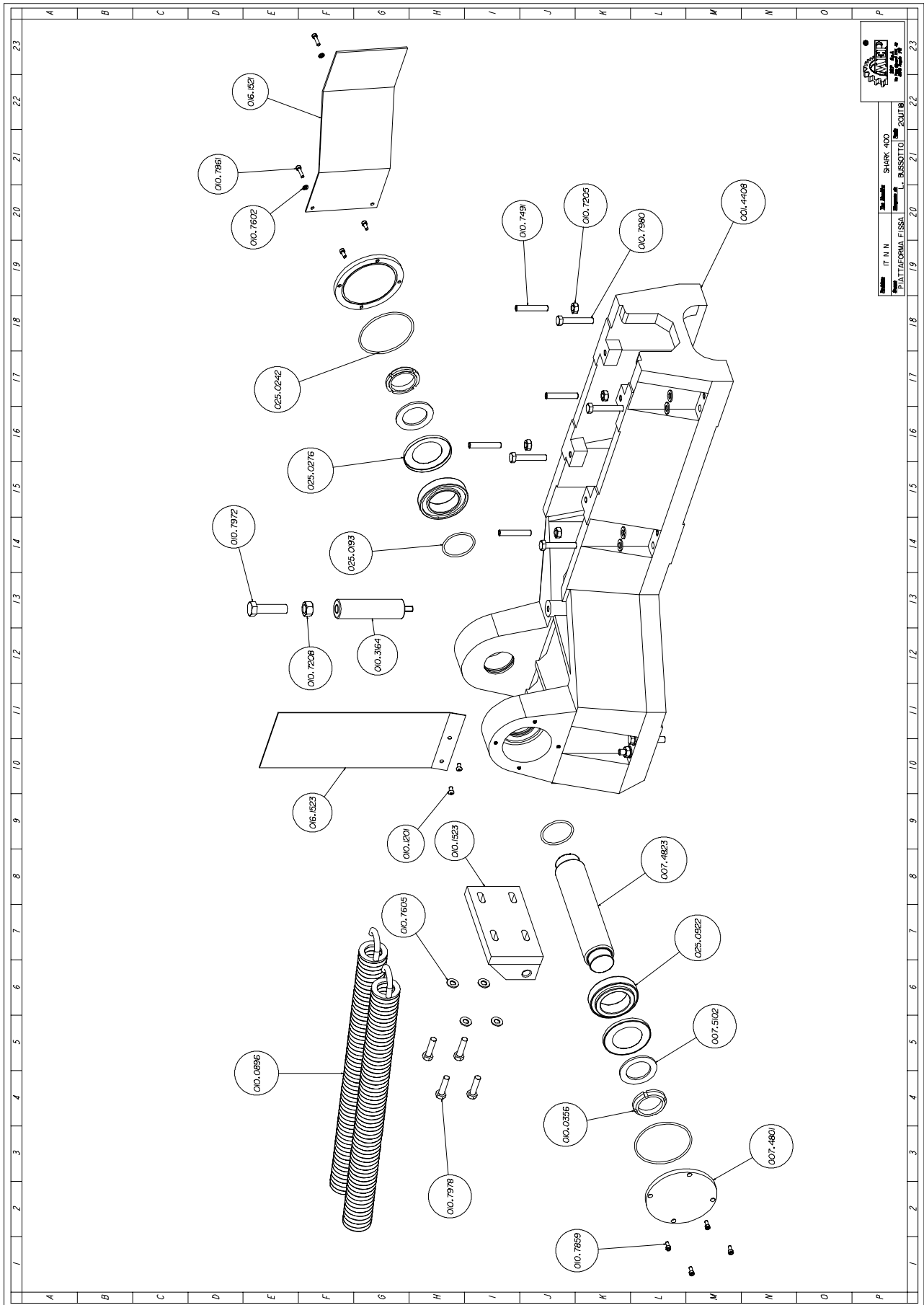




## Vervangingsonderdelen

Code	Beschrijving	Eenh.	Aantal
010.1835	SET ATTACCHI 117.4.12.P AX-CNC	NR	1,000
010.7607	RONDELLA DIAM. 16	NR	1,000
010.7830	VITE BUTON 5 X 10	NR	6,000
010.7850	VITE TCEI 4 X 8	NR	2,000
013.0176	PIEDISTALLO	NR	1,000
019.5391	FASCETTA MINUS GT	NR	9,000
022.0216	RACCORDO POLIAMMIDE PA6 90ø NERO	NR	2,000
022.0232	PRESSACAVO IN OTTONE 1/4 BM 2450	NR	1,000
022.0247	DADO POLIAM.HUMMEL 1.262.2900.11	NR	2,000
022.0262	FRUTTO PRESA 4P. 10A. CKF03	NR	1,000
022.0281	CUSTODIA PRESA 4P. CK03I	NR	1,000
028.0010	PISTOLA	NR	1,000
028.0081	RIDUZIONE FM 1/2-3/8 - CL 2531	NR	1,000
028.0121	RACCORDO 3/8-17 CL 2601	NR	7,000
028.0154	TUBO RETINATO DIAM. 19-26	KG	0,560
028.0157	TUBO RETINATO DIAM.13-19	KG	0,320
028.0260	ELETTR.LPA25/120 KW0,37 V.230/400.5	NR	2,000
028.0396	UGELLO 0 20 SPD FP50.11B50	NR	1,000
028.0401	RACCORDO 3/4 SPD FP50.17A20	NR	1,000
034.0901	TAPPO LIVELLO OLIO 1/2 "GAS.	NR	1,000
034.0905	TAPPO OLIO TAO/3 1/2" NERO	NR	1,000
034.1112	VOLANTINO DIAM.40 M8	NR	2,000
034.1451	CATENA PORTACAVI E17.04.63.0	MT	1,600
043.0182	RACCORDO A GOMITO FF ZINCATO 3/4	NR	1,000
043.0183	RACCORDO A Y 90ø MASCHIO 3/8	NR	1,000
043.0186	RACCORDO FEMMINA 1/2 AQUASTOP	NR	1,000
043.0192	RACCORDO RB 9889 3/4X20	NR	2,000
043.0216	RACCORDO A "T" FFF 1/4 CL 2003	NR	2,000
043.0224	RACCORDO TE FFF ZINCATO 3/8	NR	1,000
043.0232	RIDUZIONE ZINCATA 3/4	NR	1,000
043.0252	GOMITO MF 3/8 CL 2020	NR	1,000
043.0260	TAPPO TTE4 1/4 - CL 2611	NR	2,000
043.0263	RACCORDO A GOMITO M/F ZINCATO 3/4	NR	2,000
043.0280	MANICOTTO 1/4 M 4/4 - CL 2543	NR	2,000
043.0282	MANICOTTO 3/8	NR	1,000
043.0350	GUARNIZIONE GFV 1/4	NR	8,000
043.0592	REGOL.IDRAULICO PRESSIONE MORSE	NR	3,000
044.0020	MONOCENTRALINA CC 2,2 GR 0,5 MOT.80	NR	1,000
044.0026	.MONOCENTRALINA IDR. CC 2,2 GR 1 IR	NR	3,000
044.0111	TUBO CENTR. R7-1/4 2500MM 1X90ø	NR	2,000
044.0501	NIPPLO NP 1/4 IDRAULICO	NR	6,000
044.1250	VALVOLA BLOCCAGGIO PIANO GIREVOLE	NR	3,000
044.1302	ACCUMULATORE DI PRESSIONE 120 BAR	NR	1,000
044.1351	TRASDUTTORE DI PRESSIONE	NR	1,000

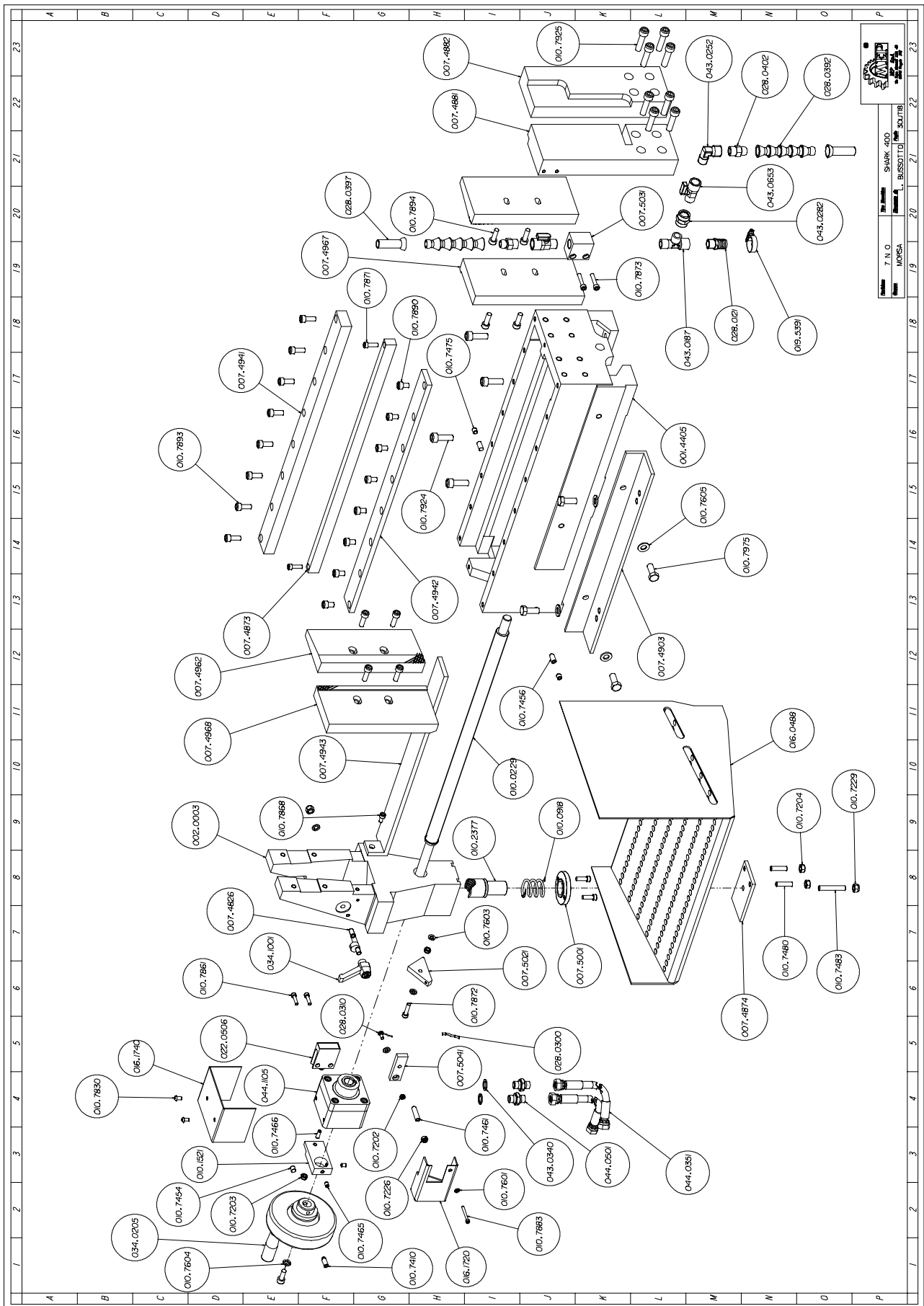
Vaste-tafel groep



**Vervangingsonderdelen**

<b>Code</b>	<b>Beschrijving</b>	<b>Eenh.</b>	<b>Aantal</b>
001.4408	PIATTAFORMA FISSA	NR	1,000
007.4801	COPERCHIO SNODO TESTA	NR	2,000
007.4823	PERNO SNODO ARCHETTO	NR	1,000
007.5102	DISTANZIALE CUSCINETTO SNODO ARCHET	NR	2,000
010.0356	GHIERA AUTOBLOCCANTE 45X1,5	NR	2,000
010.0896	MOLLA RICHIAMO TESTA	NR	2,000
010.1523	STAFFA AGG.DOPPIA MOLLA PIATT.FISSA	NR	1,000
010.3164	BATTUTA FINECORSO TESTA	NR	1,000
010.7205	DADO M10	NR	6,000
010.7208	DADO M16	NR	1,000
010.7491	GRANO VCE PUNTA PIANA 10 X 60	NR	6,000
010.7602	RONDELLA DIAM. 5	NR	2,000
010.7605	RONDELLA DIAM. 10	NR	16,000
010.7859	VITE TCEI 5 X 12	NR	6,000
010.7861	VITE TCEI 5 X 20	NR	2,000
010.7972	VITE TE 16X60	NR	1,000
010.7978	VITE TE 10 X 40	NR	4,000
010.7980	VITE TE 10 X 60	NR	6,000
016.1521	PARASCHIZZI PIATTAFORMA FISSA X	NR	1,000
025.0193	ANELLO DI TENUTA OR 158	NR	2,000
025.0242	ANELLO DI TENUTA OR 4387-98,02	NR	2,000
025.0276	ANELLO DI PROTEZIONE NILOS 32011	NR	2,000
025.0922	CUSCINETTO 32011	NR	2,000
016.1523	PARASCHIZZI SINISTRO	NR	1,000
010.1201	VITE BUTON 6X12	NR	2,000

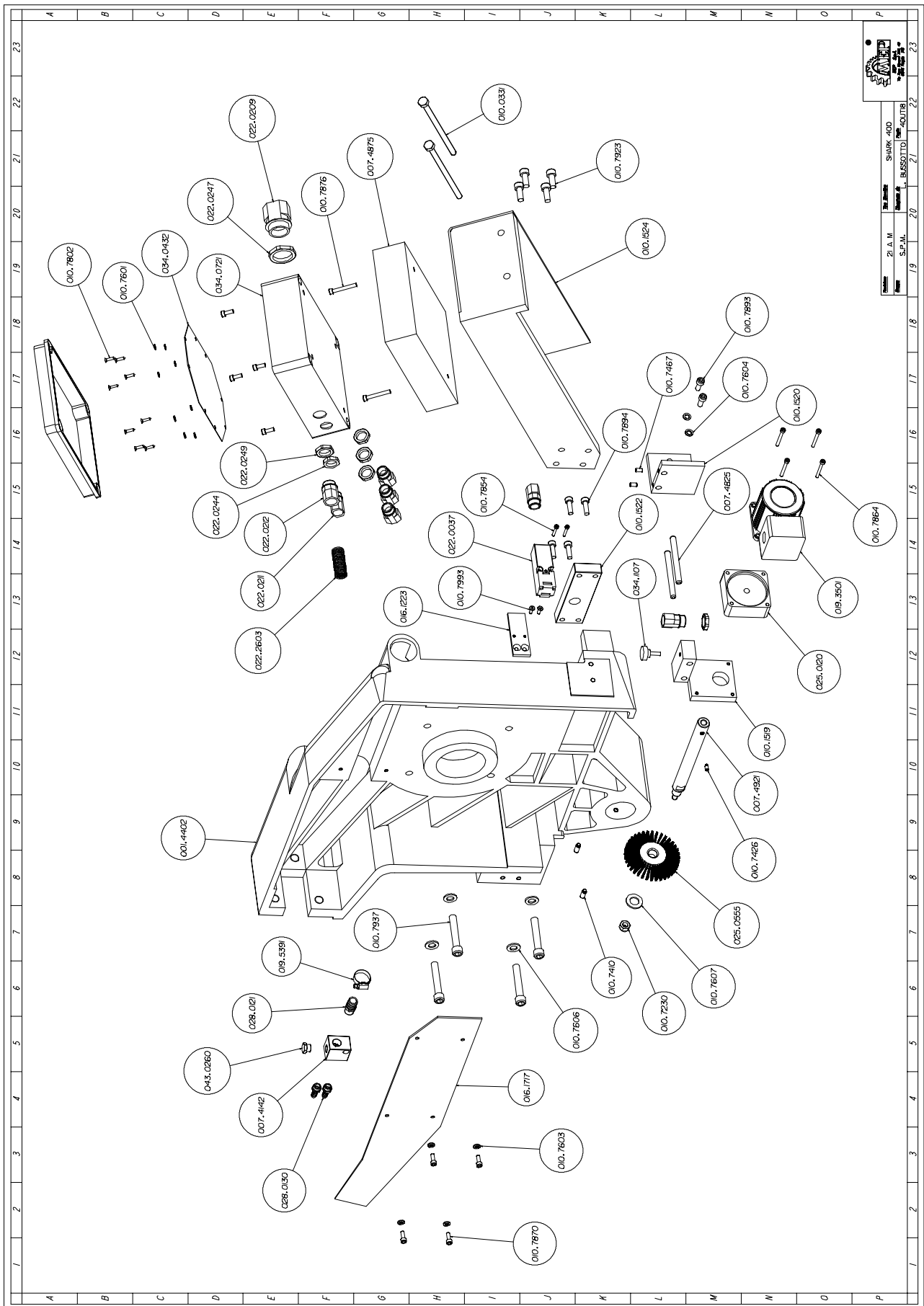
# Klem groep



## Vervangingsonderdelen

Code	Beschrijving	Eenh.	Aantal
001.4405	CILINDRO TENSIONAMENTO LAMA	NR	1,000
002.0003	SCORREVOLE MORSA	NR	1,000
007.4826	PERNO ECCENTRICO	NR	1,000
007.4873	PIASTRA APPOGGIA PEZZI	NR	1,000
007.4874	PIASTRA SBLOCCAGGIO CHIOCCIOLA	NR	1,000
007.4881	SQUADRO MORSA DESTRO	NR	1,000
007.4882	SQUADRO MORSA SINISTRO SH 400	NR	1,000
007.4903	SUPPORTO GUIDA SCARICA PEZZI	NR	1,000
007.4941	GUIDA SCORREVOLE MORSA SX	NR	1,000
007.4942	GUIDA SCORREVOLE MORSA DESTRA	NR	1,000
007.4943	GUIDA APPOGGIA PEZZI	NR	1,000
007.4961	GANASCIA MORSA DESTRA	NR	2,000
007.4962	GANASCIA MORSA SINISTRA	NR	2,000
007.5001	FLANGIA FISSAGGIO CHIOCCIOLA	NR	1,000
007.5021	BILANCIERE SBLOCCAGGIO CHIOCCIOLA	NR	1,000
007.5031	SQUADRETTO X LIQUIDO PIANO GIREVOLE	NR	1,000
007.5041	ASTA COMANDO BILANCIERE	NR	1,000
010.0229	VITE MORSA	NR	1,000
010.0918	MOLLA RICHIAMO CHIOCC.VITE MORSA	NR	1,000
010.1521	STAFFA COMANDO F.C.MORSA DI TAGLIO	NR	1,000
010.2377	CHIOCCIOLA IN BRONZO SH 400	NR	1,000
010.7202	DADO M5	NR	1,000
010.7203	DADO M6	NR	2,000
010.7204	DADO M8	NR	2,000
010.7226	DADO AUT. M6	NR	1,000
010.7229	DADO AUT. M8	NR	2,000
010.7410	GRANO VCE P.CIL. 8 X 16	NR	1,000
010.7454	GRANO VCE P.CON. 8 X 8	NR	1,000
010.7456	GRANO VCE P.CON. 8 X 16	NR	2,000
010.7461	GRANO VCE PUNTA PIANA 6 X 25	NR	1,000
010.7465	GRANO VCE PUNTA PIANA 6 X 8	NR	2,000
010.7466	GRANO VCE PUNTA PIANA 6 X 16	NR	1,000
010.7475	GRANO VCE P.PIANA 8 X 8	NR	2,000
010.7480	GRANO VCE PUNTA PIANA 8 X 30	NR	2,000
010.7483	GRANO VCE PUNTA PIANA 8X50	NR	1,000
010.7601	RONDELLA DIAM. 4	NR	1,000
010.7603	RONDELLA DIAM. 6	NR	3,000
010.7604	RONDELLA DIAM. 8	NR	2,000
010.7605	RONDELLA DIAM. 10	NR	4,000
010.7830	VITE BUTON 5 X 10	NR	2,000
010.7861	VITE TCEI 5 X 20	NR	2,000
010.7868	VITE TCEI 6 X 12	NR	1,000
010.7871	VITE TCEI 6 X 20	NR	4,000
010.7872	VITE TCEI 6 X 25	NR	1,000
010.7873	VITE TCEI 6 X 30	NR	2,000
010.7883	VITE TCEI 4 X 35	NR	1,000
010.7890	VITE TCEI 8 X 12	NR	8,000
010.7893	VITE TCEI 8 X 20	NR	9,000
010.7894	VITE TCEI 8 X 25	NR	8,000
010.7924	VITE TCEI 10 X 30	NR	4,000
010.7925	VITE TCEI 10 X 40	NR	8,000
010.7975	VITE TE 10 X 25	NR	4,000
016.0488	GUIDA SCARICA PEZZI	NR	1,000
016.1720	PROTEZIONE PERNO ECCENTRICO	NR	1,000
016.1740	PROTEZIONE F.C. MORSA DI TAGLIO	NR	1,000
019.5391	FASCETTA MINUS GT	NR	1,000
022.0506	FINECORSO D4C-1901 2M ALIMENTATORE	NR	1,000
028.0121	RACCORDO 3/8-17 CL 2601	NR	1,000
028.0300	GUAINA IN ACCIAIO PER NOT-AUS	MT	1,000
028.0310	FILI IN ACCIAIO PER NOT-AUS	NR	1,000
028.0392	TUBO LOOC LINE BZ44BO.0350 3/8	MT	0,500
028.0397	UGELLO 0 12 BZ 4480.0313	NR	2,000
028.0402	RACCORDO 3/8 BZ 4480.0305	NR	2,000
034.0205	VOLANTINO VPRA/125 MR	NR	1,000
034.1001	LEVA A SCATTO 8 MA PK55	NR	1,000
043.0187	ATTACCO A T FMM 3/8 CL 2050	NR	1,000
043.0252	GOMITO MF 3/8 CL 2020	NR	1,000
043.0282	MANICOTTO 3/8	NR	1,000
043.0340	RONDELLA RAME 13X19X1,5-1/4	NR	2,000
043.0653	RUBINETTO M/F 3/8 CL 6310	NR	2,000
044.0351	TUBO MORSA VERTICALE	NR	2,000
044.0501	NIPPLO NP 1/4 IDRAULICO	NR	2,000
044.1105	CILINDRO VOLAMPRESS D.E. SH 400	NR	1,000

### Doorsnede-aandrijfwiel groep

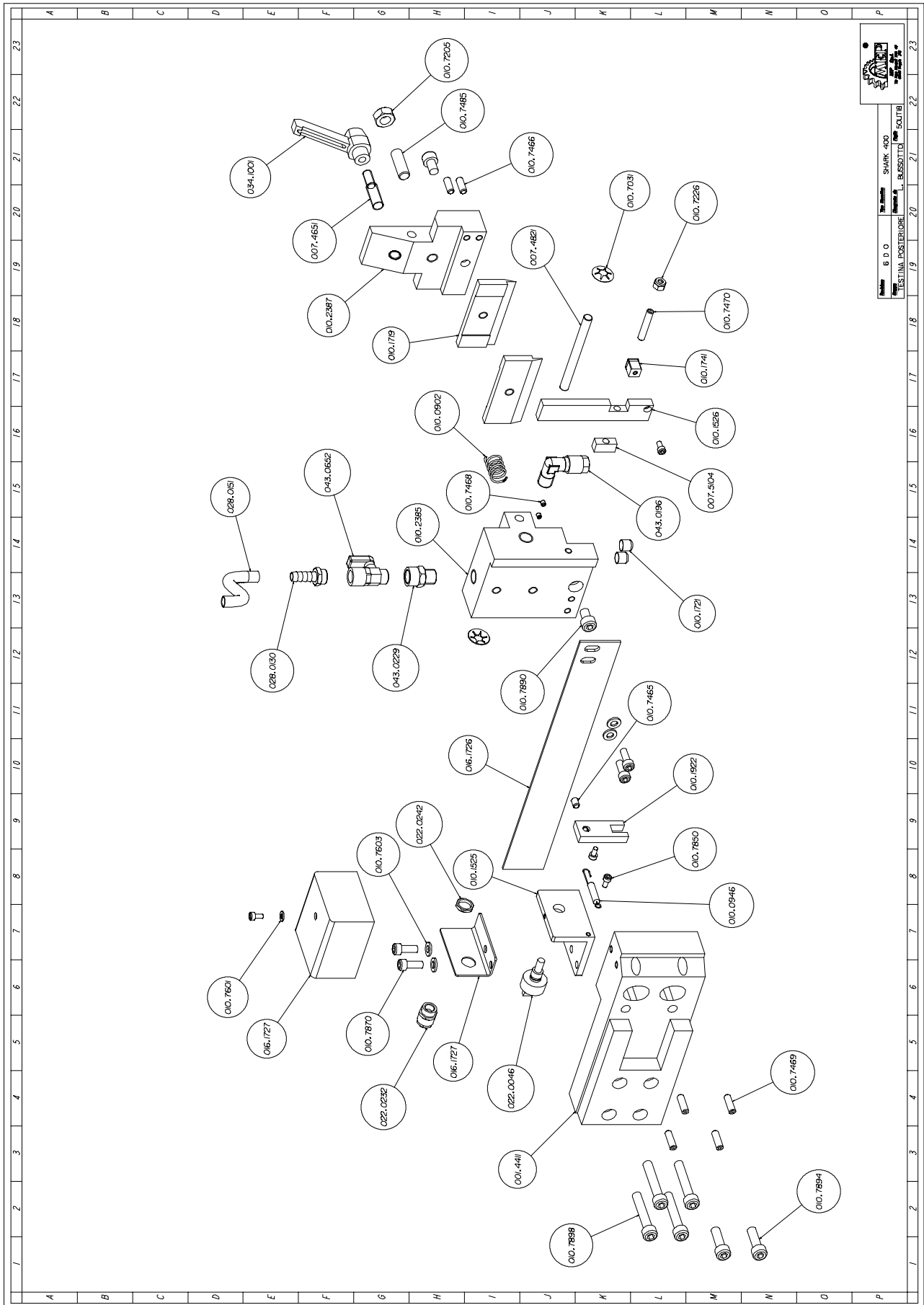


## Vervangingsonderdelen

Code	Beschrijving	Eenh.	Aantal
001.4402	ARCHETTO SEZIONE PULEGGIA MOTRICE	NR	1,000
007.4142	SQUADRETTO PER LIQUIDO	NR	1,000
007.4825	PERNO DI SCORRIMENTO X MOTORE	NR	2,000
007.4875	PIASTRA BILANCIATRICE	NR	1,000
007.4921	ALBERO PORTASPAZZOLA PULILAMA	NR	1,000
010.0331	VITE T.E. M10 X 180 SH 400	NR	2,000
010.1519	STAFFA FISS.MOTORE SPAZZOLA PULIL.	NR	1,000
010.1520	STAFFA REGOL.SPAZZOLA MOTORIZZATA	NR	1,000
010.1522	STAFFA ESTERNA CILINDRO	NR	1,000
010.1524	STAFFA AGG.DOPPIA MOLLA ARCHETTO	NR	1,000
010.7230	DADO AUT. M10	NR	1,000
010.7410	GRANO VCE P.CIL. 8 X 16	NR	2,000
010.7426	GRANO VCE P.CIL. 6 X 8	NR	1,000
010.7467	GRANO VCE PUNTA PIANA 6 X 12	NR	2,000
010.7601	RONDELLA DIAM. 4	NR	8,000
010.7603	RONDELLA DIAM. 6	NR	4,000
010.7604	RONDELLA DIAM. 8	NR	2,000
010.7606	RONDELLA DIAM. 12	NR	1,000
010.7607	RONDELLA DIAM. 16	NR	4,000
010.7802	VITE AUTOFILETTANTE 3,9 X 16	NR	8,000
010.7854	VITE TCEI 4 X 25	NR	2,000
010.7864	VITE TCEI 5 X 45	NR	4,000
010.7870	VITE TCEI 6 X 16	NR	8,000
010.7876	VITE TCEI 6 X 45	NR	2,000
010.7893	VITE TCEI 8 X 20	NR	2,000
010.7894	VITE TCEI 8 X 25	NR	4,000
010.7923	VITE TCEI 10 X 25	NR	4,000
010.7937	VITE TCEI 12 X 70	NR	4,000
010.7993	VITE TSPEI 5 X 12	NR	2,000
016.1223	PIASTR.FIX INTERR.SICUR.ARCHETTO	NR	1,000
016.1717	PROTEZ.CAVI SEZ.PULEGGIA MOTRICE	NR	1,000
019.3501	MOTORE PANASONIC 380-415 M8MAGK4CEX	NR	1,000
019.5391	FASCETTA MINUS GT	NR	1,000
022.0037	INTERRUTTORE DI SICUREZZA FR 690	NR	1,000
022.0209	RACCORDO RAPIDO SEM 29 ART.3800296	NR	1,000
022.0211	RACCORDO RAPIDO SEM PG 13,5	NR	6,000
022.0212	RACCORDO RAPIDO SEM PG 16	NR	1,000
022.0244	CONTRODADO 3217B GRIGIO PG 13	NR	5,000
022.0247	DADO POLIAM.HUMMEL 1.262.2900.11	NR	1,000
022.0249	DADO POLIAM.HUMMEL 1.262.1600.11	NR	1,000
022.2603	GUAINA POLIFLEX NW 17-1200178	MT	2,500
025.0120	RIDUTTORE 1/5 M8GA5B X MOT.SPAZZ.P.	NR	1,000
025.0555	SPAZZOLA PULILAMA 3103 0 100	NR	1,000
028.0121	RACCORDO 3/8-17 CL 2601	NR	1,000
028.0130	RACCORDO 1/4-9 CL 2601	NR	2,000
034.0432	PIASTRA DI FONDO X SCAT.APP.ELETT.	NR	1,000
034.0721	SCATOLA DI DERIVAZIONE	NR	1,000
034.1107	VOLANTINO DIAM.30 M6 X 20	NR	1,000
043.0260	TAPPO TTE4 1/4 - CL 2611	NR	1,000



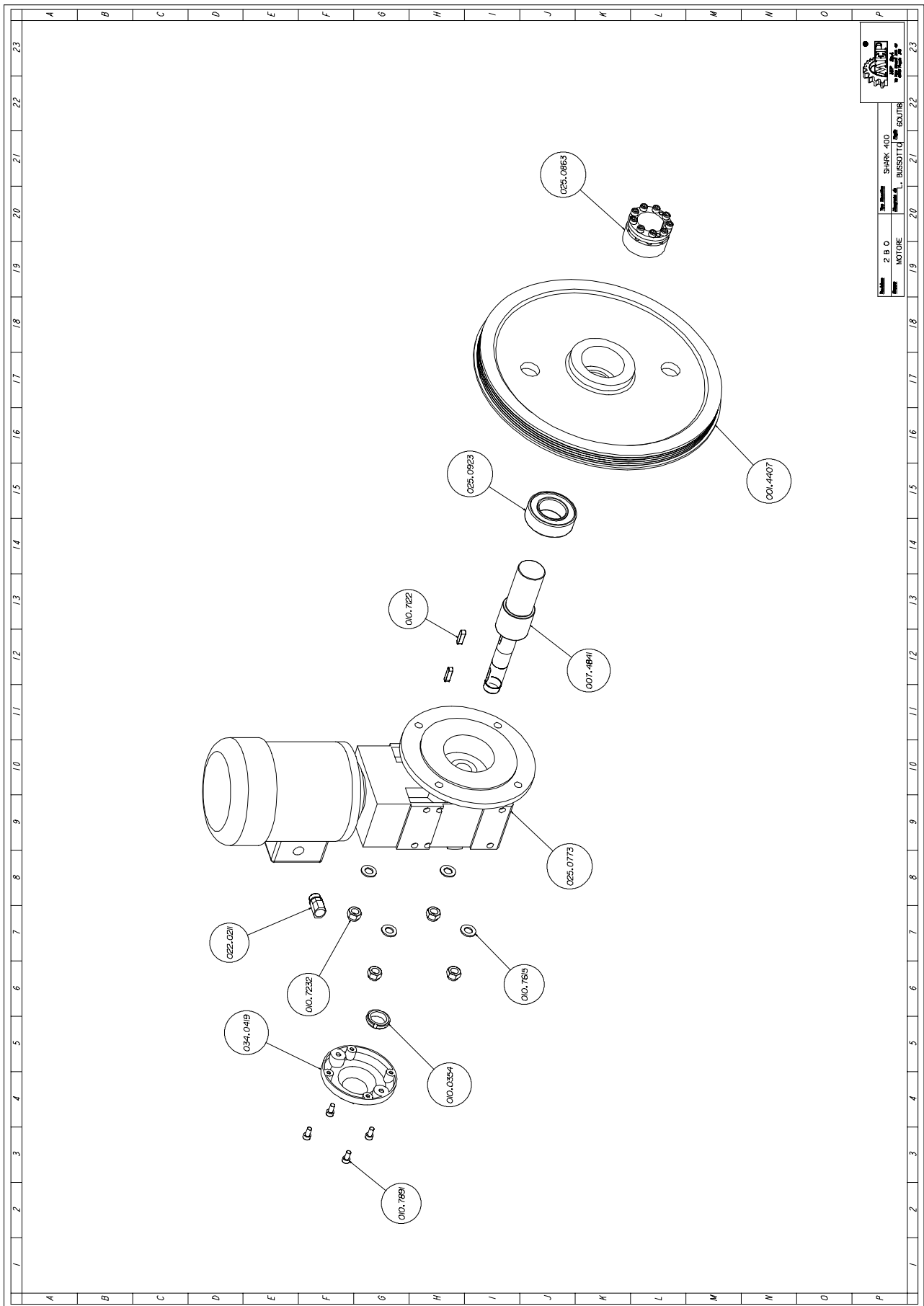
### Achterste-zaagbandgeleideblokje groep



**Vervangingsonderdelen**

<b>Code</b>	<b>Beschrijving</b>	<b>Eenh.</b>	<b>Aantal</b>
001.4411	SUPPORTO TESTINA POSTERIORE	NR	1,000
007.4651	GRANO BLOCCAGGIO PIANO ROTANTE	NR	1,000
007.4821	PERNO SNODO TESTINA	NR	1,000
007.5104	DISTANZIALE STAFFA TASTATORE AL	NR	1,000
010.0902	MOLLE PUNTO FISSO TESTA	NR	1,000
010.0946	MOLLA X PULILAMA	NR	1,000
010.1525	STAFFA FIX POTENZ.CONTROLLO LAMA	NR	1,000
010.1526	STAFFA FISSAGGIO PREMILAMA	NR	1,000
010.1719	GUIDALAMA	NR	2,000
010.1721	PREMILAMA	NR	2,000
010.1741	TASTATORE AL WIDIA SH 400	NR	1,000
010.1922	LEVA COMANDO PREMILAMA	NR	1,000
010.2385	TESTINA GUIDALAMA POSTERIORE FISSA	NR	1,000
010.2387	TESTINA GUIDALAMA POSTERIORE MOBILE	NR	1,000
010.7031	ANELLO SEEGER SK DIAM. 8	NR	2,000
010.7204	DADO M8	NR	1,000
010.7226	DADO AUT. M6	NR	1,000
010.7465	GRANO VCE PUNTA PIANA 6 X 8	NR	1,000
010.7466	GRANO VCE PUNTA PIANA 6 X 16	NR	2,000
010.7468	GRANO VCE PUNTA PIANA 4 X 4	NR	2,000
010.7469	GRANO VCE PUNTA PIANA 6 X 20	NR	4,000
010.7470	GRANO VCE PUNTA PIANA 6 X 35	NR	1,000
010.7481	GRANO VCE PUNTA PIANA 8 X 35	NR	1,000
010.7601	RONDELLA DIAM. 4	NR	1,000
010.7603	RONDELLA DIAM. 6	NR	4,000
010.7850	VITE TCEI 4 X 8	NR	4,000
010.7870	VITE TCEI 6 X 16	NR	4,000
010.7890	VITE TCEI 8 X 12	NR	2,000
010.7894	VITE TCEI 8 X 25	NR	2,000
010.7898	VITE TCEI 8 X 45	NR	4,000
016.1726	PROTEZIONE LAMA POSTERIORE TESTINA	NR	1,000
016.1727	PROTEZIONE POTENZIOMETRO SH 400	NR	1,000
022.0046	POTENZIOMETRO 6639S-001-202	NR	1,000
022.0232	PRESSACAVO IN OTTONE 1/4 BM 2450	NR	1,000
022.0242	DADO IN OTTONE BM 2460 1/4	NR	1,000
028.0130	RACCORDO 1/4-9 CL 2601	NR	1,000
028.0151	TUBO PLASTIFICATO 07-11	KG	0,100
034.1001	LEVA A SCATTO 8 MA PK55	NR	1,000
043.0196	RACCORDO A GOMITO MF 8X1/4 CL 1020	NR	1,000
043.0229	RIDUZIONE MF 1/4 - CL 2520	NR	1,000
043.0652	RUBINETTO 1/4 F.M.	NR	1,000

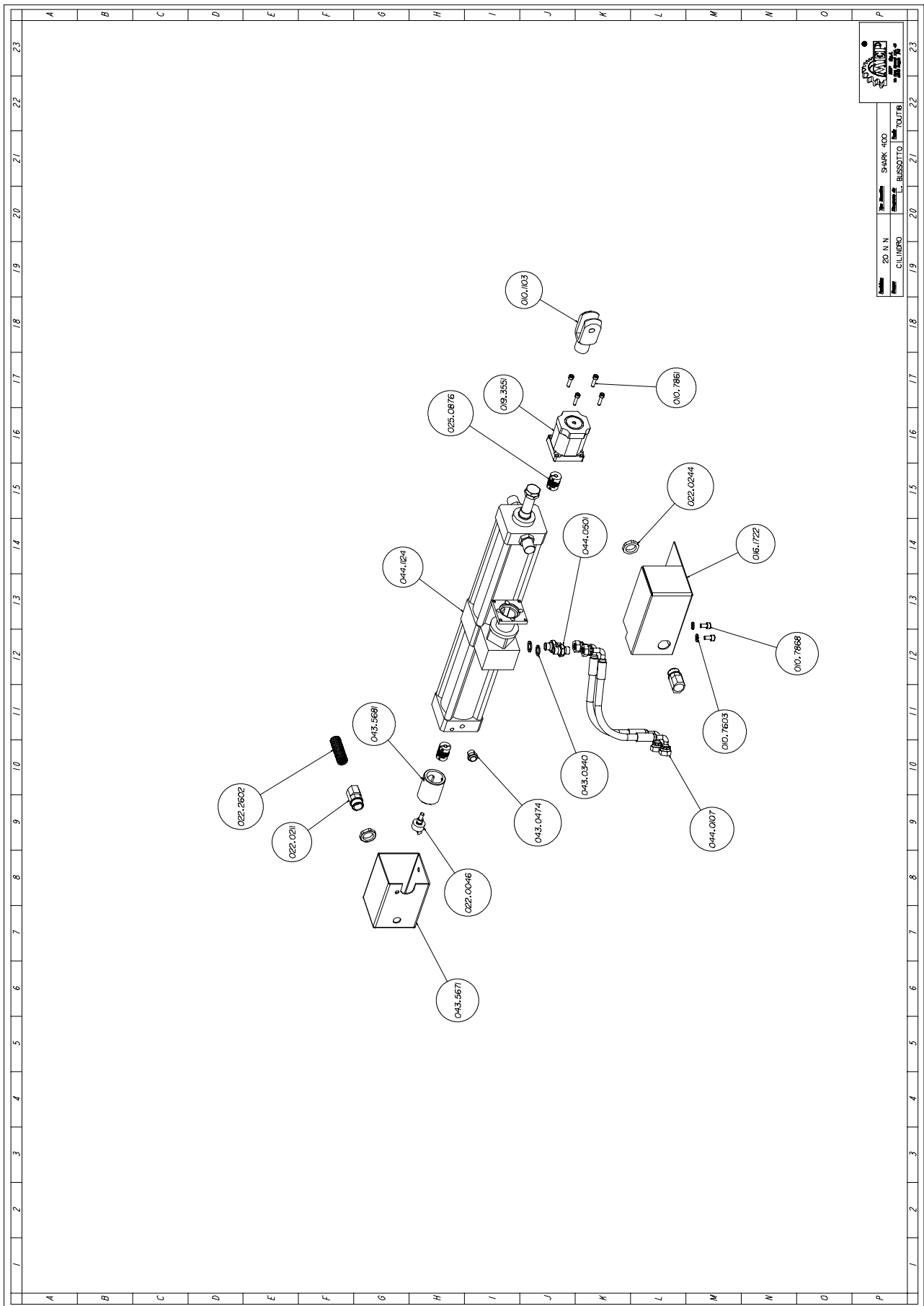
### Motor groep



## Vervangingsonderdelen

Code	Beschrijving	Eenh.	Aantal
001.4407	PULEGGIA MOTRICE	NR	1,000
007.4841	ALBERO RIDUTTORE	NR	1,000
010.0354	GHIERA AUTOBLOCCANTE 30X1,5	NR	1,000
010.7122	CHIAVETTA 8 X 8 X 32	NR	2,000
010.7232	DADO AUT. M14	NR	4,000
010.7615	RONDELLA DIAM. 15	NR	4,000
010.7891	VITE TCEI 8 X 16	NR	4,000
022.0211	RACCORDO RAPIDO SEM PG 13,5	NR	1,000
025.0773	MOTORIDUTTORE A 20 2 F1C 53,7 S3	NR	1,000
025.0863	CALETTATORE TLK 130 50X80	NR	1,000
025.0923	CUSCINETTO 3210E-2RS	NR	1,000
034.0419	COPERCHIO RIDUTTORE SH 320	NR	1,000

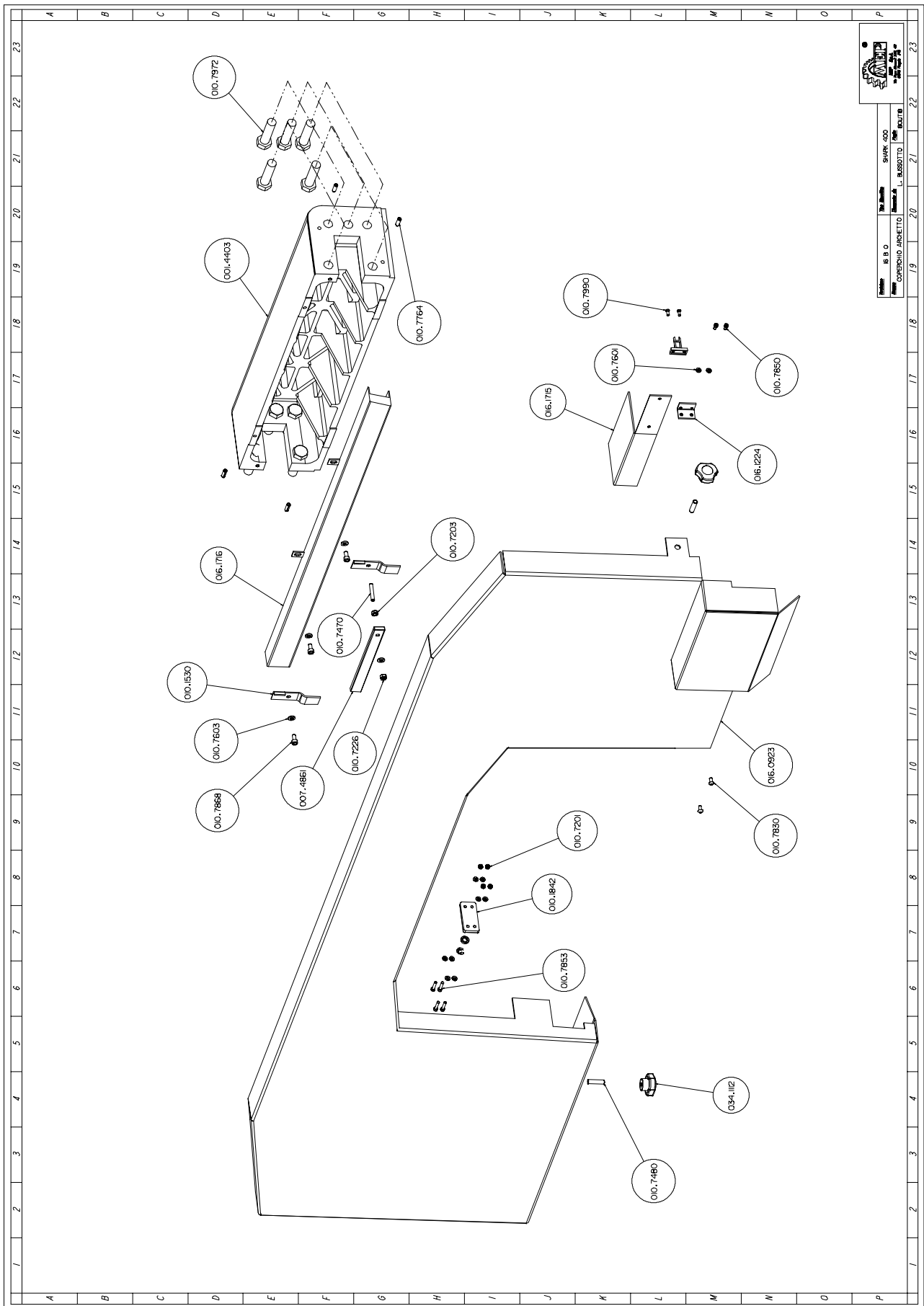
# Cilinder groep



**Vervangingsonderdelen**

<b>Code</b>	<b>Beschrijving</b>	<b>Eenh.</b>	<b>Aantal</b>
010.1103	FORCELLA 16 X 1,5	NR	1,000
010.7603	RONDELLA DIAM. 6	NR	2,000
010.7861	VITE TCEI 5 X 20	NR	4,000
010.7868	VITE TCEI 6 X 12	NR	2,000
016.1722	PROTEZIONE CILINDRO	NR	1,000
019.3551	MOTORE MAE MOD.HY 200 2232 190B8CNC	NR	1,000
022.0046	POTENZIOMETRO 6639S-001-202	NR	1,000
022.0211	RACCORDO RAPIDO SEM PG 13,5	NR	2,000
022.0244	CONTRODADO 3217B GRIGIO PG 13	NR	2,000
022.2602	GUAINA POLIFLEX NW 14-1200143	MT	1,000
025.0876	GIUNTO WA 6-6 MM.28 X CILINDRO	NR	2,000
043.0340	RONDELLA RAME 13X19X1,5-1/4	NR	2,000
043.0474	SILENZIATORE IN OTTONE 1/4"	NR	1,000
043.5671	PROTEZIONE POTENZIOMETRO CILINDRO	NR	1,000
043.5681	SUPPORTO POTENZIOMETRO CILINDRO	NR	1,000
044.0107	TUBO CENTR. R7-1/4 1500MM 2X90ø	NR	2,000
044.0501	NIPPLO NP 1/4 IDRAULICO	NR	2,000
044.1124	CILINDRO IDRAULICO 0 63 C.150 SH400	NR	1,000

### Dwarsbalk groep

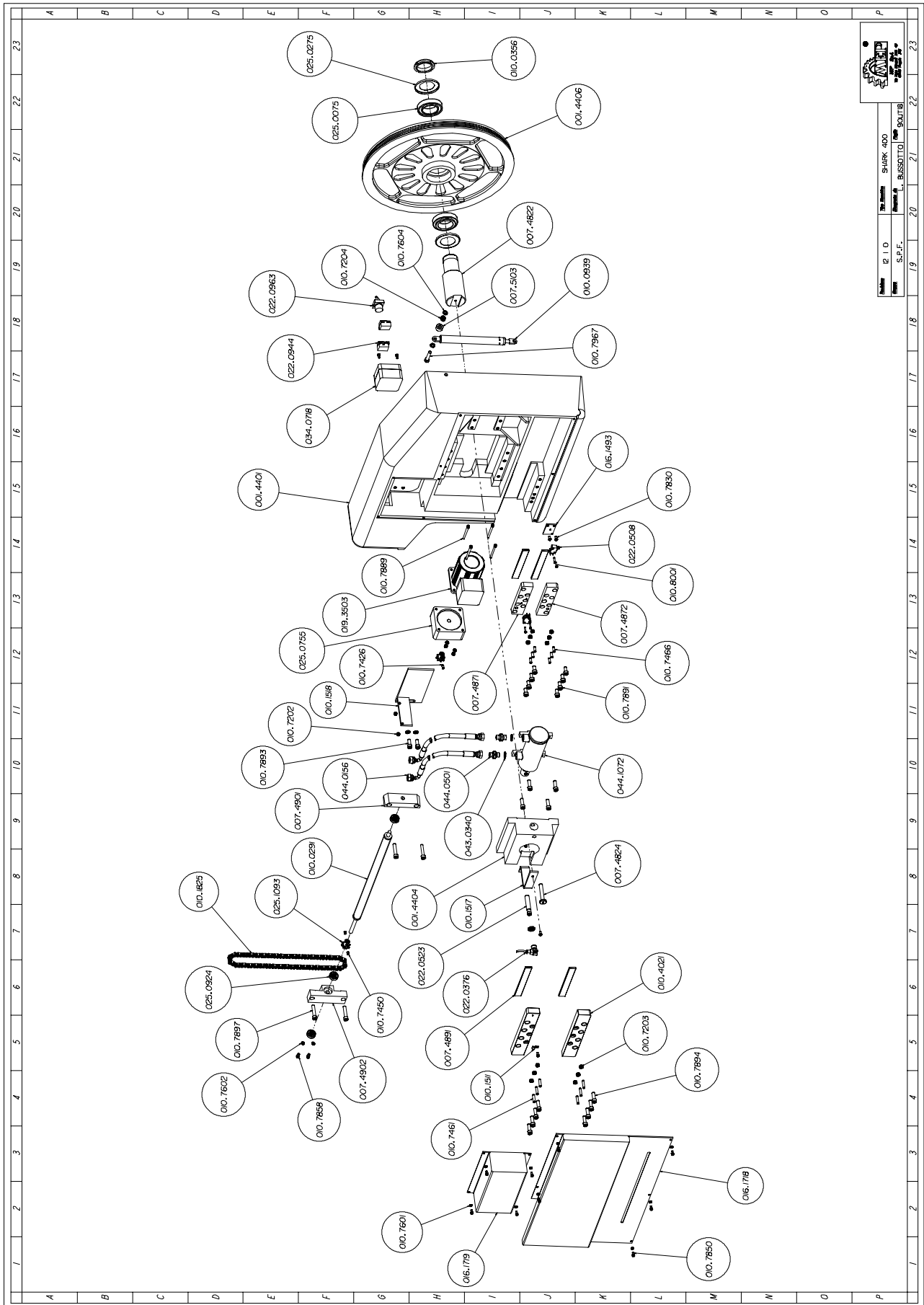


**Vervangingsonderdelen**

<b>Code</b>	<b>Beschrijving</b>	<b>Eenh.</b>	<b>Aantal</b>
001.4403	TRAVE DELL'ARCHETTO	NR	1,000
007.4861	SOSTEGNO COPERCHIO ARCHETTO	NR	1,000
010.1530	STAFFA DI FERMO SH 400	NR	2,000
010.1842	SUPPORTO MASCHIO X MOLLA A GAS	NR	1,000
010.7201	DADO M4	NR	4,000
010.7203	DADO M6	NR	1,000
010.7226	DADO AUT. M6	NR	1,000
010.7470	GRANO VCE PUNTA PIANA 6 X 35	NR	1,000
010.7480	GRANO VCE PUNTA PIANA 8 X 30	NR	2,000
010.7601	RONDELLA DIAM. 4	NR	6,000
010.7603	RONDELLA DIAM. 6	NR	4,000
010.7764	SPINA ELASTICA DIAM. 6 X 20	NR	4,000
010.7830	VITE BUTON 5 X 10	NR	2,000
010.7850	VITE TCEI 4 X 8	NR	2,000
010.7853	VITE TCEI 4 X 20	NR	4,000
010.7868	VITE TCEI 6 X 12	NR	3,000
010.7972	VITE TE 16X60	NR	10,000
010.7990	VITE TSPEI 4 X 8	NR	2,000
016.0923	COPERCHIO ARCHETTO	NR	1,000
016.1224	PIASTR.FIX INTER.SICUR.COPERCHIO	NR	1,000
016.1715	PROTEZIONE LAMA POST.CARTER LAMA	NR	1,000
016.1716	PROTEZIONE CAVI TRAVE	NR	1,000
034.1112	VOLANTINO DIAM.40 M8	NR	2,000



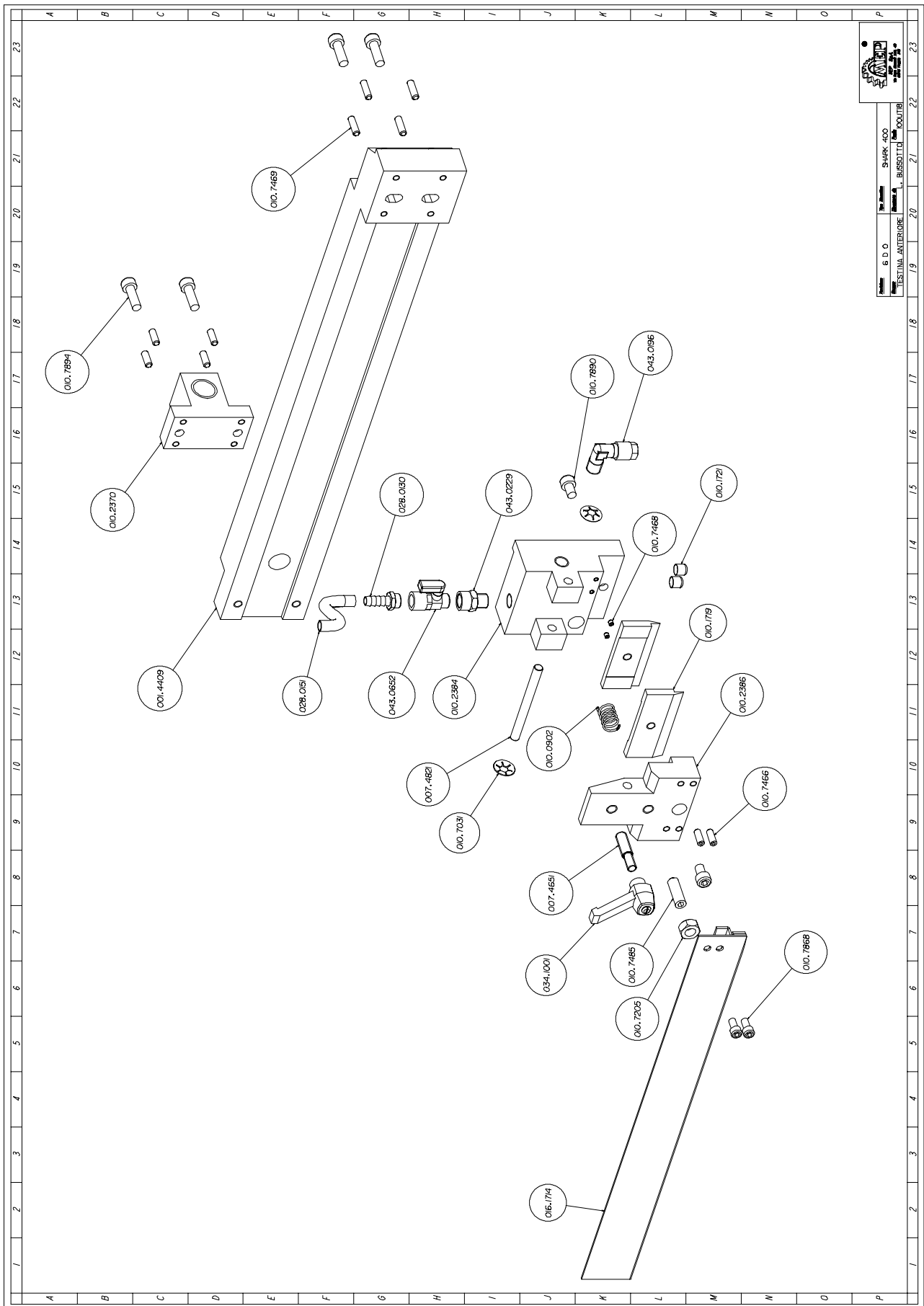
# Doorsnede-loopwiel groep



## Vervangingsonderdelen

Code	Beschrijving	Eenh.	Aantal
001.4401	ARCHETTO SEZIONE PULEGGIA FOLLE	NR	1,000
001.4404	SLITTA TENDILAMA	NR	1,000
001.4406	PULEGGIA FOLLE	NR	1,000
007.4822	PERNO PULEGGIA FOLLE	NR	1,000
007.4824	PERNO BLOCCAGGIO SLITTA TENDILAMA	NR	1,000
007.4871	PIASTRA SUP.REG.LARDONE SUPP.TEST.	NR	1,000
007.4872	PIASTRA INF.REG.LARDONE SUPP.TEST.	NR	1,000
007.4891	LARDONE SLITTA TEND.E SUPP.TEST.ANT	NR	4,000
007.4901	SUPP.POST.X VITE TRASC.TEST.ANT.	NR	1,000
007.4902	SUPP.ANT.X VITE TRASC.TEST.ANTER.	NR	1,000
007.5103	DISTANZIALE MOLLA A GAS SH 400	NR	1,000
010.0291	VITE SUPP.TESTINA GUIDALAMA ANTER.	NR	1,000
010.0356	GHIERA AUTOBLOCCANTE 45X1,5	NR	1,000
010.0939	MOLLA A GAS 300 MM.300N	NR	1,000
010.1511	STAFFA BLOCC.CAVO MICROCHISWITCH	NR	1,000
010.1517	STAFFA FISSAGGIO PROSSIMITI	NR	1,000
010.1518	STAFFA FISS.MOTORE AVANZ.TESTINA	NR	1,000
010.1825	CATENA SEMPL. 3/8 SH 400	NR	1,000
010.4021	PIASTRA REGOLAZIONE SLITTA LARDONE	NR	2,000
010.7202	DADO M5	NR	4,000
010.7203	DADO M6	NR	12,000
010.7204	DADO M8	NR	1,000
010.7426	GRANO VCE P.CIL. 6 X 8	NR	1,000
010.7450	GRANO VCE P.CIL. 6 X 6	NR	2,000
010.7461	GRANO VCE PUNTA PIANA 6 X 25	NR	6,000
010.7466	GRANO VCE PUNTA PIANA 6 X 16	NR	6,000
010.7601	RONDELLA DIAM. 4	NR	9,000
010.7602	RONDELLA DIAM. 5	NR	4,000
010.7604	RONDELLA DIAM. 8	NR	4,000
010.7830	VITE BUTON 5 X 10	NR	3,000
010.7850	VITE TCEI 4 X 8	NR	12,000
010.7858	VITE TCEI 5 X 10	NR	2,000
010.7889	VITE TCEI 5 X 60	NR	4,000
010.7891	VITE TCEI 8 X 16	NR	8,000
010.7893	VITE TCEI 8 X 20	NR	2,000
010.7894	VITE TCEI 8 X 25	NR	12,000
010.7897	VITE TCEI 8 X 40	NR	4,000
010.7967	VITE TE 8 X 40	NR	1,000
010.8001	VITE TSPEI M3X16	NR	4,000
016.1493	STAFFA FISS.F.C.SUPP.TEST.ANTERIORE	NR	1,000
016.1718	PROTEZIONE SLITTA TENDILAMA	NR	1,000
016.1719	PROTEZ.MOTORE AVANZAMENTO TESTINA	NR	1,000
019.3503	MOTORE M9MA40GK4CE1 V.380-415 AVAN-	NR	1,000
022.0376	CONNETTORE F303N5000 X PROXIMITY	NR	1,000
022.0508	FINECORSO V5B010 CB1	NR	2,000
022.0523	SENSORE DI PROSSIMITA' PNP	NR	1,000
022.0944	BLOCCETTO V.50 NORMALMENTE APERTO	NR	2,000
022.0963	SELETTORE INST. QM383-VOCN NOT/AUS	NR	1,000
025.0075	CUSCINETTO 32009X	NR	2,000
025.0275	ANELLO DI PROTEZIONE NILOS 32009X	NR	2,000
025.0755	RIDUTTORE 1/5 M9GABB AVANZAMENTO	NR	1,000
025.0924	CUSCINETTO 6000 Z	NR	3,000
025.1093	PIGNONE SEMPL. Z08 3/8X7/32	NR	2,000
034.0718	SCATOLA X EMERGENZA	NR	1,000
043.0340	RONDELLA RAME 13X19X1,5-1/4	NR	2,000
044.0156	TUBO CENTRALINA MM 4000 1X90ø	NR	2,000
044.0501	NIPPLO NP 1/4 IDRAULICO	NR	2,000
044.1072	CILINDRO IDRAULICO TENSIONAM.LAMA DDW552260 PK C60	NR	1,000

### Voorste-geleideblokje groep

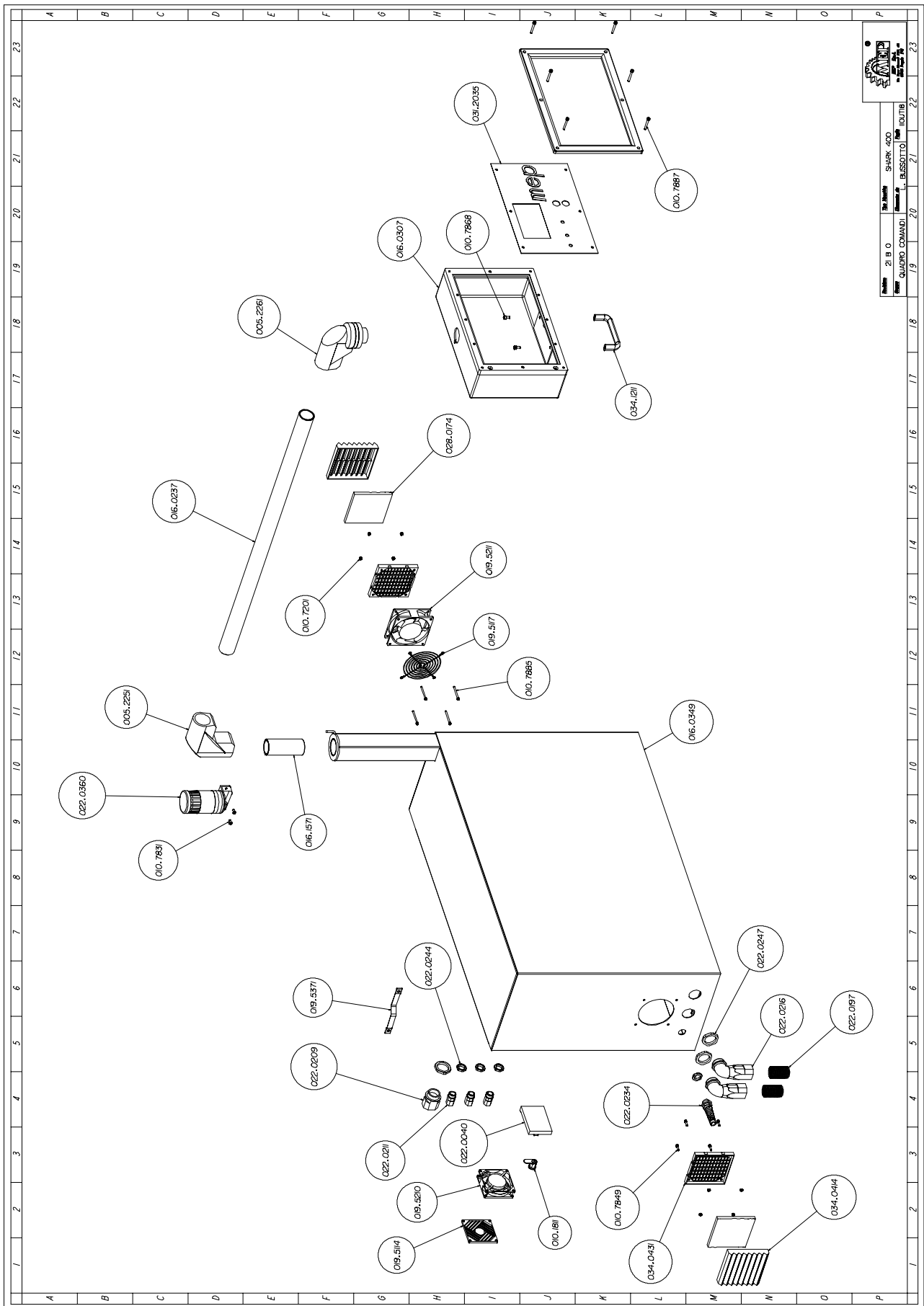


6 D O	SHARK 400
TESTINA ANTERIORE	BUSSOTTO

## Vervangingsonderdelen

Code	Beschrijving	Eenh.	Aantal
001.4409	STAFFA SUPPORTO TESTINA ANTERIORE	NR	1,000
007.4651	GRANO BLOCCAGGIO PIANO ROTANTE	NR	1,000
007.4821	PERNO SNODO TESTINA	NR	1,000
010.0902	MOLLE PUNTO FISSO TESTA	NR	1,000
010.1719	GUIDALAMA	NR	2,000
010.1721	PREMILAMA	NR	2,000
010.2370	CHIOCCIOLA SUPP.TEST.GUID.ANTERIORE	NR	1,000
010.2384	TESTINA GUIDALAMA ANTERIORE FISSA	NR	1,000
010.2386	TESTINA GUIDALAMA ANTERIORE MOBILE	NR	1,000
010.7031	ANELLO SEEGER SK DIAM. 8	NR	2,000
010.7204	DADO M8	NR	1,000
010.7466	GRANO VCE PUNTA PIANA 6 X 16	NR	6,000
010.7468	GRANO VCE PUNTA PIANA 4 X 4	NR	2,000
010.7469	GRANO VCE PUNTA PIANA 6 X 20	NR	4,000
010.7481	GRANO VCE PUNTA PIANA 8 X 35	NR	1,000
010.7868	VITE TCEI 6 X 12	NR	2,000
010.7890	VITE TCEI 8 X 12	NR	2,000
010.7894	VITE TCEI 8 X 25	NR	4,000
016.1714	PROTEZIONE LAMA ANTERIORE	NR	1,000
028.0130	RACCORDO 1/4-9 CL 2601	NR	1,000
028.0151	TUBO PLASTIFICATO 07-11	KG	0,084
034.1001	LEVA A SCATTO 8 MA PK55	NR	1,000
043.0196	RACCORDO A GOMITO MF 8X1/4 CL 1020	NR	1,000
043.0229	RIDUZIONE MF 1/4 - CL 2520	NR	1,000
043.0652	RUBINETTO 1/4 F.M.	NR	1,000

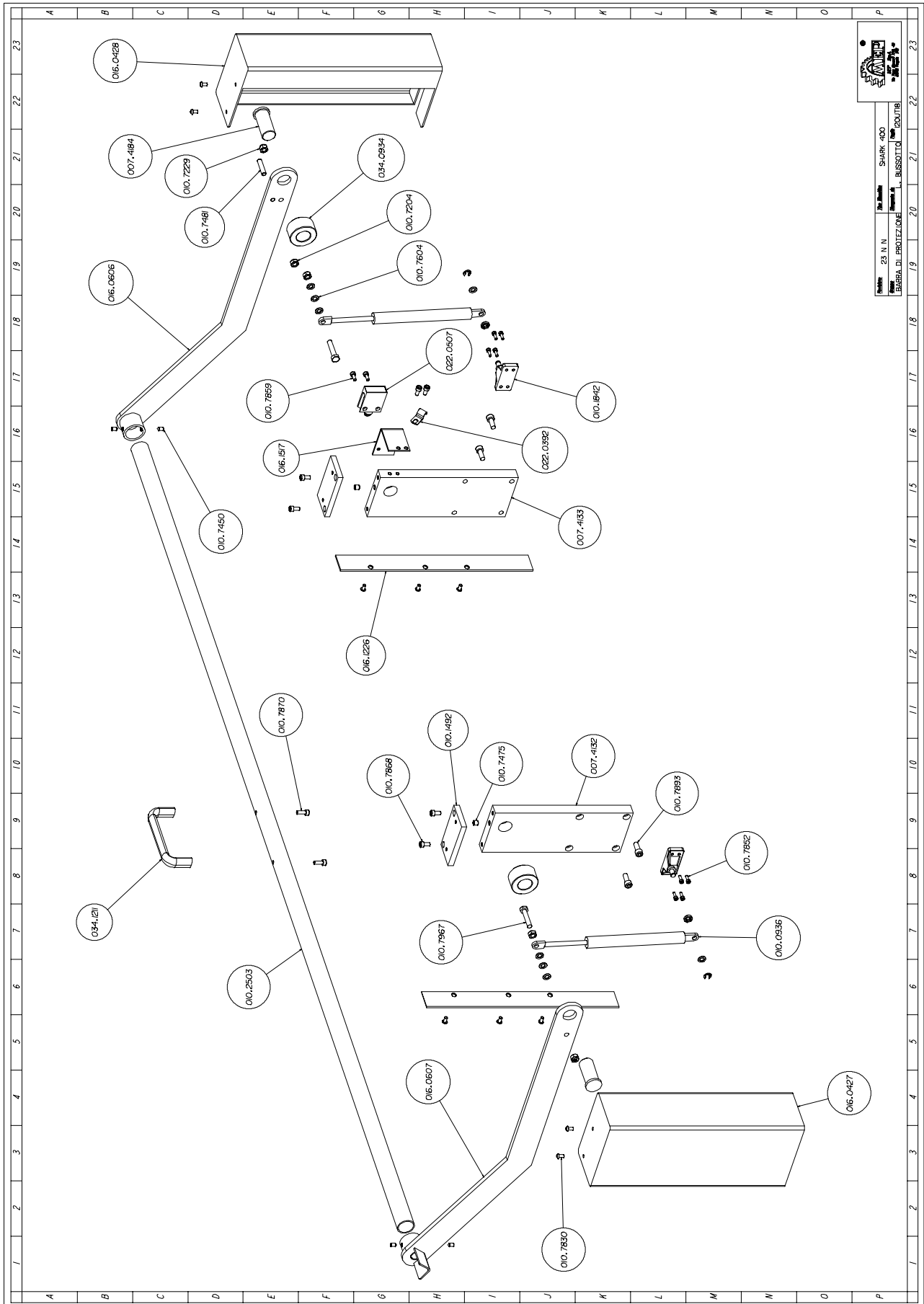
## Bedieningspaneel groep



## Vervangingsonderdelen

Code	Beschrijving	Eenh.	Aantal
005.2251	ANGOLO X QUADRO COMANDI	NR	1,000
005.2261	GIUNTO ANGOLO X QUADRO 497500	NR	1,000
010.1811	SERRATURA ART 1511 MM.21	NR	1,000
010.7201	DADO M4	NR	8,000
010.7831	VITE BUTON 5 X 12	NR	2,000
010.7849	VITE TCEI 4 X 16	NR	4,000
010.7868	VITE TCEI 6 X 12	NR	2,000
010.7885	VITE TCEI 4 X 50	NR	4,000
010.7887	VITE TCEI 5 X 40	NR	6,000
016.0237	ASTA MOBILE X CONSOLLE SH 400 CNCFE	NR	1,000
016.0307	QUADRO COMANDI MEP-E	NR	1,000
016.0349	QUADRO ELETTRICO SH 400 CNC	NR	1,000
016.1571	MANICOTTO X ANGOLO COMMANDER	NR	1,000
019.5114	COPRIVENTOLA X ALIMENTAT.SA 140	NR	1,000
019.5117	COPRIVENTOLA	NR	1,000
019.5210	VENTOLA X ALIMENTATORE SA 140	NR	1,000
019.5211	VENTOLA 4715MS 23TB	NR	1,000
019.5371	TRECCE X SPORTELLI	NR	1,000
022.0040	COMANDO BLOCCOPORTA 3ZV19260B	NR	1,000
022.0197	GUAINA POLYFLEX NW 29-1200291	MT	1,230
022.0209	RACCORDO RAPIDO SEM 29 ART.3800296	NR	1,000
022.0211	RACCORDO RAPIDO SEM PG 13,5	NR	3,000
022.0216	RACCORDO POLIAMMIDE PA6 90ø NERO	NR	2,000
022.0234	PRESSACORDONE 3246 NERO PG 13,5	NR	1,000
022.0244	CONTRODADO 3217B GRIGIO PG 13	NR	4,000
022.0247	DADO POLIAM.HUMMEL 1.262.2900.11	NR	3,000
022.0360	LAMPEGGIANTE	NR	1,000
028.0174	FILTRO M12R X VENTOLA	NR	1,000
031.2035	CONSOLLE DI PROGRAMMAZIONE	NR	1,000
034.0414	COPERCHIO ALETT. A12C-7032	NR	2,000
034.0431	BASE A12B - 7032	NR	2,000
034.1211	MANIGLIA GN-565-20-128.SW	NR	1,000

## Veiligheidsstang-voor groep



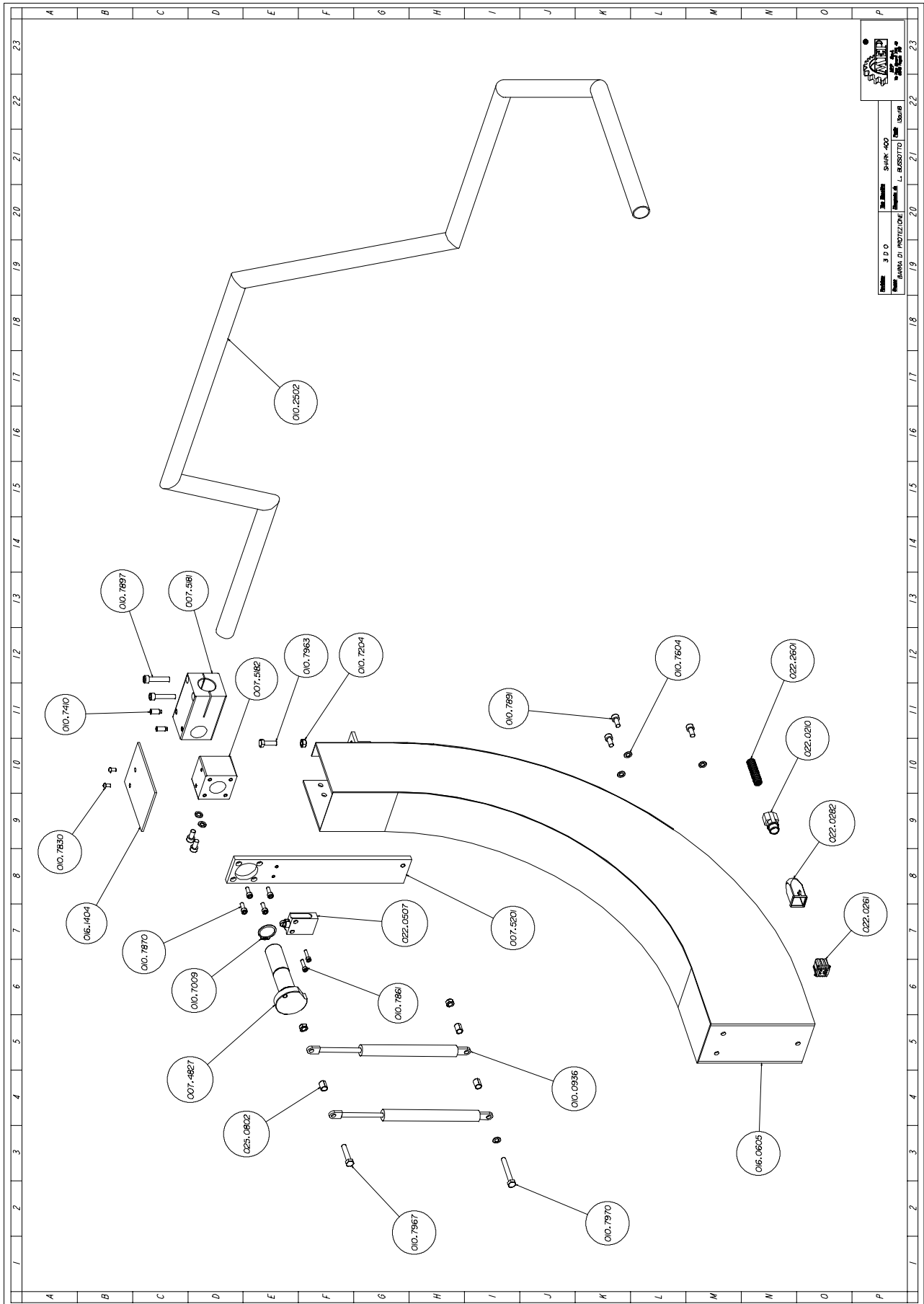
Modello	SHARK 400
Versione	FE
Disegnato da	L. BUSSOLTI
AREA DI PROTEZIONE	

## Vervangingsonderdelen

Code	Beschrijving	Eenh.	Aantal
007.4132	SUPPORTO DX BARRA PROTEZIONE	NR	1,000
007.4133	SUPPORTO SX BARRA PROTEZIONE	NR	1,000
007.4184	PERNO BARRA PROTEZIONE	NR	2,000
010.0938	MOLLA GAS 120MM.1000N SH AX-AXI-CNC	NR	2,000
010.1492	STAFFA FIX BARRA PROTEZIONE	NR	2,000
010.1842	SUPPORTO MASCHIO X MOLLA A GAS	NR	2,000
010.2503	BARRA DI PROTEZIONE ANTERIORE	NR	1,000
010.7204	DADO M8	NR	3,000
010.7229	DADO AUT. M8	NR	2,000
010.7475	GRANO VCE P.PIANA 8 X 8	NR	2,000
010.7481	GRANO VCE PUNTA PIANA 8 X 35	NR	1,000
010.7603	RONDELLA DIAM. 6	NR	2,000
010.7604	RONDELLA DIAM. 8	NR	8,000
010.7830	VITE BUTON 5 X 10	NR	10,000
010.7852	VITE TCEI 4 X 12	NR	8,000
010.7859	VITE TCEI 5 X 12	NR	2,000
010.7868	VITE TCEI 6 X 12	NR	6,000
010.7870	VITE TCEI 6 X 16	NR	2,000
010.7893	VITE TCEI 8 X 20	NR	4,000
010.7967	VITE TE 8 X 40	NR	2,000
016.0427	PROTEZIONE DX BARRA ALIMENTORE	NR	1,000
016.0428	PROTEZIONE SX BARRA ALIMENTORE	NR	1,000
016.0606	SUPPORTO BARRA DI PROTEZIONE SX	NR	1,000
016.0607	SUPPORTO BARRA DI PROTEZIONE DX	NR	1,000
016.1226	PIASTRINO CHIUSURA PROTEZ.DX-SX	NR	2,000
016.1517	STAFFA FIX F.C.BARRA PROTEZIONE	NR	1,000
022.0392	GRAFFETTE IN ACCIAIO DM 10-11	NR	1,000
022.0507	FINECORSO D4C-1G02 1M	NR	1,000
034.0934	TAPPO DISTANZ.BARRA PROTEZIONE	NR	2,000
034.1211	MANIGLIA GN-565-20-128.SW	NR	1,000



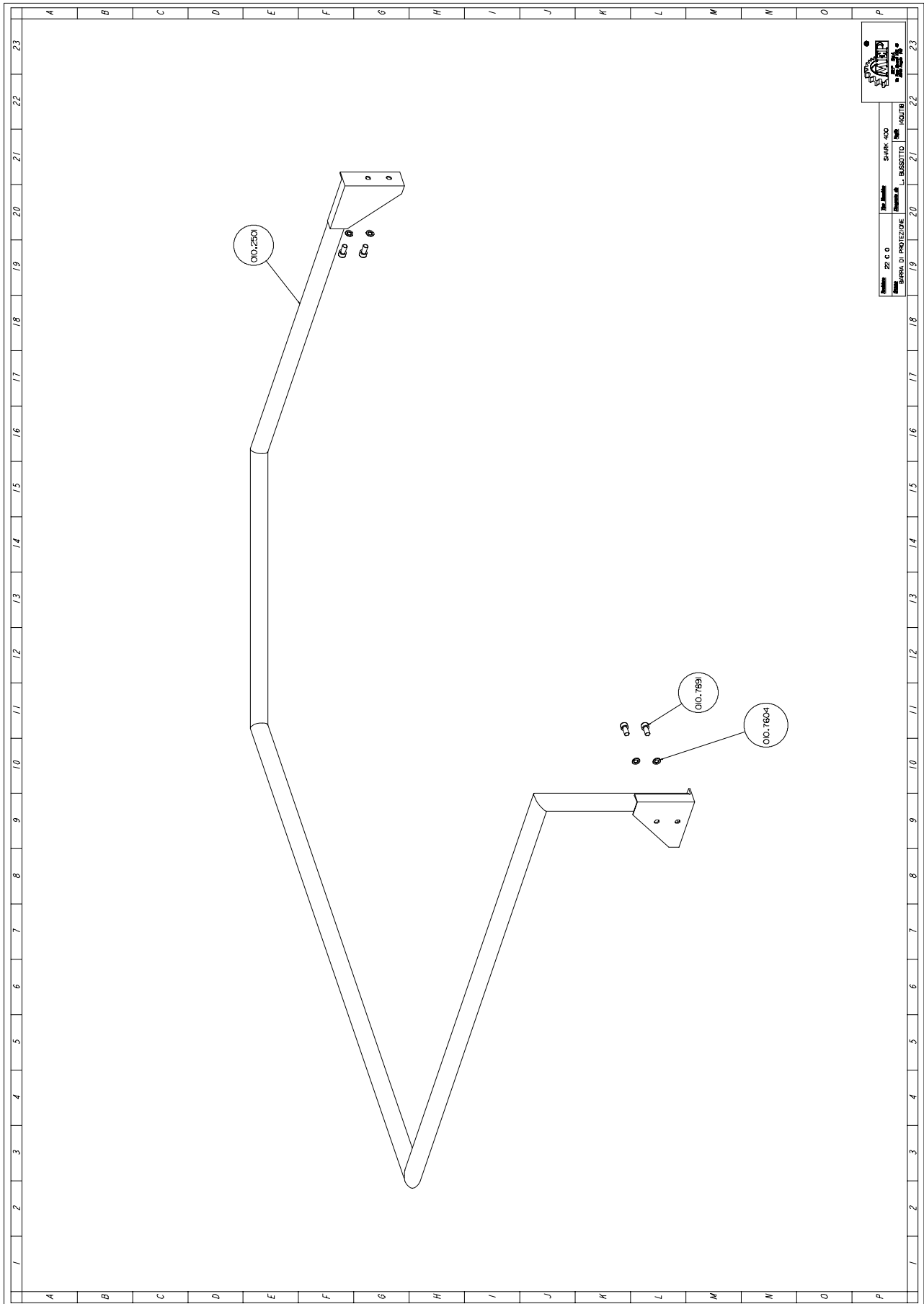
## Veiligheidsstang-zijkant groep



## Vervangingsonderdelen

Code	Beschrijving	Eenh.	Aantal
007.4827	PERNO DI SNODO BARRA DI PROTEZIONE	NR	1,000
007.5181	BOCCOLA FISSAGGIO BARRA DI PROTEZIO	NR	1,000
007.5182	BOCCOLA DI SNODO BARRA DI PROTEZIO	NR	1,000
007.5201	STAFFA FISSAGGIO MOLLA A GAS BARRA	NR	1,000
010.0936	MOLLA GAS	NR	2,000
010.2502	BARRA DI PROTEZIONE LATERALE SH 400	NR	1,000
010.7009	ANELLO SEEGER DIAM. 30	NR	1,000
010.7204	DADO M8	NR	3,000
010.7410	GRANO VCE P.CIL. 8 X 16	NR	2,000
010.7604	RONDELLA DIAM. 8	NR	6,000
010.7830	VITE BUTON 5 X 10	NR	2,000
010.7861	VITE TCEI 5 X 20	NR	2,000
010.7870	VITE TCEI 6 X 16	NR	4,000
010.7891	VITE TCEI 8 X 16	NR	5,000
010.7897	VITE TCEI 8 X 40	NR	2,000
010.7963	VITE TE 8 X 25	NR	1,000
010.7967	VITE TE 8 X 40	NR	1,000
010.7970	VITE TE 8 X 60	NR	1,000
016.0605	SUPPORTO BARRA DI PROTEZIONE LATERA	NR	1,000
016.1404	COPERCHIO SUPPORTO BARRA DI PROTE-	NR	1,000
022.0210	RACCORDO RAPIDO SEM PG 11	NR	1,000
022.0261	FRUTTO SPINA 5P. 10A. CKM03	NR	1,000
022.0282	CUSTODIA MOBILE VERT.CK03V	NR	1,000
022.0507	FINECORSIA D4C-1G02 1M	NR	1,000
022.2601	GUAINA POLIFLEX NW 12-1200127	MT	0,600
025.0802	BOCCOLA GRAFITATA L. 15 DIAM. 10	NR	3,000

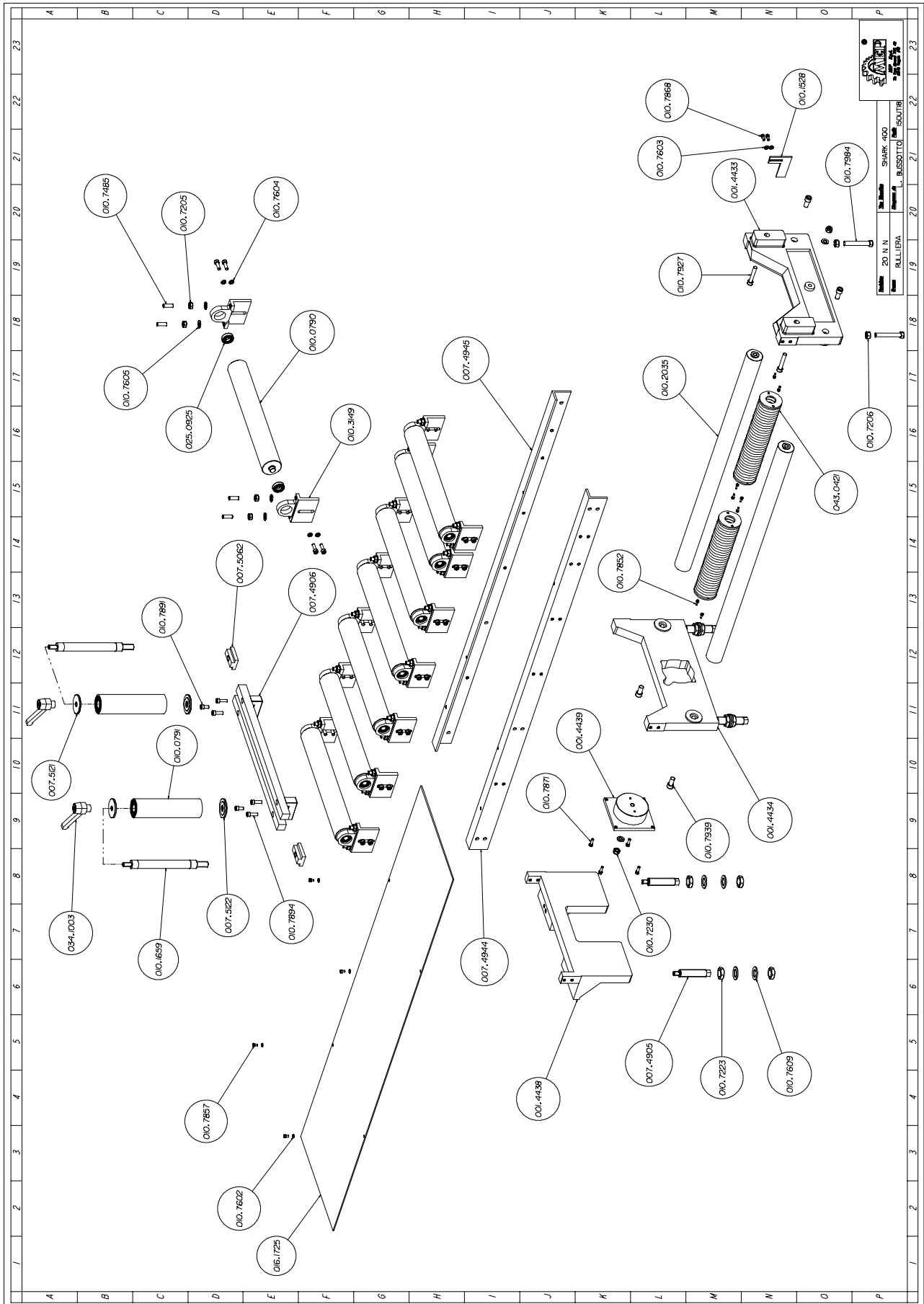
## Veiligheidsstang-achter groep



**Vervangingsonderdelen**

<b>Code</b>	<b>Beschrijving</b>	<b>Eenh.</b>	<b>Aantal</b>
010.2501	BARRA PROTEZIONE POSTERIORE SH 400	NR	1,000
010.7604	RONDELLA DIAM. 8	NR	4,000
010.7891	VITE TCEI 8 X 16	NR	4,000

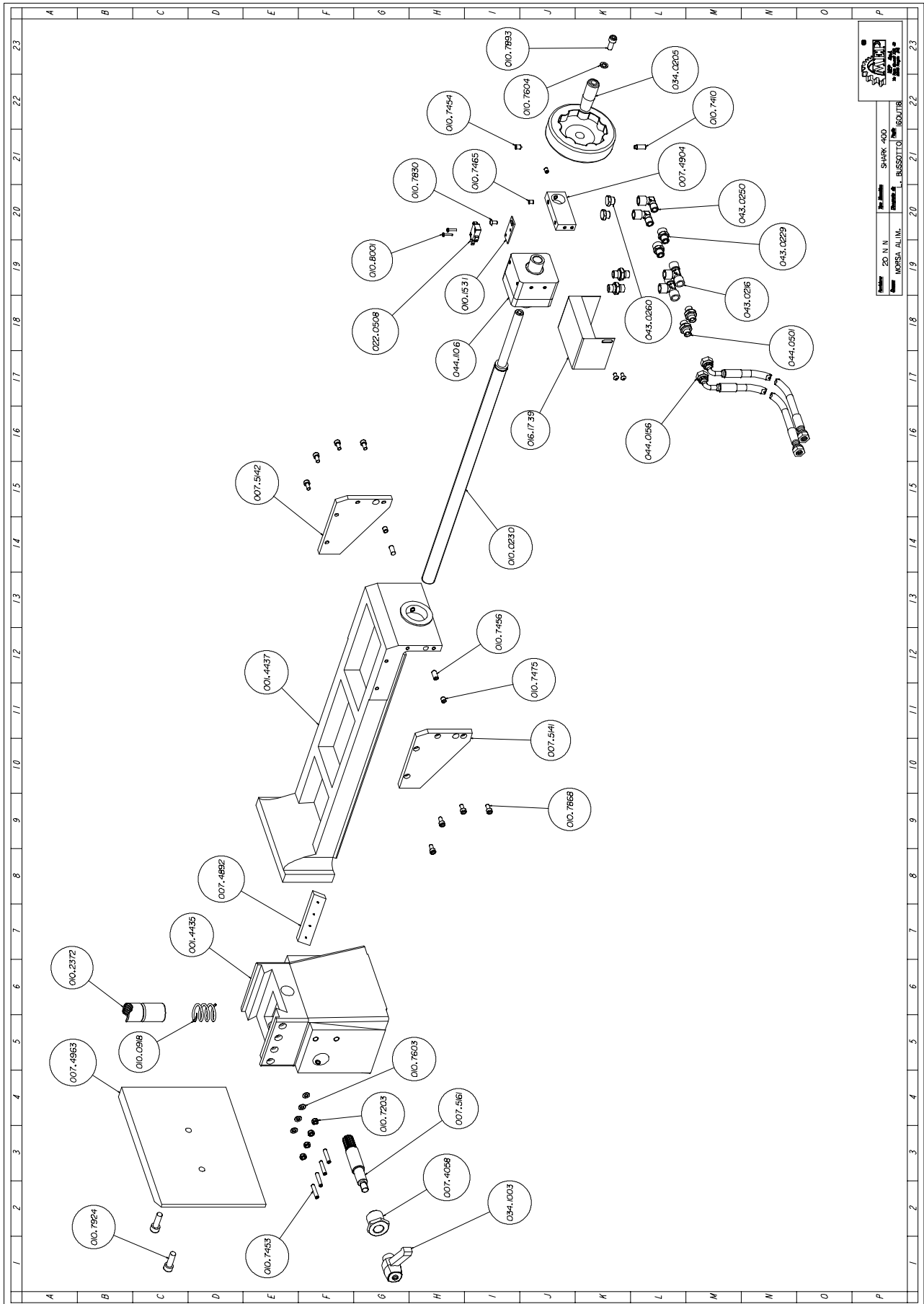
# Aanvoerrollenbaan groep



## Vervangingsonderdelen

Code	Beschrijving	Eenh.	Aantal
001.4433	STAFFA ANTERIORE ALIMENTATORE	NR	1,000
001.4434	STAFFA POSTERIORE ALIMENTATORE	NR	1,000
001.4438	SUPPORTO PROLUNGA ALIMENTATORE	NR	1,000
001.4439	SUPPORTO VITE A RICIRCOLO DI SFERE	NR	1,000
007.4905	SUPPORTO ALIMENTATORE SH 400	NR	4,000
007.4906	SUPPORTO X RULLI VERTICALI ALIM.	NR	1,000
007.4944	GUIDA ANTERIORE X RULLO ALIMETATORE	NR	1,000
007.4945	GUIDA POSTER.X RULLO ALIMETATORE	NR	1,000
007.5062	TASSELLO FISS.RULLO VERTICALE ALIM.	NR	2,000
007.5121	RONDELLA SUPERIORE X RULLO VERT.	NR	2,000
007.5122	RONDELLA INFERIORE X RULLO VERT.	NR	2,000
010.0790	RULLO 0 60	NR	8,000
010.0791	RULLO VERTICALE ALIMENTATORE	NR	2,000
010.1528	STAFFA COMANDO FINECORSA ALIMENT.	NR	1,000
010.1659	PERNO X RULLO VERTICALE ALIMENT.	NR	2,000
010.2035	GUIDA CARRELLO W50 L.905	NR	2,000
010.3149	SUPPORTO RULLO 0 60	NR	16,000
010.7205	DADO M10	NR	32,000
010.7206	DADO M12	NR	2,000
010.7223	DADO M22 BASSO	NR	8,000
010.7230	DADO AUT. M10	NR	2,000
010.7485	GRANO VCE PUNTA PIANA 10X30	NR	32,000
010.7602	RONDELLA DIAM. 5	NR	4,000
010.7603	RONDELLA DIAM. 6	NR	2,000
010.7604	RONDELLA DIAM. 8	NR	32,000
010.7605	RONDELLA DIAM. 10	NR	34,000
010.7609	RONDELLA DIAM. 22	NR	8,000
010.7852	VITE TCEI 4 X 12	NR	8,000
010.7857	VITE TCEI 5 X 8	NR	4,000
010.7868	VITE TCEI 6 X 12	NR	2,000
010.7871	VITE TCEI 6 X 20	NR	4,000
010.7891	VITE TCEI 8 X 16	NR	22,000
010.7894	VITE TCEI 8 X 25	NR	16,000
010.7927	VITE TCEI 10 X 60	NR	2,000
010.7939	VITE TCEI 12 X 25	NR	4,000
010.7984	VITE TE M12X80	NR	2,000
016.1725	PROTEZIONE GUIDA CARRELLO ALIMENT.	NR	1,000
025.0925	CUSCINETTO 6003 Z	NR	16,000
034.1003	LEVA A SCATTO 12 MA	NR	2,000
043.0421	SOFFIETTO CIRCOLARE X ALIMENTATORE	NR	2,000

### Materiaalklemgeleiding groep

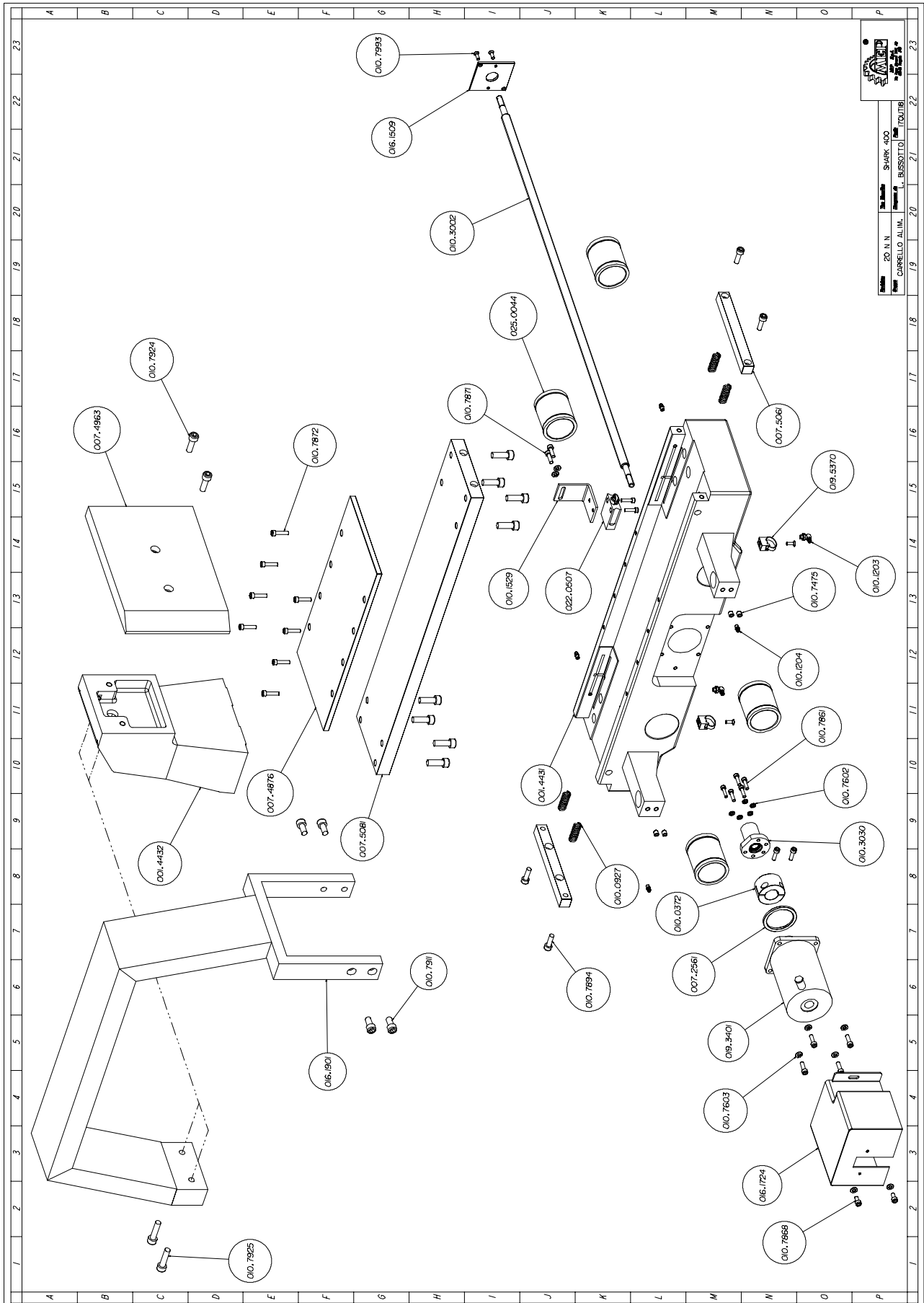


## Vervangingsonderdelen

Code	Beschrijving	Eenh.	Aantal
001.4435	SUPPORTO SCORR.MORSA ALIMENTATORE	NR	1,000
001.4437	SCORREVOLE MORSA ALIMENTATORE	NR	1,000
007.4058	BOCCOLA ECCENTRICA	NR	1,000
007.4892	LARDONE MORSA ALIMENTATORE	NR	1,000
007.4904	SUPPORTO FINECORSALIMENTATORE	NR	1,000
007.4963	GANASCIA MORSA ALIMENTATORE	NR	1,000
007.5141	COPERTURA X SCORREVOLE MORSA ALIMEN	NR	1,000
007.5142	COPERTURA X SCORREVOLE MORSA ALIMEN	NR	1,000
007.5161	PIGNONE SBLOCCAGGIO SCORREVOLE	NR	1,000
010.0230	VITE MORSA 683X24	NR	1,000
010.0918	MOLLA RICHIAMO CHIOCC.VITE MORSA	NR	1,000
010.1531	STAFFA FIX F.C.PRESENZA BARRA	NR	1,000
010.2372	CHIOCCIOLA BRONZO 45ø	NR	1,000
010.7203	DADO M6	NR	4,000
010.7410	GRANO VCE P.CIL. 8 X 16	NR	1,000
010.7453	GRANO VCE P.CON. 6 X 30	NR	4,000
010.7454	GRANO VCE P.CON. 8 X 8	NR	1,000
010.7456	GRANO VCE P.CON. 8 X 16	NR	2,000
010.7465	GRANO VCE PUNTA PIANA 6 X 8	NR	2,000
010.7475	GRANO VCE P.PIANA 8 X 8	NR	2,000
010.7603	RONDELLA DIAM. 6	NR	4,000
010.7604	RONDELLA DIAM. 8	NR	1,000
010.7830	VITE BUTON 5 X 10	NR	3,000
010.7868	VITE TCEI 6 X 12	NR	8,000
010.7893	VITE TCEI 8 X 20	NR	1,000
010.7924	VITE TCEI 10 X 30	NR	2,000
010.8001	VITE TSPEI M3X16	NR	2,000
016.1739	PROTEZIONE FINECORSALIMENTATORE	NR	1,000
022.0508	FINECORSALIMENTATORE V5B010 CB1	NR	1,000
034.0205	VOLANTINO VPRA/125 MR	NR	1,000
034.1003	LEVA A SCATTO 12 MA	NR	1,000
043.0216	RACCORDO A "T" FFF 1/4 CL 2003	NR	2,000
043.0229	RIDUZIONE MF 1/4 - CL 2520	NR	2,000
043.0250	GOMITO M.F. 1/4 CL 2020	NR	2,000
043.0260	TAPPO TTE4 1/4 - CL 2611	NR	2,000
044.0156	TUBO CENTRALINA MM 4000 1X90ø	NR	2,000
044.0501	NIPPLO NP 1/4 IDRAULICO	NR	4,000
044.1106	CILINDRO VOLAMPRESS D.E. SH 400	NR	1,000



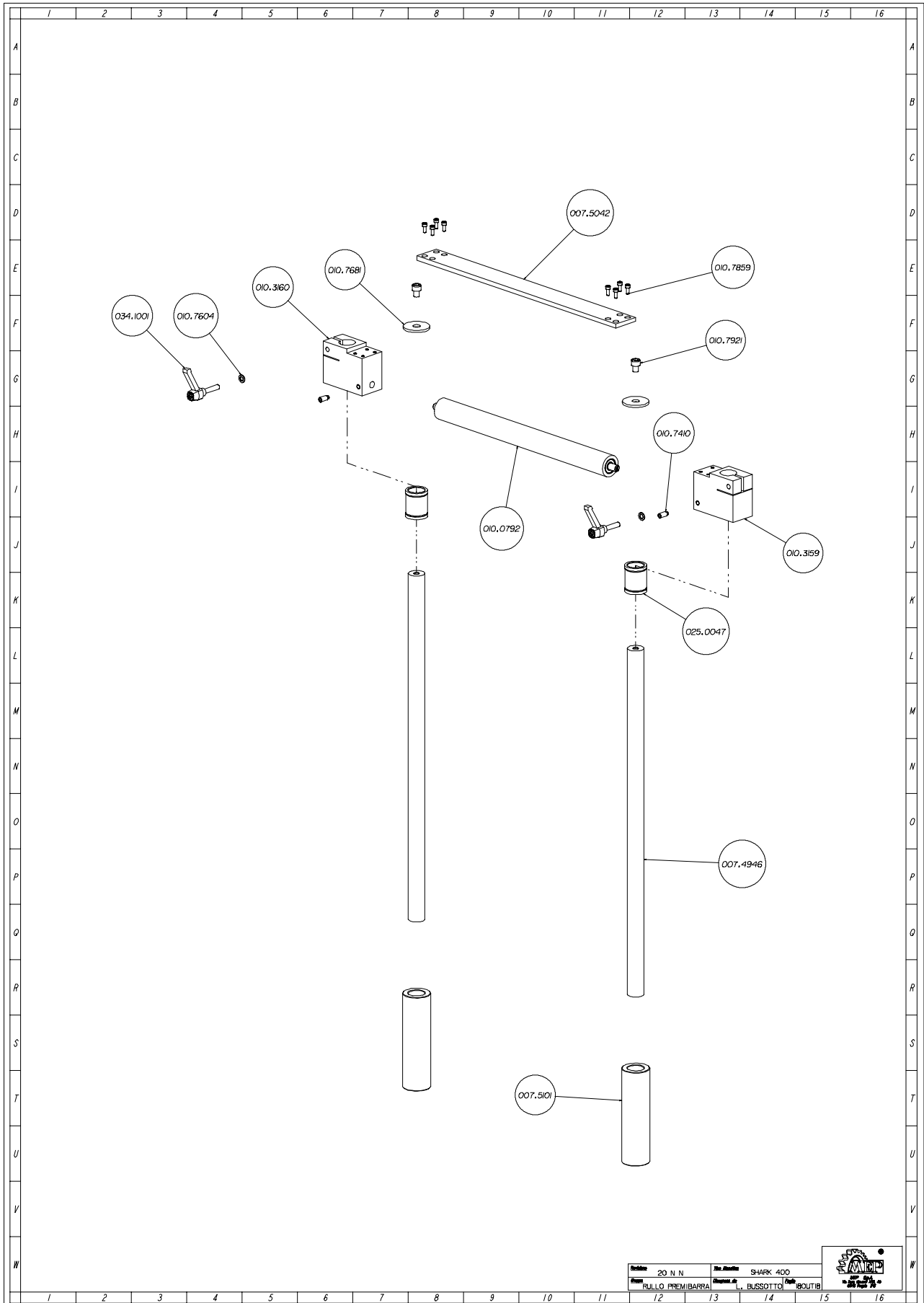
### Invoerwagen groep



## Vervangingsonderdelen

Code	Beschrijving	Eenh.	Aantal
001.4431	CARRELLO ALIMENTATORE	NR	1,000
001.4432	SQUADRO MORSA ALIMENTATORE	NR	1,000
007.2561	GHIERA CENTRAGGIO MOTORE CNCFE	NR	1,000
007.4876	PIASTRA BLOCC.SLITTA ALIMENTATORE	NR	1,000
007.4963	GANASCIA MORSA ALIMENTATORE	NR	1,000
007.5061	TASSELLO X BASCULAM.MORSA ALIMENT.	NR	2,000
007.5081	SLITTA BASCULANTE MORSA ALIMENT.	NR	1,000
010.0372	GHIERA FIX CHIOCCIOLA MOTORE	NR	1,000
010.0927	MOLLA CARRELLO ALIMENTATORE	NR	4,000
010.1203	OLIATORE A 90° 6X1	NR	2,000
010.1204	INGRASSATORE M 6	NR	4,000
010.1529	STAFFA FIX F.C. AZZERAM.ALIMENT.	NR	1,000
010.3002	VITE RULLATA RS1610-15 L.979	NR	1,000
010.3030	CHIOCCIOLA RNFT1610-2,5 ALIMENTATOR	NR	1,000
010.7475	GRANO VCE P.PIANA 8 X 8	NR	4,000
010.7602	RONDELLA DIAM. 5	NR	5,000
010.7603	RONDELLA DIAM. 6	NR	8,000
010.7861	VITE TCEI 5 X 20	NR	7,000
010.7868	VITE TCEI 6 X 12	NR	2,000
010.7871	VITE TCEI 6 X 20	NR	8,000
010.7872	VITE TCEI 6 X 25	NR	8,000
010.7894	VITE TCEI 8 X 25	NR	4,000
010.7911	VITE TCEI 10 X 20	NR	4,000
010.7924	VITE TCEI 10 X 30	NR	10,000
010.7925	VITE TCEI 10 X 40	NR	2,000
010.7993	VITE TSPEI 5 X 12	NR	4,000
016.1509	STAFFA FIX SOFFIETTO CIRCOLARE	NR	1,000
016.1724	PROTEZIONE MOTORE ALIMENTATORE	NR	1,000
016.1901	TRAVERSA ALIMENTATORE	NR	1,000
019.3401	MOTORE P/P KS200-085,3-R00,20 ALIM.	NR	1,000
019.5370	FASCETTA LEGRAND ART.31900	NR	2,000
022.0507	FINECORSO D4C-1G02 1M	NR	1,000
025.0044	MANICOTTO A RICIRCOLO DI SFERE	NR	4,000

### Stafneerdrukkende rol invoerwagen - groep



**Vervangingsonderdelen**

<b>Code</b>	<b>Beschrijving</b>	<b>Eenh.</b>	<b>Aantal</b>
007.4946	GUIDA SCORR.RULLO PREMIBARRA ALIM.	NR	2,000
007.5042	ASTA COLLEG.SUPP.RULLO PREMIB.ALIM.	NR	1,000
007.5101	DISTANZIALE RULLO PREMIBARRA ALIM.	NR	2,000
010.0792	RULLO PREMIBARRA ALIMENTATORE 0 40	NR	1,000
010.3159	SUPP.RULLO PREMIBARRA ANTER.ALIMENT	NR	1,000
010.3160	SUPPORTO RULLO PREMIBARRA POSTERIO-	NR	1,000
010.7410	GRANO VCE P.CIL. 8 X 16	NR	2,000
010.7604	RONDELLA DIAM. 8	NR	2,000
010.7681	ROSETTA SPESSORE 12 X 48	NR	2,000
010.7859	VITE TCEI 5 X 12	NR	8,000
010.7921	VITE TCEI 10 X 12	NR	2,000
025.0047	MANICOTTO A SFERA 0668.030.00 AL.	NR	2,000
034.1001	LEVA A SCATTO 8 MA PK55	NR	2,000