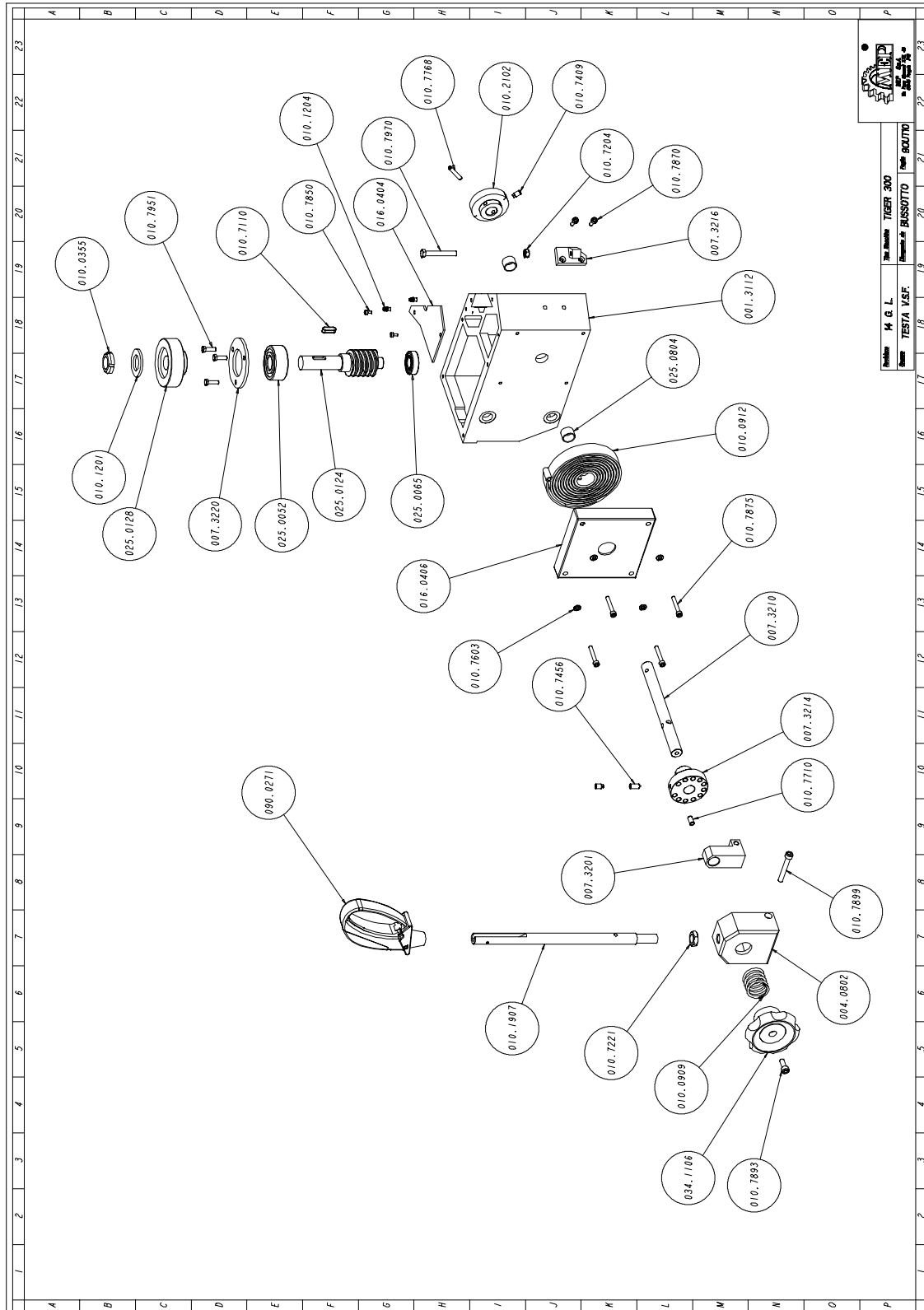


Explosietekeningen

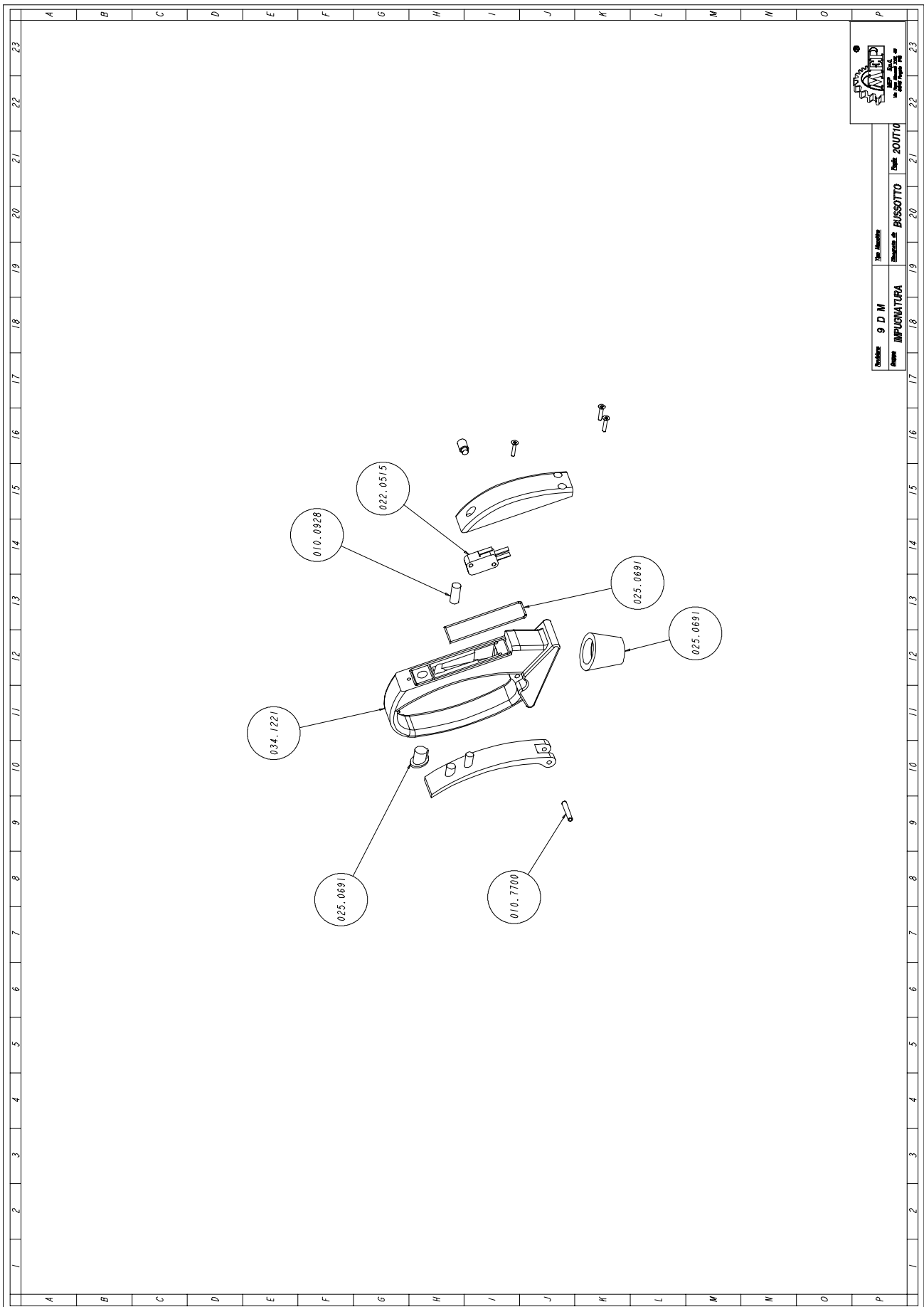
In het nu volgende deel zijn de explosietekeningen van de machine opgenomen. De tekeningen met hun volledige details kunnen helpen de machine beter te leren kennen.

Hoofd eenheid



Art. Nr.	Benaming	M.	Hoeveelheid
004.0802	SUPPORTO LEVA COMANDO TESTA	NR	1,000
007.3201	TASSELLO INT.X LEVA COM.TESTA	NR	1,000
007.3210	ALBERO MOVIMENTO TESTA	NR	1,000
007.3214	BOCCOLA RIPRESA CORSA	NR	1,000
007.3216	BATTUTA FINECORSA	NR	1,000
007.3220	GHIERA FISSAGGIO CUSCINETTO	NR	1,000
010.0355	GHIERA AUTOBLOCCANTE 25X1,5	NR	1,000
010.0909	MOLLA RICHIAMO IMPUGNATURA	NR	1,000
010.0912	MOLLA SOLLEVAMENTO TESTA	NR	1,000
010.1204	INGRASSATORE M 6	NR	2,000
010.1907	LEVA COMANDO TESTA BT/NOT-AUS	NR	1,000
010.2102	RUOTA SOLLEVAMENTO TESTA	NR	1,000
010.7110	CHIAVETTA 8 X 7 X 25	NR	1,000
010.7204	DADO M8	NR	1,000
010.7221	DADO M16 BASSO	NR	1,000
010.7456	GRANO VCE P.CON. 8 X 16	NR	1,000
010.7603	RONDELLA DIAM. 6	NR	4,000
010.7611	RONDELLA DIAM. 25	NR	1,000
010.7710	SPINA CILINDRICA DIAM. 8 X 16	NR	1,000
010.7768	SPINA ELASTICA DIAM. 6 X 40	NR	1,000
010.7850	VITE TCEI 4 X 8	NR	2,000
010.7870	VITE TCEI 6 X 16	NR	2,000
010.7875	VITE TCEI 6 X 40	NR	4,000
010.7893	VITE TCEI 8 X 20	NR	1,000
010.7899	VITE TCEI 8 X 60	NR	1,000
010.7951	VITE TE 6 X 20	NR	3,000
010.7970	VITE TE 8 X 60	NR	1,000
016.0404	COPERCHIO TESTA	NR	1,000
016.0406	COPERCHIO MOLLA	NR	1,000
025.0052	CUSCINETTO 33.05.C3	NR	1,000
025.0065	CUSCINETTO 6004	NR	1,000
025.0124	ALBERO V.S.F.	NR	1,000
025.0128	INGRANAG.NYLON Z29	NR	1,000
025.0804	BOCCOLA GRAFITATA L. 15 DIAM. 20	NR	2,000
034.1106	VOLANTINO DIAM.100 A 6 LOBI	NR	1,000
090.0271	IMPUGNATURA TIPO MEP	NR	1,000

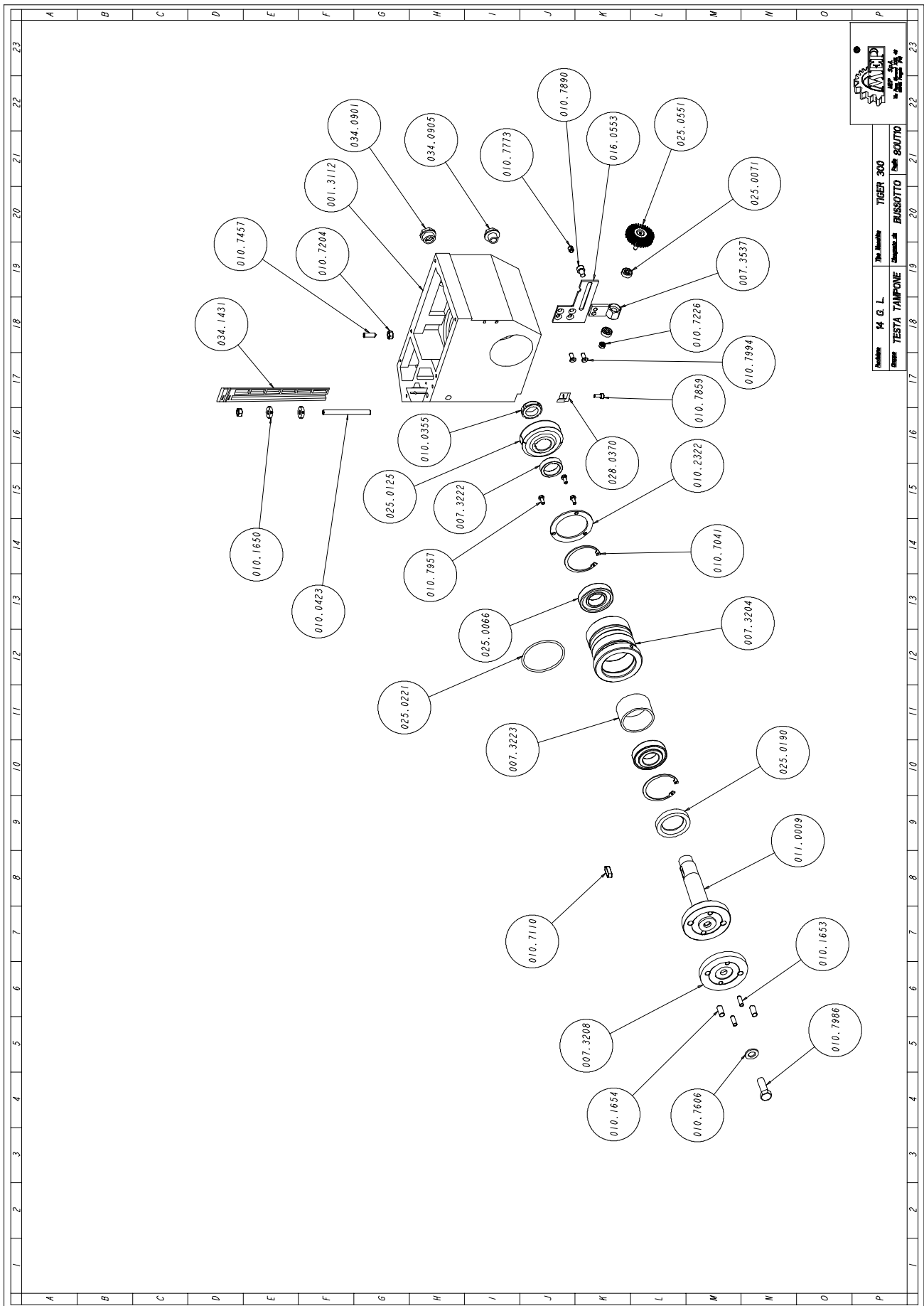
Handvat



Art. Nr.	Benaming	M.	Hoeveelheid
010.0928	MOLLA X IMPUGNATURA	NR	1,000
010.7409	GRANO VCE P.CIL. 8 X 10	NR	1,000
010.7700	SPINA CILINDRICA DIAM. 4 X 24	NR	1,000
010.7800	VITE AUTOFIL. 2,9 X 15	NR	3,000
022.0515	MICROINTERRUTTORE V-21-1C6	NR	1,000
025.0691	SERIE GUARNIZIONI X IMPUGNATURA MEP	NR	1,000
034.1221	IMPUGNATURA DIS. MEP	NR	1,000

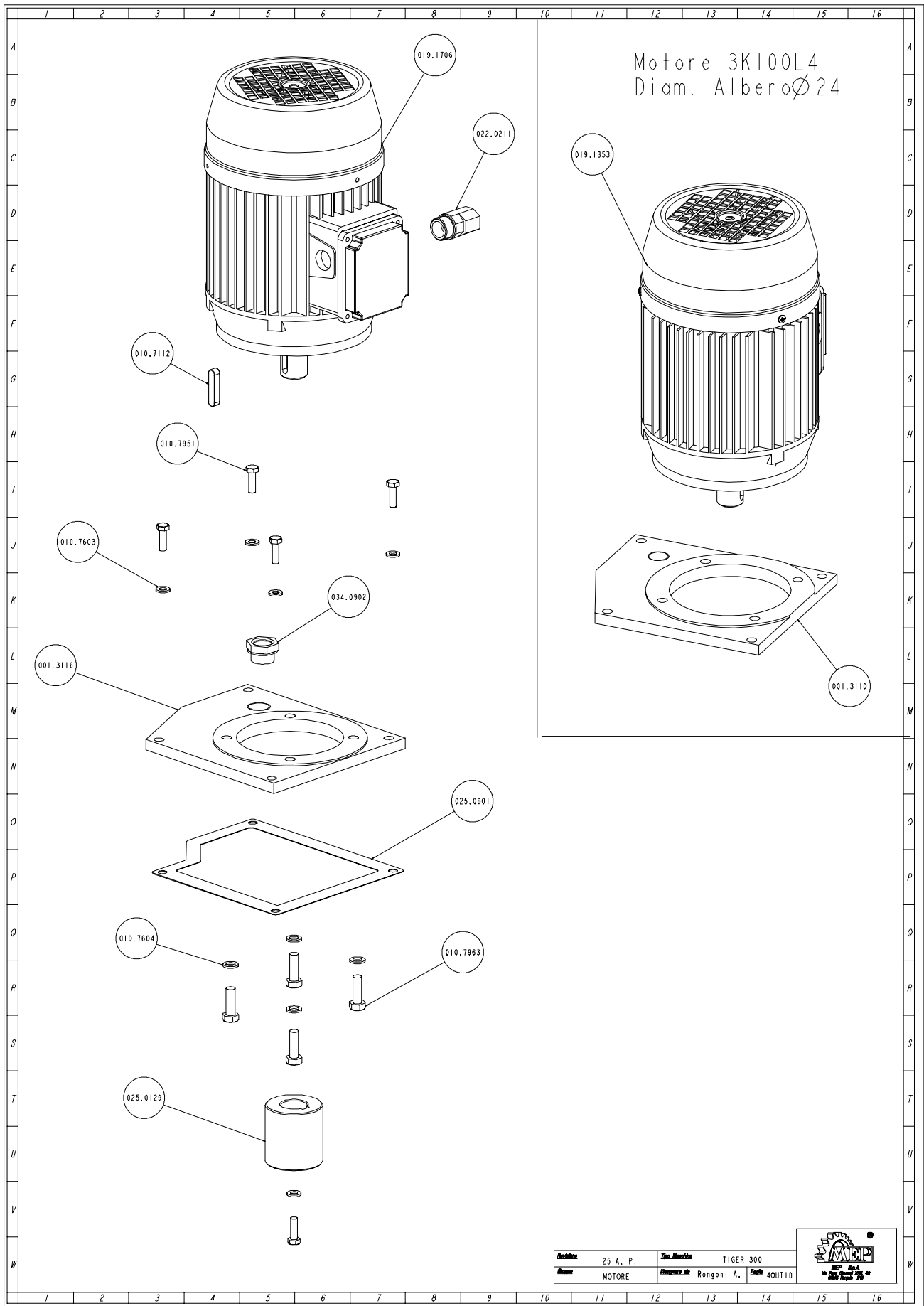
Art. Nr.	Benaming	M.	Hoeveelheid
090.0115	GRUPPO MORSA	NR	1,000
090.0155	KIT COMPLETO MORSA PNEUMATICA	NR	1,000
090.0263	IMPUGNATURA COMPLETA	NR	1,000
090.1001	GRUPPO ALBERO PORTADISCO	NR	1,000

Kussengroep zaagbeugel



Art. Nr.	Benaming	M.	Hoeveelheid
001.3112	TESTA OPERATRICE	NR	1,000
007.3204	TAMPONE CUSCINETTI	NR	1,000
007.3208	FLANGIA ESTERNA	NR	1,000
007.3222	DISTANZIALE CORONA ELICOIDALE	NR	1,000
007.3223	ANELLO DISTANZIALE CUSCINETTO	NR	1,000
007.3537	PIASTRINO PULILAMA COMPLETO	NR	1,000
010.0355	GHIERA AUTOBLOCCANTE 25X1,5	NR	1,000
010.0423	GRANO PUNTA PIANA 8X90	NR	1,000
010.1650	RONDELLA DI REGOLAZIONE LARDONE	NR	2,000
010.1653	PERNO FLANGIA	NR	2,000
010.1654	PERNO FLANGIA	NR	2,000
010.2322	FLANGIA BLOCCAGGIO CUSCINETTI	NR	1,000
010.7041	ANELLO SEEGER PER FORI DIAM. 65	NR	2,000
010.7110	CHIAVETTA 8 X 7 X 25	NR	1,000
010.7204	DADO M8	NR	2,000
010.7226	DADO AUT. M6	NR	1,000
010.7457	GRANO VCE P.CON. 8 X 20	NR	1,000
010.7605	RONDELLA DIAM. 10	NR	1,000
010.7773	SPINA ELASTICA DIAM. 8 X 10	NR	1,000
010.7859	VITE TCEI 5 X 12	NR	1,000
010.7890	VITE TCEI 8 X 12	NR	1,000
010.7957	VITE TE 5 X 12	NR	3,000
010.7986	VITE TE 12 X 35	NR	1,000
010.7994	VITE TSPEI 6 X 12	NR	2,000
011.0009	ALBERO PORTADISCO	NR	1,000
016.0553	GUIDA SPAZZOLA PULILAMA	NR	1,000
025.0066	CUSCINETTO 30206	NR	2,000
025.0071	CUSCINETTO 626 2RS	NR	2,000
025.0125	CORONA ELICOIDALE	NR	1,000
025.0190	ANELLO TENUTA 62X40X10	NR	1,000
025.0221	ANELLO TENUTA OR 176-73,03	NR	1,000
025.0551	SPAZZOLA PULILAMA 6X25 030 GG43	NR	1,000
028.0370	BARRETTA VULCANIZZATA TIPO VAJ A1	NR	0,036
034.0901	TAPPO LIVELLO OLIO 1/2 "GAS.	NR	1,000
034.0905	TAPPO OLIO TAO/3 1/2" NERO	NR	1,000
034.1431	GUIDA PRISMATICA	NR	1,000

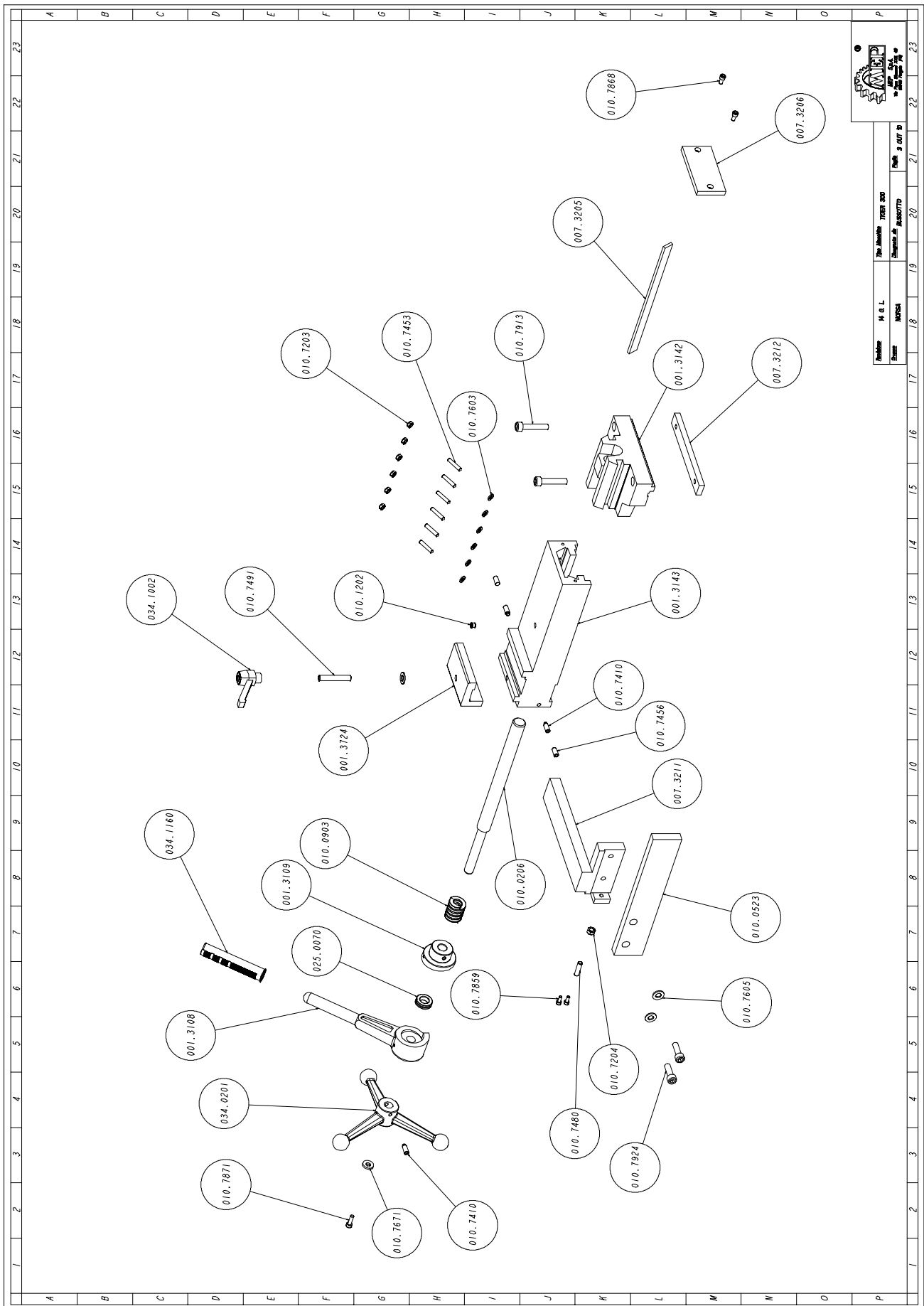
Motorgroep



Art. Nr.	Benaming	M.	Hoeveelheid
001.3116	COPERCHIO SUPPORTO TESTA	NR	1,000
010.7112	CHIAVETTA 8 X 7 X 35	NR	1,000
010.7603	RONDELLA DIAM. 6	NR	5,000
010.7604	RONDELLA DIAM. 8	NR	4,000
010.7951	VITE TE 6 X 20	NR	5,000
010.7963	VITE TE 8 X 25	NR	4,000
019.1706	HP 2/2,5 2/4P	NR	1,000
022.0211	PG13_5KIEPE	NR	1,000
025.0129	INGRANAG.NYLON Z16	NR	1,000
025.0601	GUARNIZIONE TESTA	NR	1,000
034.0902	TAPPO OLIO SFP 1/2" ROSSO	NR	1,000

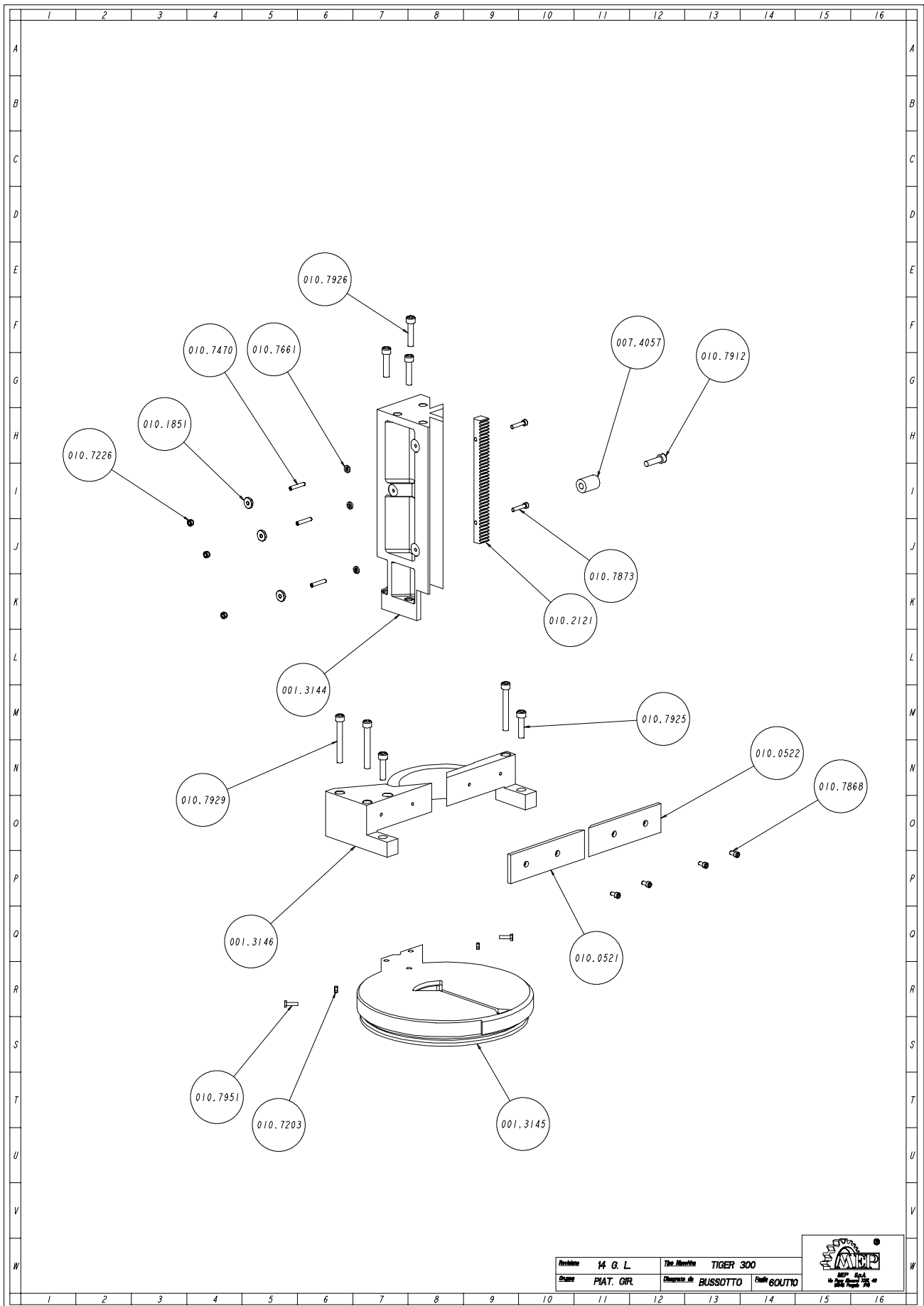
Art. Nr.	Benaming	M.	Hoeveelheid
019.1353	KW1,8/1,3 3K100L4/8MB14 V.380 024	NR	1,000
001.3110	COPERCHIO SUPPORTO TESTA 15/30	NR	1,000

Klemgroep



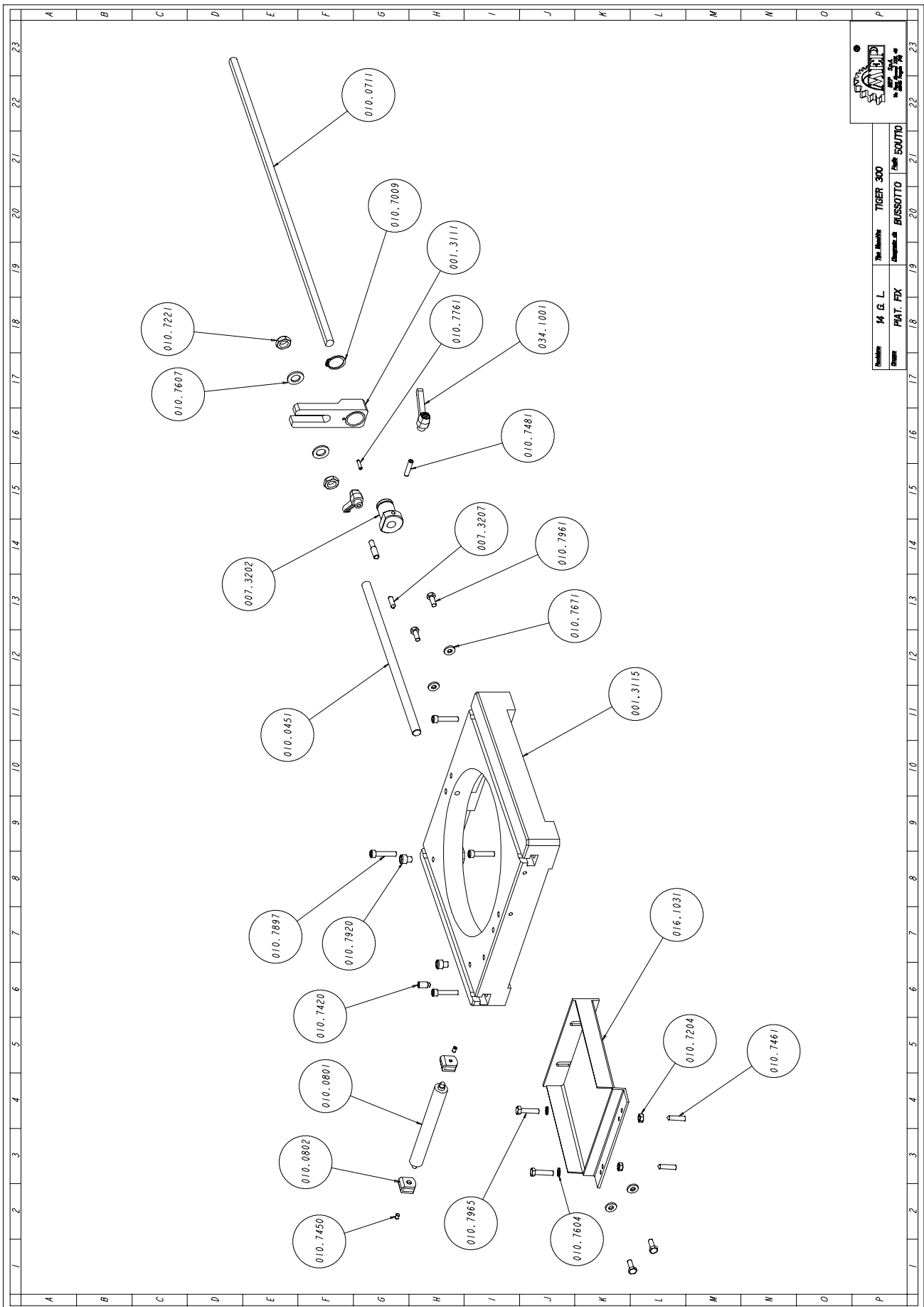
Art. Nr.	Benaming	M.	Hoeveelheid
001.3108	LEVA BLOCCAGGIO MORSA RAPIDA	NR	1,000
001.3109	BOCCOLA A CAMME	NR	1,000
001.3142	CHIOCCIOLA VITE MORSA	NR	1,000
001.3143	SCORREVOLE MORSA	NR	1,000
001.3724	STAFFA REGOLAZIONE ANTIBAVA	NR	1,000
007.3205	LARDONE MORSA	NR	1,000
007.3206	GANASCIA MORSA	NR	1,000
007.3211	ASTA SCORREVOLE ANTIBAVA	NR	1,000
007.3212	PIASTRINO BLOCCAGGIO CHIOCCIOLA	NR	1,000
010.0206	VITE MORSA	NR	1,000
010.0523	GANASCIA ANTIBAVA	NR	1,000
010.0903	MOLLA MORSA RAPIDA	NR	1,000
010.1202	OLIATORE A SFERA DIAM. 8	NR	1,000
010.7203	DADO M6	NR	6,000
010.7204	DADO M8	NR	1,000
010.7410	GRANO VCE P.CIL. 8 X 16	NR	3,000
010.7453	GRANO VCE P.CON. 6 X 30	NR	6,000
010.7456	GRANO VCE P.CON. 8 X 16	NR	2,000
010.7480	GRANO VCE PUNTA PIANA 8 X 30	NR	1,000
010.7491	GRANO VCE PUNTA PIANA 10 X 60	NR	1,000
010.7603	RONDELLA DIAM. 6	NR	6,000
010.7605	RONDELLA DIAM. 10	NR	3,000
010.7671	RODELLA SPESSORE DIAM. 8 X 3	NR	1,000
010.7859	VITE TCEI 5 X 12	NR	2,000
010.7868	VITE TCEI 6 X 12	NR	2,000
010.7871	VITE TCEI 6 X 20	NR	1,000
010.7913	VITE TCEI 10 X 50	NR	2,000
010.7924	VITE TCEI 10 X 30	NR	2,000
025.0070	CUSCINETTO 51103	NR	1,000
034.0201	VOLANTINO MORSA GRANDE	NR	1,000
034.1002	LEVA A SCATTO 10 MA	NR	1,000
034.1160	MANOPOLA MOD. 1014 0 20	NR	1,000

Draaitafel



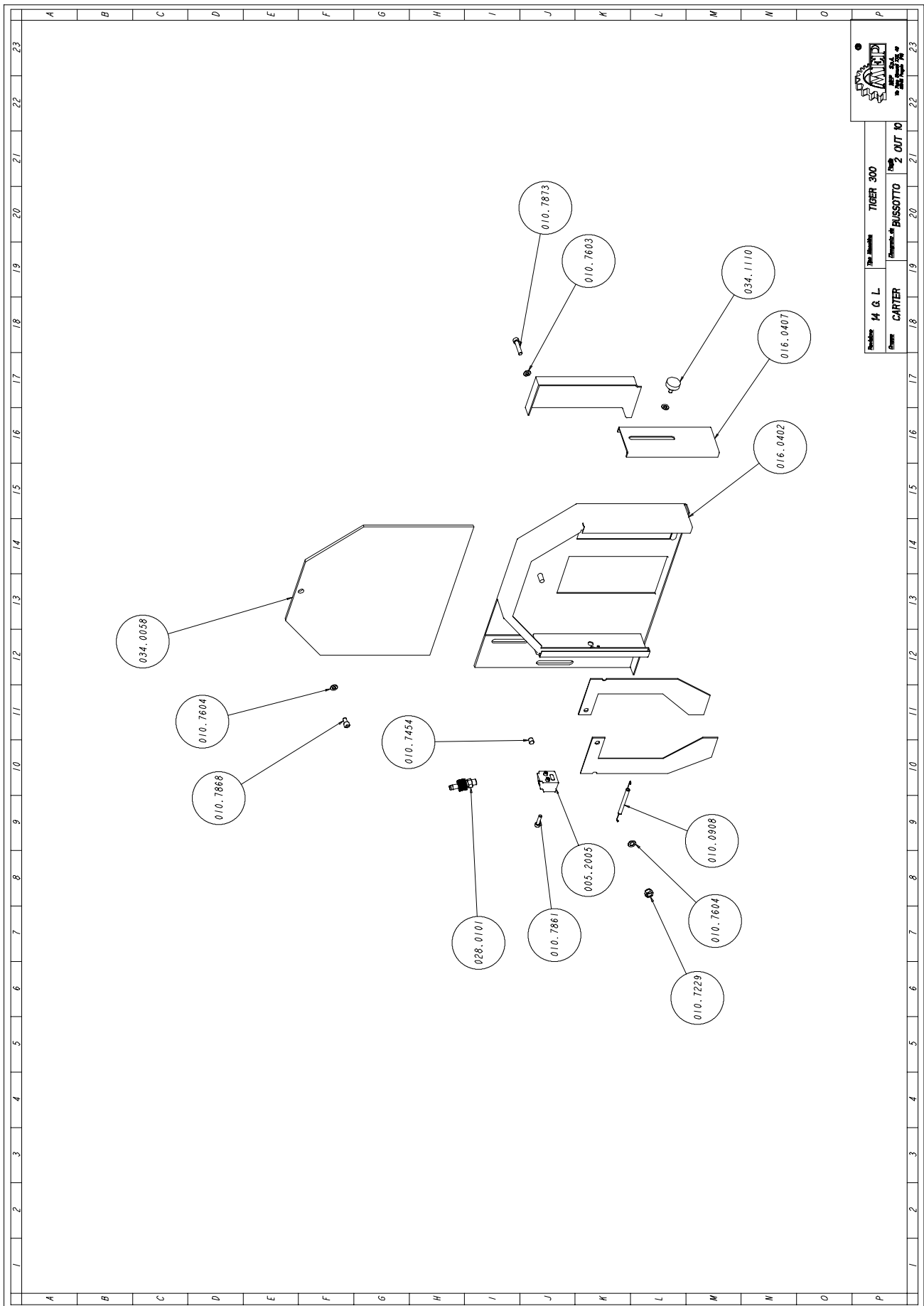
Art. Nr.	Benaming	M.	Hoeveelheid
001.3144	COLONNA PORTANTE	NR	1,000
001.3145	PIATTAFORMA GIREVOLE	NR	1,000
001.3146	SQUADRO MORSA	NR	1,000
007.4057	BOCCOLA BATTUTA FINE CORSA	NR	1,000
010.0521	GANASCIA FISSA DESTRA	NR	1,000
010.0522	GANASCIA FISSA SINISTRA	NR	1,000
010.1851	BOCCOLA PER CARTER DISCO -DIAM 20	NR	3,000
010.2121	CREMAGLIERA	NR	1,000
010.7203	DADO M6	NR	2,000
010.7226	DADO AUT. M6	NR	3,000
010.7470	GRANO VCE PUNTA PIANA 6 X 35	NR	3,000
010.7661	RONDELLA SPESSORE DIAM. 6 X 3	NR	3,000
010.7868	VITE TCEI 6 X 12	NR	4,000
010.7873	VITE TCEI 6 X 30	NR	2,000
010.7912	VITE TCEI 10 X 35	NR	1,000
010.7925	VITE TCEI 10 X 40	NR	2,000
010.7926	VITE TCEI 10 X 45	NR	3,000
010.7929	VITE TCEI 10 X 80	NR	3,000
010.7951	VITE TE 6 X 20	NR	2,000

Vaste tafel



Art. Nr.	Benaming	M.	Hoeveelheid
001.3111	DISTANZIALE BATTUTA	NR	1,000
001.3115	PIATTAFORMA FISSA	NR	1,000
007.3202	BOCCOLA X BATTUTA	NR	1,000
007.3207	PERNO BLOCCAGGIO PIANO GIREVOLE	NR	1,000
010.0451	TIRANTE BATTUTA TAGLI MISURA	NR	1,000
010.0711	ASTA MILLIM.CROMATA MM.600 FIL. M16	NR	1,000
010.0801	RULLO TIPO	NR	1,000
010.0802	SUPPORTO PER RULLO	NR	2,000
010.7009	ANELLO SEEGER DIAM. 30	NR	1,000
010.7204	DADO M8	NR	2,000
010.7221	DADO M16 BASSO	NR	2,000
010.7420	GRANO VCE P.CIL. 10 X 16	NR	1,000
010.7450	GRANO VCE P.CIL. 6 X 6	NR	2,000
010.7461	GRANO VCE 6 X 25	NR	2,000
010.7481	GRANO VCE PUNTA PIANA 8 X 35	NR	1,000
010.7604	RONDELLA DIAM. 8	NR	2,000
010.7607	RONDELLA DIAM. 16	NR	2,000
010.7671	RODELLA SPESSORE DIAM. 8 X 3	NR	4,000
010.7761	SPINA ELASTICA DIAM. 4 X 20	NR	1,000
010.7897	VITE TCEI 8 X 40	NR	4,000
010.7920	VITE TCEI 10 X 10	NR	2,000
010.7961	VITE TE 8 X 20	NR	4,000
010.7965	VITE TE 8 X 35	NR	2,000
016.1031	BRACCETTO APPOGGIA BARRA	NR	1,000
034.1001	LEVA A SCATTO 8 MA PK55	NR	2,000

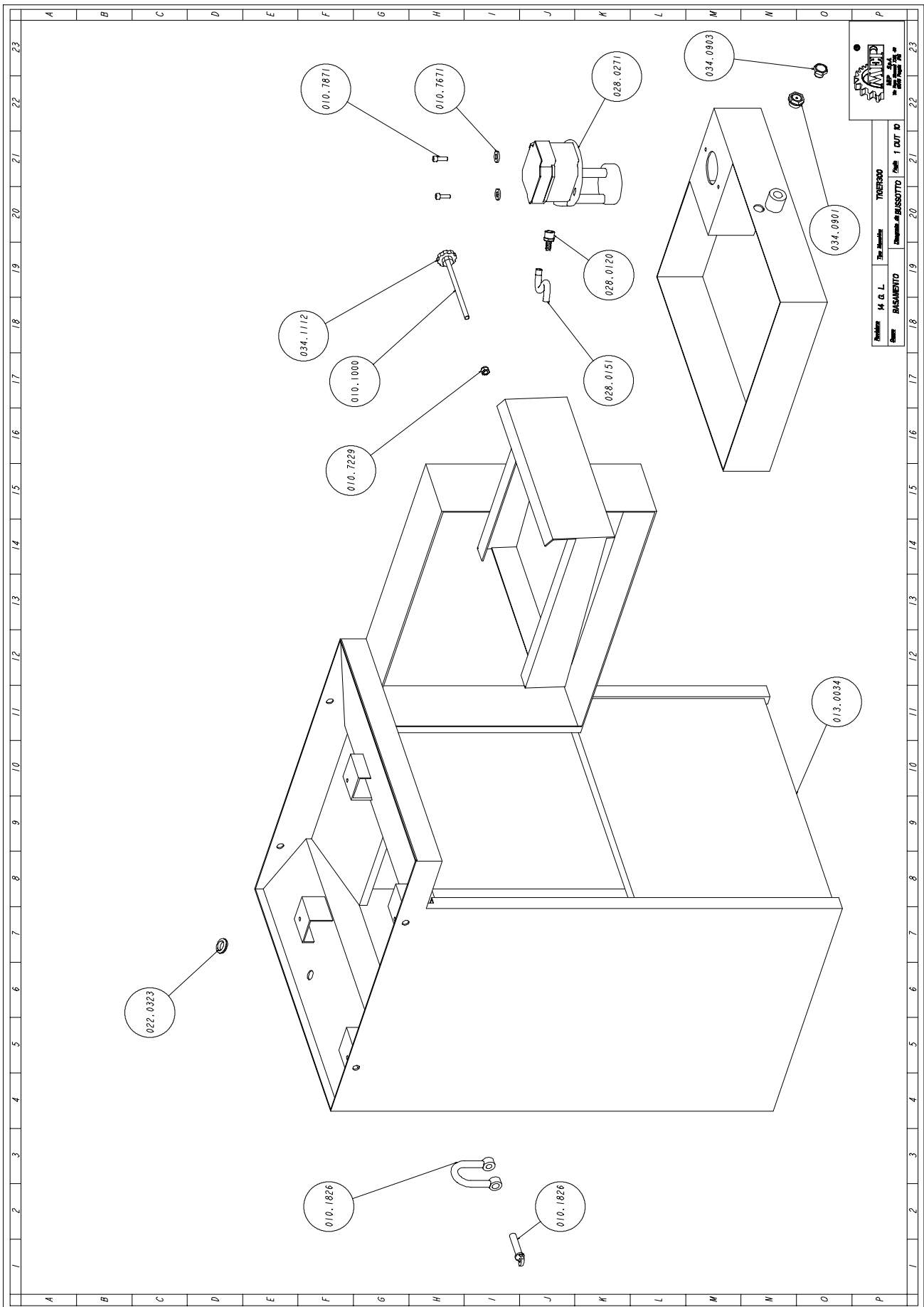
Eenheid ter afdekking zaagblad



Modello	14 G L	Per Assembly	TIGER 300
Disegnato da	CARTER	Disegnato da	BUSSOTTO
Numero	2	Versione	OUT 10

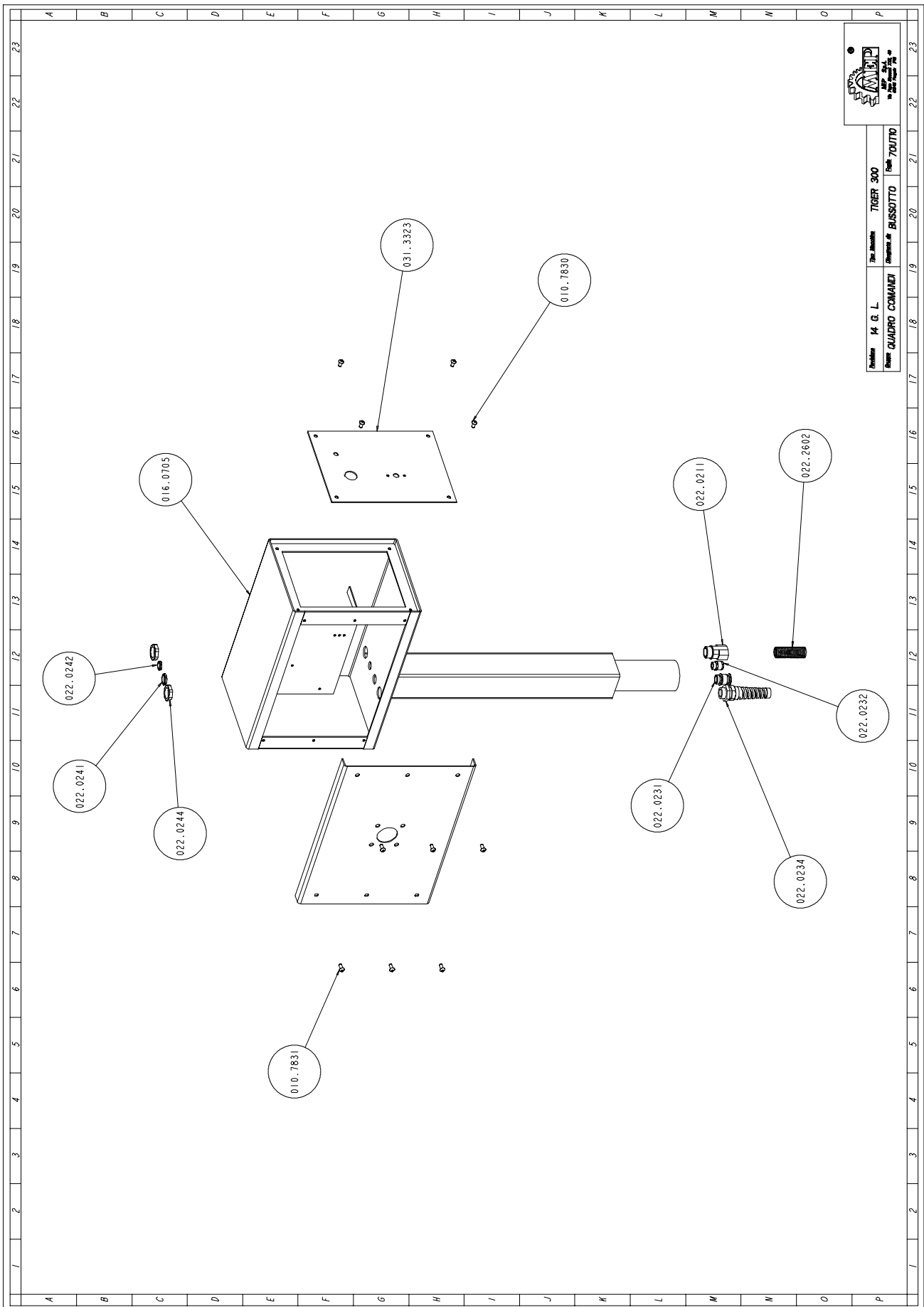
Art. Nr.	Benaming	M.	Hoeveelheid
005.2005	SPRUZZATORE RUBINETTO	NR	1,000
010.0908	MOLLA CARTER DISCO	NR	1,000
010.7229	DADO AUT. M8	NR	1,000
010.7454	GRANO VCE P.CON. 8 X 8	NR	1,000
010.7603	RONDELLA DIAM. 6	NR	3,000
010.7604	RONDELLA DIAM. 8	NR	1,000
010.7861	VITE TCEI 5 X 20	NR	1,000
010.7868	VITE TCEI 6 X 12	NR	1,000
010.7873	VITE TCEI 6 X 30	NR	1,000
016.0402	CARTER DISCO	NR	1,000
016.0407	PARASCHIZZI ANTERIORE	NR	1,000
028.0101	REGOLATORE PER RUBINETTO 8 X 1/4	NR	1,000
034.0058	PROTEZ.LEXAN TI 300 + AD.SCELTA L.	NR	1,000
034.1110	VOLANTINO DIAM.30 M6 X 10	NR	1,000

Onderstel



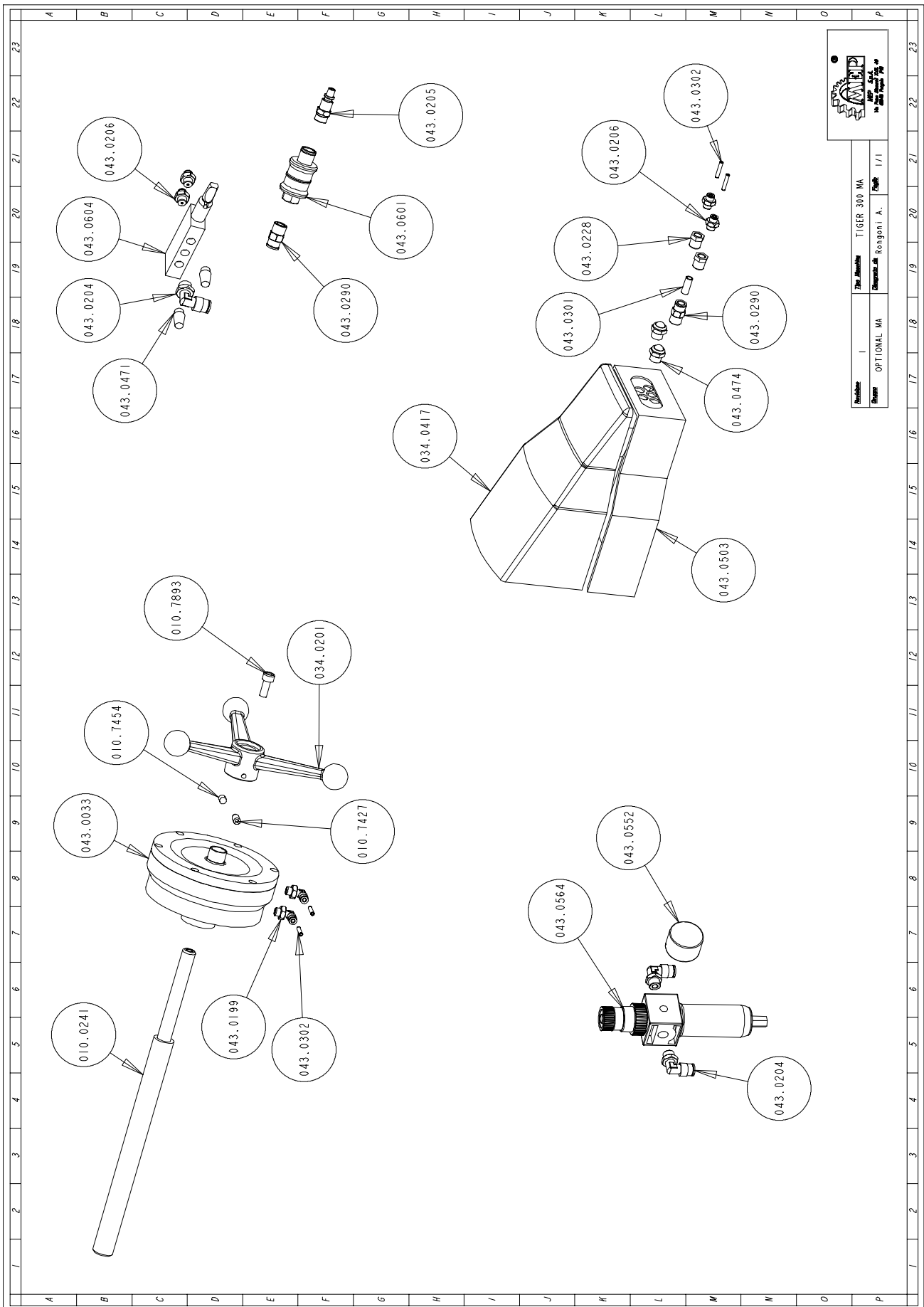
Art. Nr.	Benaming	M.	Hoeveelheid
010.1000	BARRA FILETTATA 8MA	NR	0,155
010.1826	GRILLO MM. 12 ZINCATO	NR	4,000
010.7229	DADO AUT. M8	NR	1,000
010.7671	RODELLA SPESSORE DIAM. 8 X 3	NR	2,000
010.7871	VITE TCEI 6 X 20	NR	2,000
013.0034	PIEDISTALLO COMPLETO	NR	1,000
022.0323	PASSACAVI 18 INC.MM.2,5	NR	1,000
028.0120	RACCORDO 3/8 - 9 CL 2601	NR	1,000
028.0151	TUBO PLASTIFICATO 07-11	NR	0,230
028.0271	ELETTROPOMPA EZ/C V. 220-380	NR	1,000
034.0901	TAPPO LIVELLO OLIO 1/2 "GAS.	NR	1,000
034.0903	TAPPI OLIO 3/8" GAS	NR	1,000
034.1112	VOLANTINO DIAM.40 M8	NR	1,000

Bedieningspaneel



Art. Nr.	Benaming	M.	Hoeveelheid
010.7830	VITE BUTON 5 X 10	NR	4,000
010.7831	VITE BUTON 5 X 12	NR	6,000
016.0705	QUADRO COMANDI LVD	NR	1,000
022.0211	RACCORDO RAPIDO SEM PG 13,5	NR	1,000
022.0231	PRESSACAVO IN OTTONE 3/8 BM 2451	NR	1,000
022.0232	PRESSACAVO IN OTTONE 1/4 BM 2450	NR	1,000
022.0234	PRESSACORDONE 3246 NERO PG 13,5	NR	1,000
022.0241	DADO IN OTTONE BM 2461 3/8	NR	1,000
022.0242	DADO IN OTTONE BM 2460 1/4	NR	1,000
022.0244	CONTRODADO 3217B GRIGIO PG 13	NR	2,000
031.3323	TARGA INTERRUTTORE TI 300 "LVD"	NR	1,000
022.2602	GUAINA POLLFEX	NR	1,600

Extra pneumatische materiaalklem



Art. Nr.	Benaming	M.	Hoeveelheid
010.0241	VITE-M382X24TI300FCMA-SX-AX	NR.	1,000
010.7427	M8X12-VCEI-PR	NR.	1,000
010.7454	M8X8-VCEI-PC	NR.	1,000
010.7893	M8X20-TCEI	NR.	1,000
034.0201	VOLANTINO-MORSA-GRANDE	NR.	1,000
034.0205	VOLANTINO-MORSA-125	NR.	1,000
034.0417	COPERCHIO-PED-MA	NR.	1,000
043.0033	CIL-VOLAMPRESS-125-8	NR.	1,000
043.0199	ATTACCO-A-GOMITO-G-4X1_8CL6511	NR.	2,000
043.0204	ATTACCO-A-GOMITO-8X1_4-CL6521	NR.	3,000
043.0206	ATTACCO-A-ESAGONO-4X1_8CL6511	NR.	4,000
043.0228	RIDUZIONE-4-1_4	NR.	2,000
043.0290	ATTACCO-ESAGONO-8X1_4CL6510	NR.	2,000
043.0301	TUBO-RILSAN-8X6	NR.	1,000
043.0302	TUBO-RILSAN-4X2_7	NR.	4,000
043.0471	SILENZIATORE-WS8N-1_8	NR.	2,000
043.0474	SILENZIATORE-IN-OTTONE-1_4	NR.	2,000
043.0503	PEDALIERA-5VIE-354-925	NR.	1,000
043.0552	MANOMETRO-DIAM40	NR.	1,000
043.0564	FR1_4-20-08	NR.	1,000
043.0601	VALVOLA-VSM-114-1_4-08	NR.	1,000
043.0604	VALVOLA-358-990	NR.	1,000