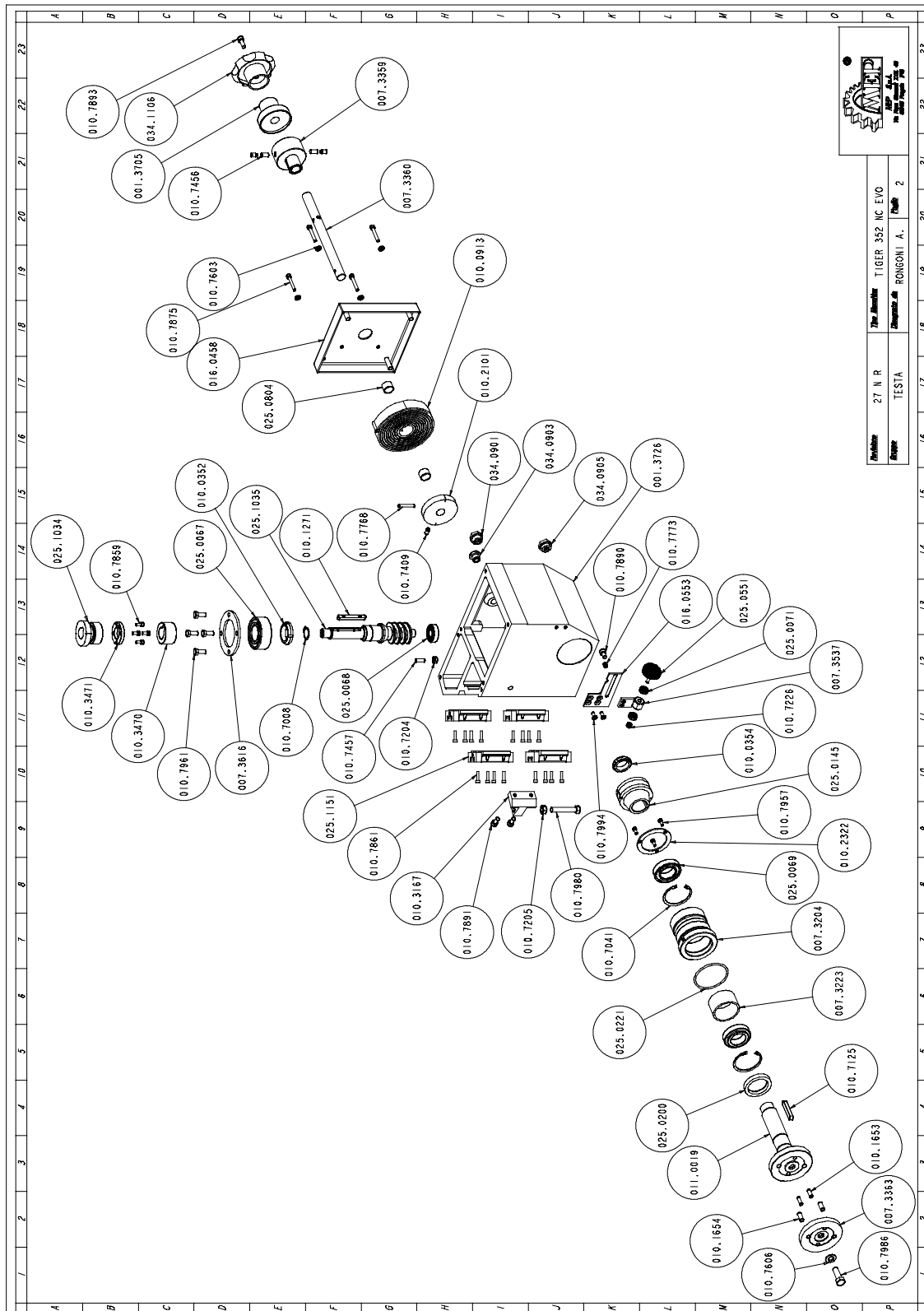


# Explosietekeningen

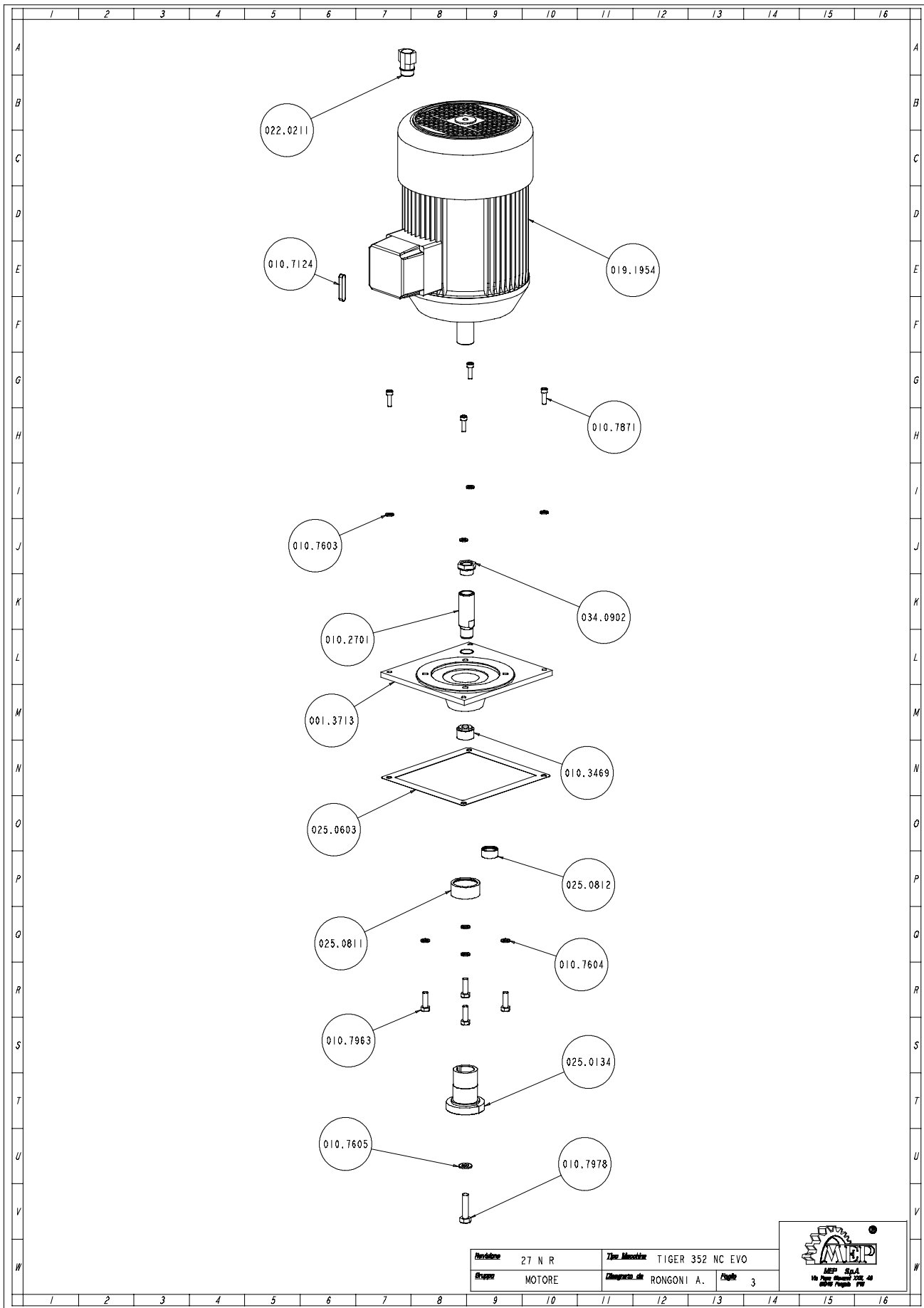
In het nu volgende deel zijn de explosietekeningen van de machine opgenomen. De tekeningen met hun volledige details kunnen helpen de machine beter te leren kennen.

## Hoofd eenheid



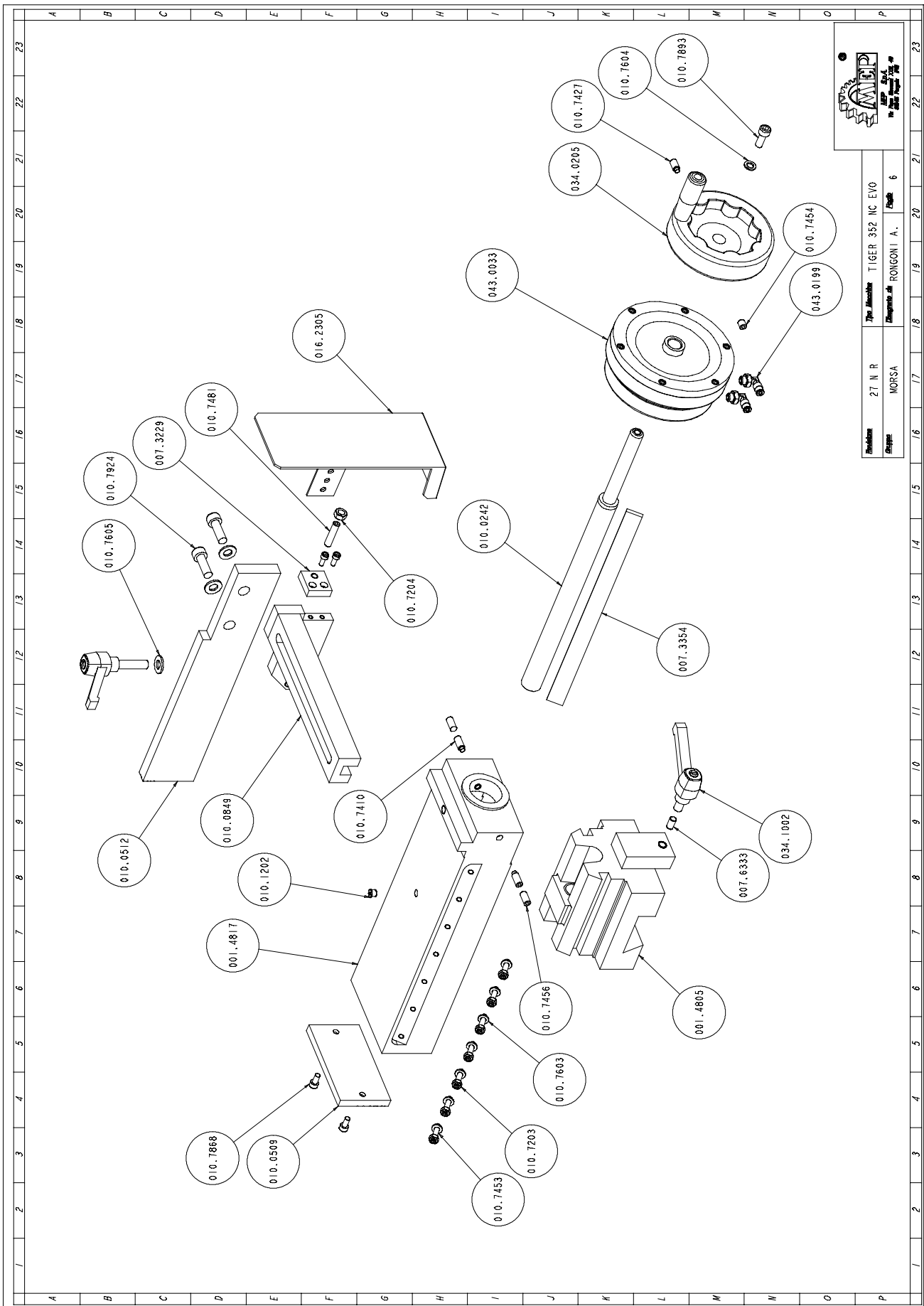
Art. Nr.	Benaming	M.	Hoeveelheid
001.3705	SUPPORTO VOLANTINO	NR	1,000
001.3726	.TESTA OPERATRICE TI 352 4 VEL	NR	1,000
007.3204	TAMPONE CUSCINETTI	NR	1,000
007.3223	ANELLO DISTANZIALE CUSCINETTO	NR	1,000
007.3359	BOCCOLA RIPRESA CORSA	NR	1,000
007.3360	ALBERO MOVIMENTO TESTA	NR	1,000
007.3363	FLANGIA ESTERNA TI 350 - 370	NR	1,000
007.3537	PIASTRINO PULILAMA TI	NR	1,000
007.3616	GHIERA FIX CUSCINETTO	NR	1,000
010.0352	GHIERA AUTOBLOCCANTE 35X1,5	NR	1,000
010.0354	GHIERA AUTOBLOCCANTE 30X1,5	NR	1,000
010.0913	MOLLA SOLLEVAMENTO TESTA	NR	1,000
010.1271	LINGUETTA 8X7X70 FORATA TI 350	NR	1,000
010.1653	PERNO FLANGIA	NR	2,000
010.1654	PERNO FLANGIA	NR	2,000
010.2101	RUOTA SOLLEVAMENTO TESTA	NR	1,000
010.2322	FLANGIA BLOCCAGGIO CUSCINETTI	NR	1,000
010.3167	BATTUTA FINE CORSA TESTA IN BA	NR	1,000
010.3470	DISTANZIALE	NR	1,000
010.3471	DISTANZIALE	NR	1,000
010.7008	ANELLO SEEGER DIAM. 25	NR	1,000
010.7041	ANELLO SEEGER PER FORI DIAM. 6	NR	2,000
010.7125	CHIAVETTA 10 X 8 X 56	NR	1,000
010.7204	DADO M8	NR	1,000
010.7205	DADO M10	NR	1,000
010.7226	DADO AUTOBLOCCANTE M6	NR	1,000
010.7409	GRANO VCE P.CIL. 8 X 10	NR	3,000
010.7456	GRANO VCE P.CON. 8 X 16	NR	2,000
010.7457	GRANO VCE P.CON. 8 X 20	NR	1,000
010.7603	RONDELLA DIAM. 6	NR	4,000
010.7606	RONDELLA DIAM. 12	NR	1,000
010.7768	SPINA ELASTICA DIAM. 6 X 40	NR	1,000
010.7773	SPINA ELASTICA DIAM. 8 X 10	NR	1,000
010.7774	SPINA ELASTICA DIAM. 6 X 26	NR	1,000
010.7859	VITE TCEI 5 X 12	NR	5,000
010.7861	VITE TCEI 5 X 20	NR	16,000
010.7875	VITE TCEI 6 X 40	NR	4,000
010.7890	VITE TCEI 8 X 12	NR	1,000
010.7891	VITE TCEI 8 X 16	NR	2,000
010.7893	VITE TCEI 8 X 20	NR	1,000
010.7957	VITE TE 5 X 12	NR	3,000
010.7961	VITE TE 8 X 20	NR	4,000
010.7980	VITE TE 10 X 60	NR	1,000
010.7986	VITE TE 12 X 35	NR	1,000
010.7994	VITE TSPEI 6 X 12	NR	2,000
011.0019	.ALBERO PORTADISCO TI 350 CEME	NR	1,000
016.0458	COPERCHIO MOLLA	NR	1,000
016.0553	GUIDA SPAZZOLA PULILAMA	NR	1,000
025.0067	CUSCINETTO 3207	NR	1,000
025.0068	CUSCINETTO 6203	NR	1,000
025.0069	CUSCINETTO 32007X	NR	2,000
025.0071	CUSCINETTO 626 2RS	NR	2,000
025.0145	CORONA ELICOIDALE DIS. 86.06.0	NR	1,000
025.0194	ANELLO DI TENUTA OR 176 VITON	NR	1,000
025.0195	ANELLO DI TENUTA 45X62X10 G VI	NR	1,000
025.0551	SPAZZOLA PULILAMA 6X25 030 GG4	NR	1,000
025.0804	BOCCOLA GRAFITATA L. 15 DIAM.	NR	2,000
025.1034	RUOTA DENTATA 43007/53 ALBERO	NR	1,000
025.1035	ALBERO VITE SENZA FINE 43003/5	NR	1,000
025.1151	PATTINO LGW20HAZ1C	NR	4,000
034.0901	TAPPO LIVELLO OLIO 1/2 "GAS.	NR	1,000
034.0903	TAPPO OLIO 3/8 "GAS.	NR	1,000
034.0905	TAPPO OLIO TAO/3 1/2" NERO	NR	1,000
034.1106	VOLANTINO DIAM.100 A 6 LOBI	NR	1,000

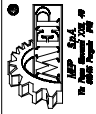
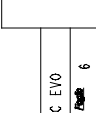
# Zaagmotor



<b>Art. Nr.</b>	<b>Benaming</b>	<b>M.</b>	<b>Hoeveelheid</b>
001.3713	COPERCHIO SUPERIORE TESTA	NR	1,000
010.3469	DISTANZIALE	NR	1,000
010.7124	CHIAVETTA 8 X 7 X 45	NR	1,000
010.7603	RONDELLA DIAM. 6	NR	4,000
010.7604	RONDELLA DIAM. 8	NR	4,000
010.7605	RONDELLA DIAM. 10	NR	1,000
010.7871	VITE TCEI 6 X 20	NR	4,000
010.7963	VITE TE 8 X 25	NR	4,000
010.7978	VITE TE 10 X 40	NR	1,000
019.1954	KW 2,6/1,84 8/4P.C112 B.14 V.3	NR	1,000
022.0211	RACCORDO RAPIDO SEM PG 13,5	NR	1,000
025.0134	RUOTA DENTATA 43006/53 ALB.MOT	NR	1,000
025.0603	GUARNIZIONE TESTA 4 VEL.	NR	1,000
025.0811	BOCCOLA A RULLINI DHK 4020 HK	NR	1,000
025.0812	BOCCOLA A RULLINI DHK 2012 HK	NR	1,000
034.0902	TAPPO OLIO SFP 1/2" ROSSO	NR	1,000

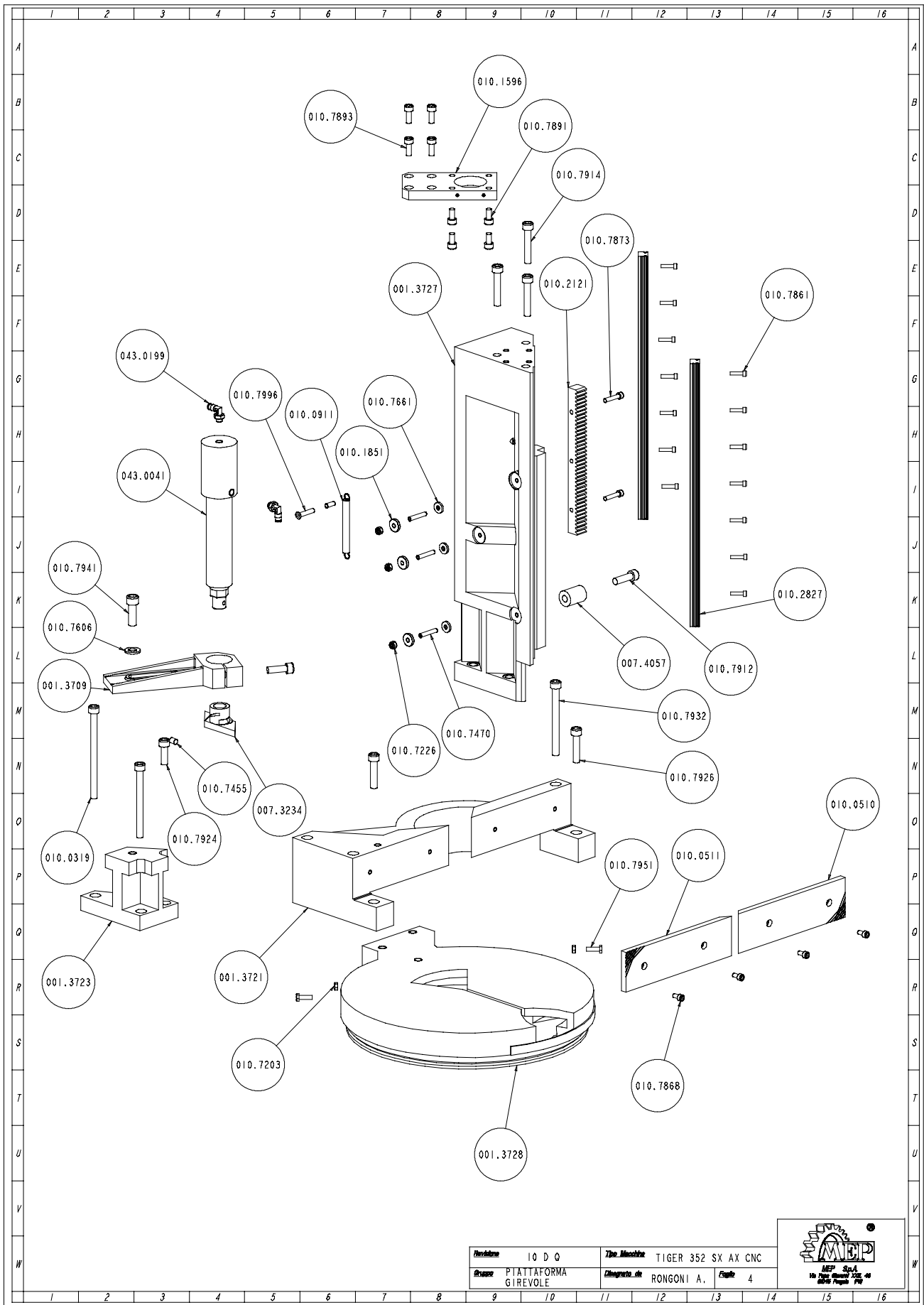
# Klemgroep



		TIGER 352 NC EVO	
		Modello	27 N R
		RONGONI A.	
Gruppo MORSA		Foglio 6	

Art. Nr.	Benaming	M.	Hoeveelheid
001.4805	SUPPORTO MORSA M	NR	1,000
001.4817	.SCORREVOLE MORSA TI 370 SX	NR	1,000
007.3229	TASSELLO X BATTUTA SCORR. ANTI	NR	1,000
007.3354	LARDONE MORSA	NR	1,000
007.6333	PERNO BLOCCAGGIO MORSA TI 370	NR	1,000
010.0242	VITE MORSA	NR	1,000
010.0509	GANASCIA MORSA	NR	1,000
010.0512	GANASCIA ANTIBAVA	NR	1,000
010.0849	SUPPORTO SCORREVOLE GANASCIA A	NR	1,000
010.1202	OLIATORE A SFERA DIAM. 8	NR	1,000
010.7203	DADO M6	NR	7,000
010.7204	DADO M8	NR	1,000
010.7410	GRANO VCE P.CIL. 8 X 16	NR	2,000
010.7427	GRANO VCE P.CIL. 8 X 12	NR	1,000
010.7453	GRANO VCE P.CON. 6 X 30	NR	7,000
010.7454	GRANO VCE P.CON. 8 X 8	NR	1,000
010.7456	GRANO VCE P.CON. 8 X 16	NR	2,000
010.7481	GRANO VCE PUNTA PIANA 8 X 35	NR	1,000
010.7491	GRANO VCE PUNTA PIANA 10 X 60	NR	1,000
010.7603	RONDELLA DIAM. 6	NR	7,000
010.7604	RONDELLA DIAM. 8	NR	1,000
010.7605	RONDELLA DIAM. 10	NR	3,000
010.7859	VITE TCEI 5 X 12	NR	6,000
010.7860	VITE TCEI 5 X 15	NR	6,000
010.7868	VITE TCEI 6 X 12	NR	2,000
010.7893	VITE TCEI 8 X 20	NR	3,000
010.7924	VITE TCEI 10 X 30	NR	2,000
010.9074	GRANO VCE PUNTA PIANA 10 X 20	NR	1,000
016.2305	RACCOGLITORE ACQUA MORSA	NR	1,000
025.0203	ANELLO TENUTA 35X25X7	NR	1,000
025.0452	RULLI 6X6 AISI 420	NR	1,000
034.0205	VOLANTINO MORSA	NR	1,000
034.1002	LEVA A SCATTO 10 MA	NR	2,000
043.0033	CILINDRO VOLAMPRESS 125-8	NR	1,000
043.0199	ATTACCO A GOMITO GIREV.4X1/8 C	NR	2,000

### Draaitafel



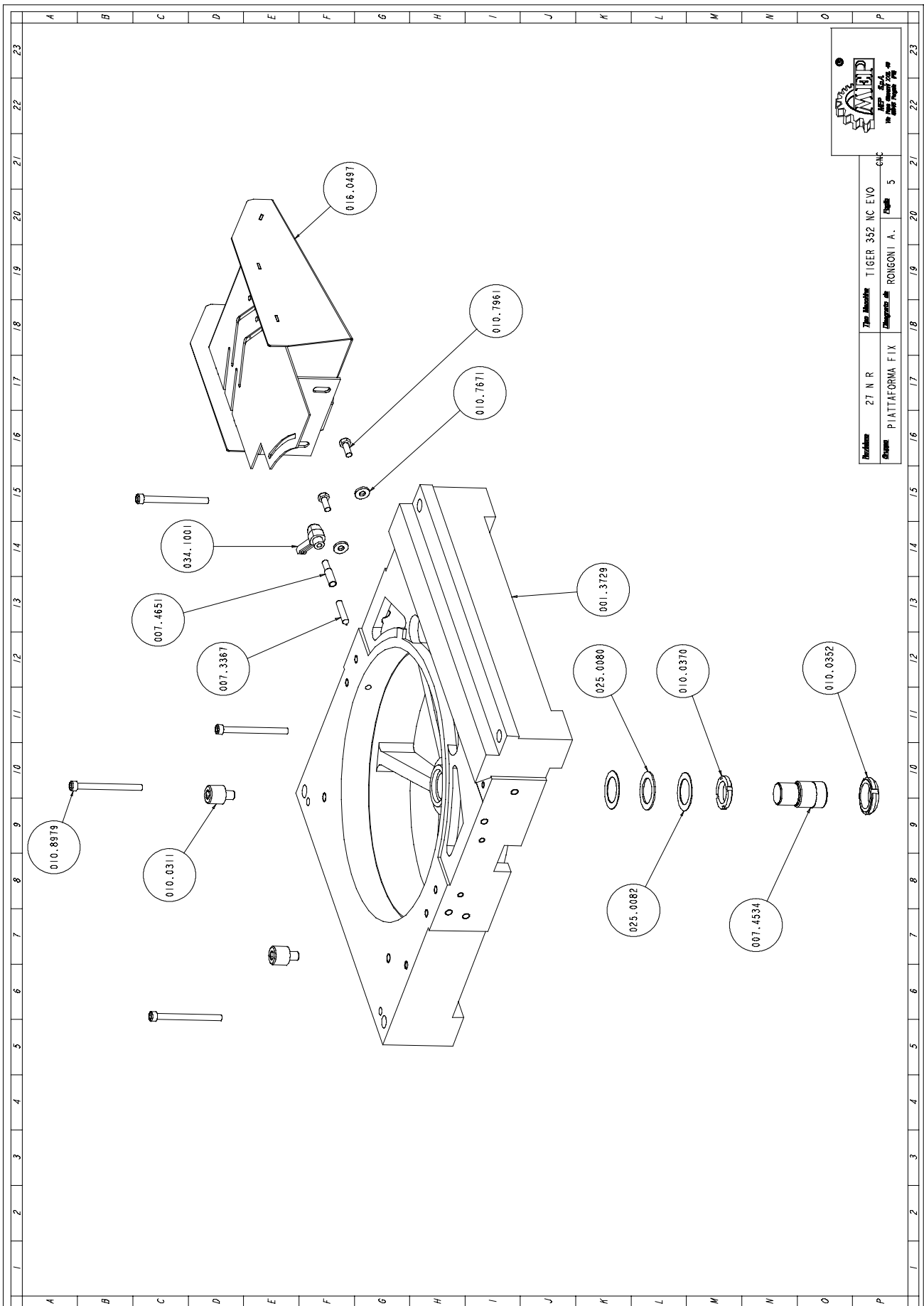
Revisione	I Q D Q	The Machine	TIGER 352 SX AX CNC
Disegno	PIATTAFORMA GIREVOLE	Disegnato da	RONGONI A. Foglio 4



Art. Nr.	Benaming	M.	Kvantum
001.3709	STAFFA BLOCCAGGIO CILINDRO SUP	NR	1,000
001.3721	SQUADRO MORSA	NR	1,000
001.3723	SUPPORTO CILINDRO SUPPLEMENTAR	NR	1,000
001.3727	.COLONNA PORTANTE TI 352	NR	1,000
001.3728	PIATTAFORMA GIREVOLE TI 350 N.	NR	1,000
007.3234	BOCCOLA/GANASCIA X CILIN.SUPPL	NR	1,000
007.4057	BOCCOLA BATTUTA FINE CORSA	NR	1,000
010.0319	VITE 8.8 TCEI 10X140 TI	NR	1,000
010.0510	GANASCIA MORSA DESTRA	NR	1,000
010.0511	GANASCIA MORSA SINISTRA	NR	1,000
010.0911	MOLLA RICHIAMO CARTER DISCO	NR	1,000
010.1596	STAFFA FISSAGGIO CILINDRO TI 3	NR	1,000
010.1851	BOCCOLA PER CARTER DISCO -DIAM	NR	3,000
010.2121	CREMAGLIERA	NR	1,000
010.2827	GUIDA PATTINO HGW 20 HC 2 R 43	NR	2,000
010.7203	DADO M6	NR	2,000
010.7226	DADO AUTOBLOCCANTE M6	NR	3,000
010.7455	GRANO VCE P.CON. 8 X 10	NR	1,000
010.7470	GRANO VCE PUNTA PIANA 6 X 35	NR	3,000
010.7606	RONDELLA DIAM. 12	NR	1,000
010.7661	RONDELLA SPESSORE DIAM. 6 X 3	NR	3,000
010.7861	VITE TCEI 5 X 20	NR	14,000
010.7868	VITE TCEI 6 X 12	NR	4,000
010.7873	VITE TCEI 6 X 30	NR	2,000
010.7891	VITE TCEI 8 X 16	NR	4,000
010.7893	VITE TCEI 8 X 20	NR	4,000
010.7912	VITE TCEI 10 X 35	NR	1,000
010.7914	VITE TCEI 10 X 55	NR	3,000
010.7924	VITE TCEI 10 X 30	NR	2,000
010.7926	VITE TCEI 10 X 45	NR	2,000
010.7932	VITE TCEI 10 X 110	NR	2,000
010.7941	VITE TCEI 12 X 35	NR	1,000
010.7951	VITE TE 6 X 20	NR	2,000
010.7996	VITE TSPEI 6 X 30	NR	1,000
043.0041	CILINDRO MORSE 50X10 0 40 L.15	NR	1,000
043.0199	ATTACCO A GOMITO GIREV.4X1/8 C	NR	2,000

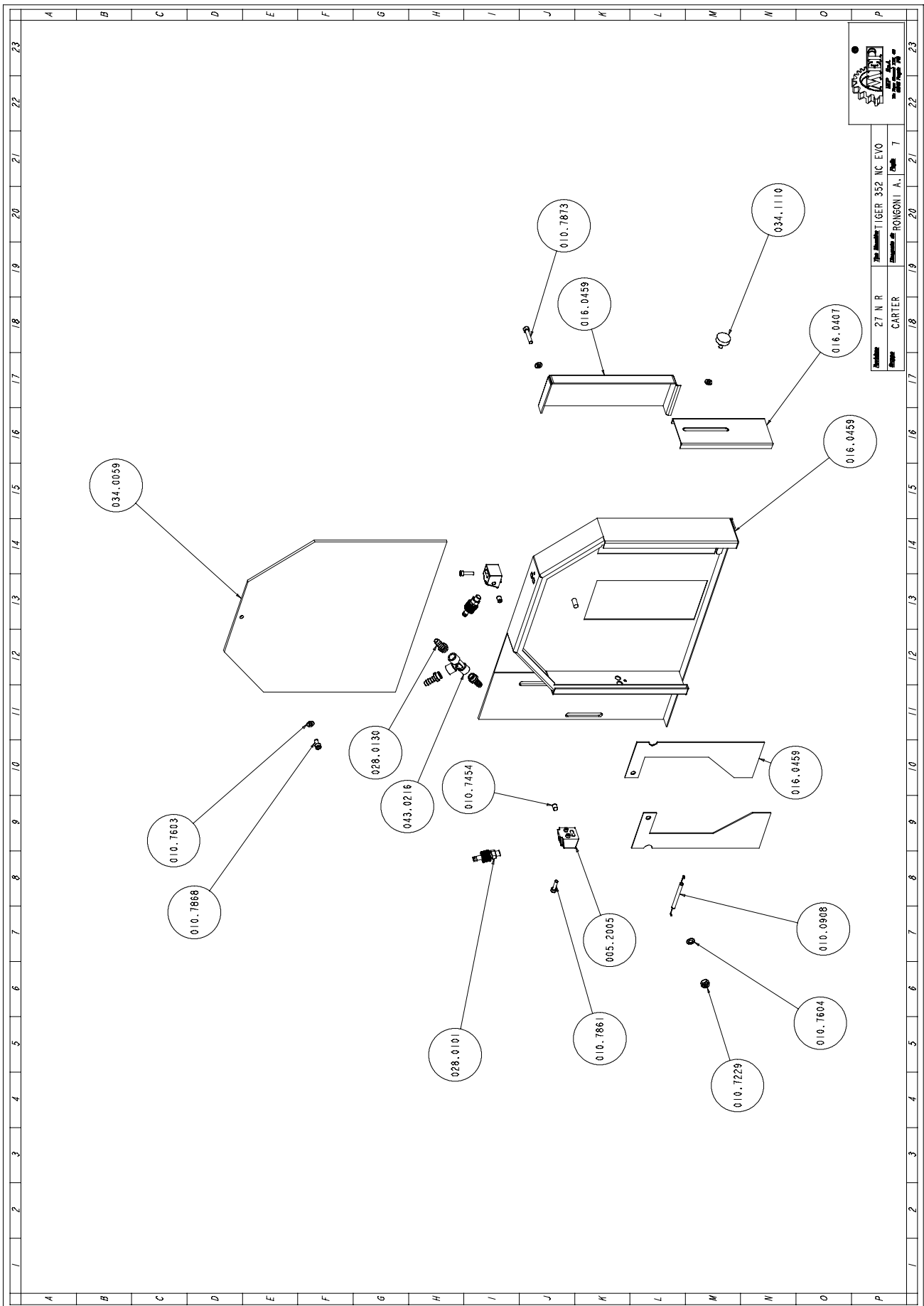


### Vaste tafel



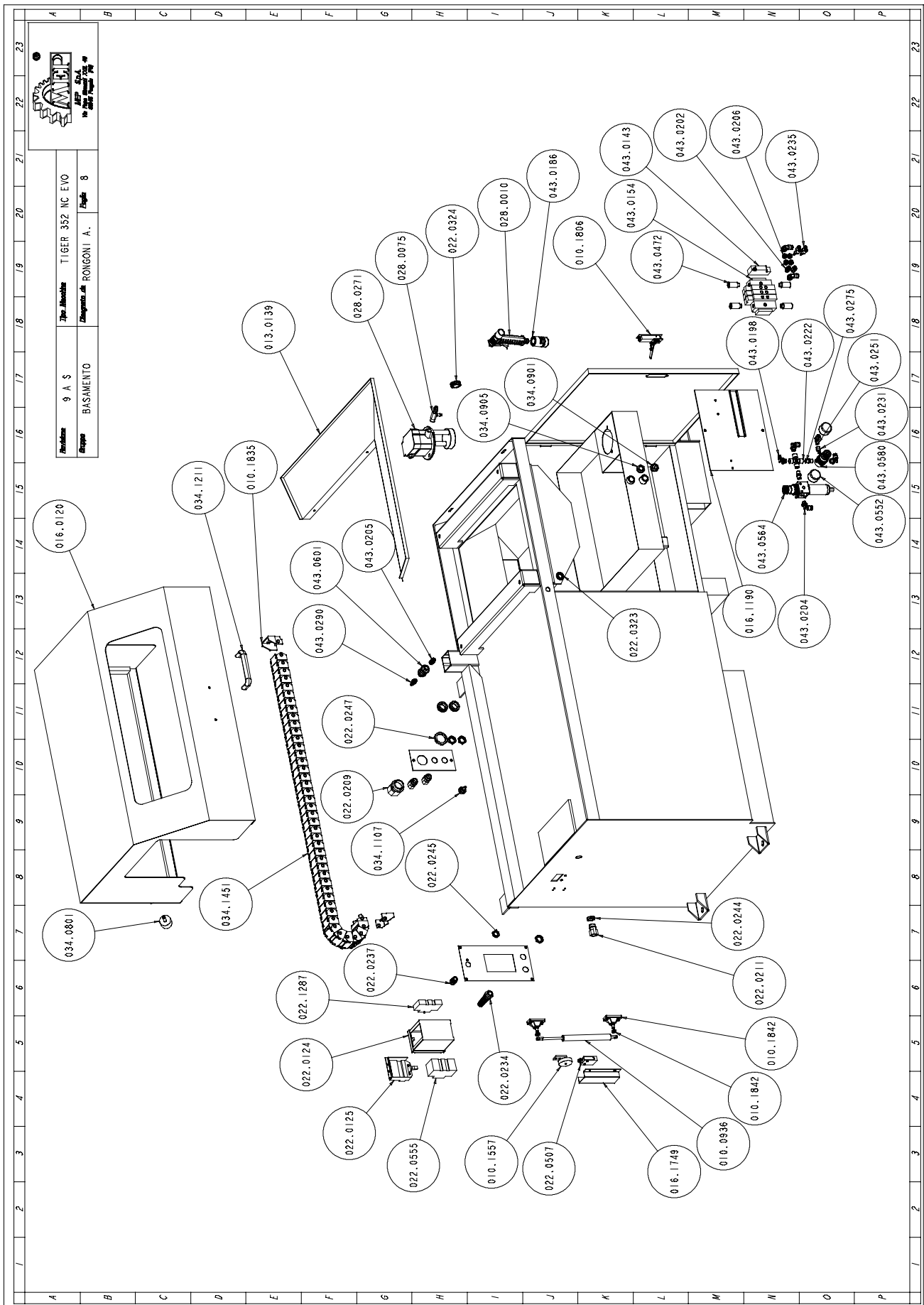
<b>Art. NR.</b>	<b>Benaming</b>	<b>M.</b>	<b>Hoeveelheid</b>
001.3729	PIATTAFORMA FISSA	NR	1,000
007.3356	PERNO BLOCCAGGIO PIANO GIREVOL	NR	1,000
007.4534	PERNO DI CENTRO	NR	1,000
007.4651	GRANO BLOCCAGGIO PIANO ROTANTE	NR	1,000
010.0311	VITE TCEI M12X16 BATT.PIANO GI	NR	2,000
010.0352	GHIERA AUTOBLOCCANTE 35X1,5	NR	1,000
010.0370	GHIERA 5S 30X1,5	NR	1,000
010.7671	RONDELLA SPESSORE DIAM. 8 X 3	NR	2,000
010.7961	VITE TE 8 X 20	NR	2,000
010.8979	VITE TCEI 8 X 95	NR	4,000
016.0497	GUIDA SCARICAPEZZI	NR	1,000
025.0080	GABBIA ASSIALE A RULLINI AXK 3	NR	1,000
025.0082	RALLA AS 3552	NR	2,000
034.1001	LEVA A SCATTO 8 MA PK55	NR	1,000

## Eenheid ter afdekking zaagblad



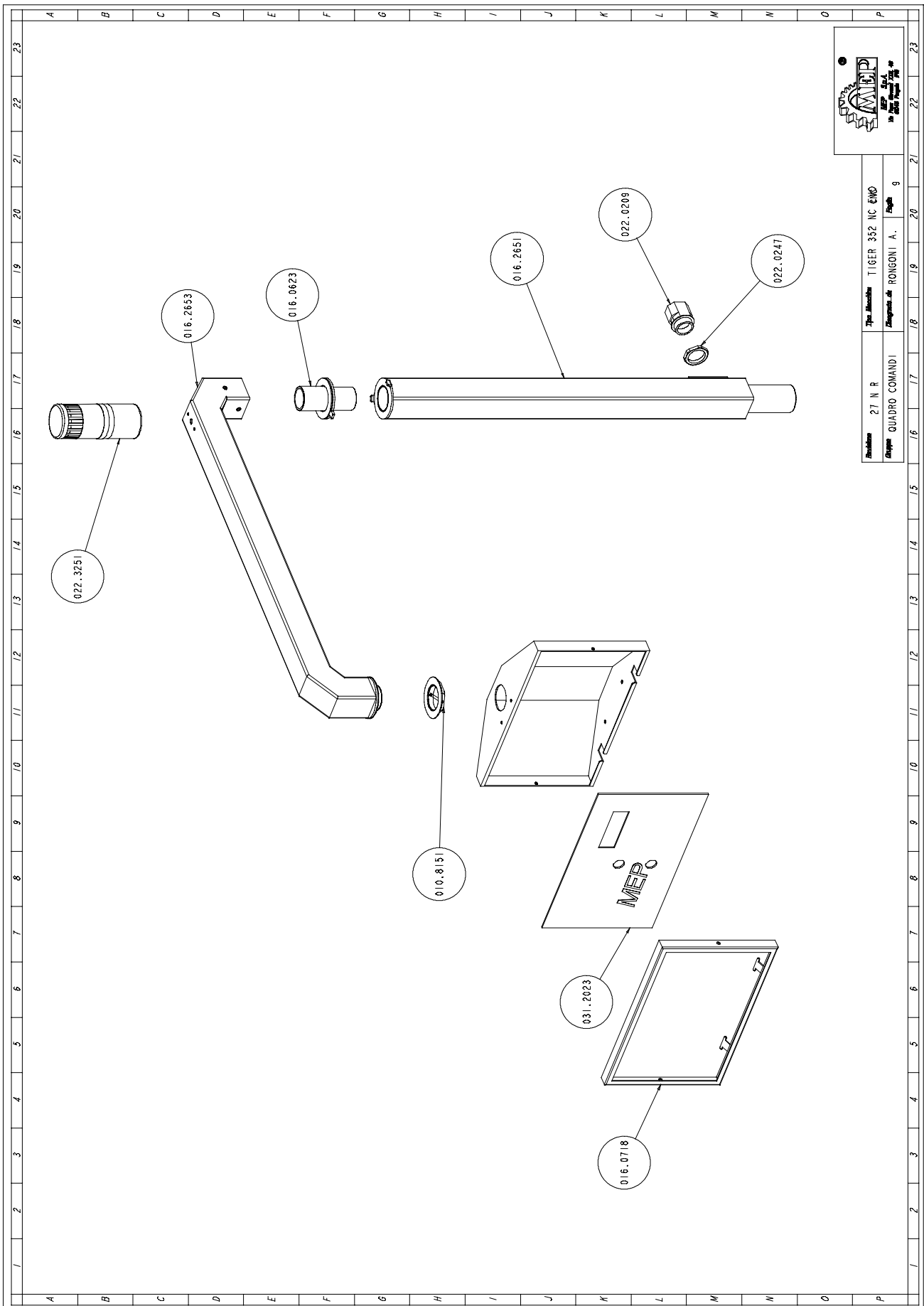
<b>Art. NR.</b>	<b>Benaming</b>	<b>M.</b>	<b>Hoeveelheid</b>
005.2005	SPRUZZATORE RUBINETTO	NR	2,000
010.0908	MOLLA CARTER DISCO	NR	1,000
010.7229	DADO AUTOBLOCCANTE M8	NR	1,000
010.7454	GRANO VCE P.CON. 8 X 8	NR	2,000
010.7603	RONDELLA DIAM. 6	NR	3,000
010.7604	RONDELLA DIAM. 8	NR	1,000
010.7861	VITE TCEI 5 X 20	NR	2,000
010.7868	VITE TCEI 6 X 12	NR	1,000
010.7873	VITE TCEI 6 X 30	NR	1,000
016.0407	PARASCHIZZI ANTERIORE	NR	1,000
016.0459	CARTER DISCO	NR	1,000
028.0101	REGOLATORE PER RUBINETTO 8 X 1	NR	2,000
028.0130	RACCORDO 1/4-9 CL 2601	NR	3,000
034.0059	PROTEZ.LEXAN TI 350 + AD.SCELT	NR	1,000
034.1110	VOLANTINO DIAM.30 M6 X 10	NR	1,000
043.0216	RACCORDO A T FFF 1/4 CL 2003	NR	1,000

# Onderstel



Art. Nr.	Benaming	M.	Hoeveelheid
010.0936	MOLLA GAS 125MM 600N	NR	1
010.1557	STAFFA COMADO FINE CORSA PROTEZIONE	NR	1
010.1806	CHIUSURA SPORTELLO	NR	1
010.1835	SET ATTACCHI	NR	1
010.1842	SUPPORTO MASCHIO MOLLA A GAS	NR	2
010.7221	DADO M16 BASSO	NR	4
013.0139	PIEDISTALLO TIGER 352 NC	NR	1
016.0120	CARTER ALIMENTATORE TIGER 352 NC	NR	1
016.1190	PANNELLO PNEUMATICO	NR	1
016.1242	PIASTRA-PASSACAVI	NR	1
016.1243	PIASTRA FIX INTERRUTTORE	NR	1
016.1749	PROTEZIONE FINE CORSA ALIMENTATORE	NR	1
016.2308	RACCOGLITORE ACQUA	NR	1
022.0124	INTERRUTTORE PKZ0	NR	1
022.0125	BLOCCO LUCCHETTABILE PKZ0	NR	1
022.0209	RACCORDO RAPIDO PG 29	NR	1
022.0211	RACCORDO RAPIDO PG 13,5	NR	3
022.0234	PASSACAVO PG 13,5	NR	1
022.0237	PRESSACAVO PG 11	NR	1
022.0244	DADO PASSACAVO PG 13,5	NR	4
022.0245	DADO PASSACAVO PG 11	NR	1
022.0247	DADO POLIAMIDE HUMMEL 1-262-2900-11	NR	1
022.0323	PASSACAVO 18INC MM2,5	NR	1
022.0324	PASSACAVO 24INC MM2,5	NR	3
022.0507	FINECORSO D4C1092	NR	1
022.0555	SGANCIATORE U-PKZ0	NR	1
022.0900	BARRA OMEGA	NR	1
022.1287	INTERRUTTORE PKZM0 TERMICA	NR	1
028.0010	PISTOLA	NR	1
028.0075	RACCORDO T 3/8X17X9	NR	1
028.0271	ELETTROPOMPA EZ_C V220-380	NR	1
034.0801	ARRESTO ELASTICO	NR	2
034.0901	TAPPO LIVELLO OLIO 1/2GAS	NR	1
034.0905	TAPPO OLIO TAO 3-1/2NERO	NR	1
034.1107	VOLANTINO DIAM30	NR	1
034.1211	MANIGLIA	NR	1
034.1451	CATENA PORTACAVI	NR	1
043.0143	PRESSOSTATO PNEUMATICO	NR	1
043.0154	BLOCCO 3 VALVOLE	NR	1
043.0186	RACCORDO FEMMINA 1/2 AQUASTOP	NR	1
043.0198	ATTACCO GOMITO 4X1/4 CL6521	NR	1
043.0202	ATTACCO ESAGONO 8X1/8 CL6511	NR	2
043.0204	ATTACCO GOMITO 8X1/4 CL6521	NR	5
043.0205	ATTACCO ESAGONO 8X1/4 CL6510	NR	1
043.0206	ATTACCO ESAGONO 4X1/4 CL6511	NR	4
043.0215	TAPPO INTERMEDIO 8 CL6540	NR	4
043.0222	RACCORDO A CROCE CL2033 1/4	NR	1
043.0225	RIDUZIONE TUBO 4X8MM	NR	2
043.0231	RIDUZIONE MF 1/8CL2520	NR	1
043.0235	BIFORCAZIONE Y 4MM	NR	2
043.0251	GOMITO MF1/8 CL2020	NR	1
043.0275	NIPPLO CONICO A2-1/4	NR	2
043.0290	INNESTO RAPIDO 1/4 GHIOTTO 13A	NR	1
043.0301	TUBO RILSAN 8X6	NR	4
043.0472	SILENZIATORE 1/4 PLASTICA	NR	4
043.0552	MANOMETRO DIAM40	NR	2
043.0564	FR 1/4 20-08	NR	1
043.0580	REGOLATORE PRESSIONE	NR	1
043.0601	VALVOLA VSM 114 1/4 08	NR	1
043.0608	VALVOLA 5VIE PARKER1/8	NR	3

## Programmerings- en bedieningspaneel



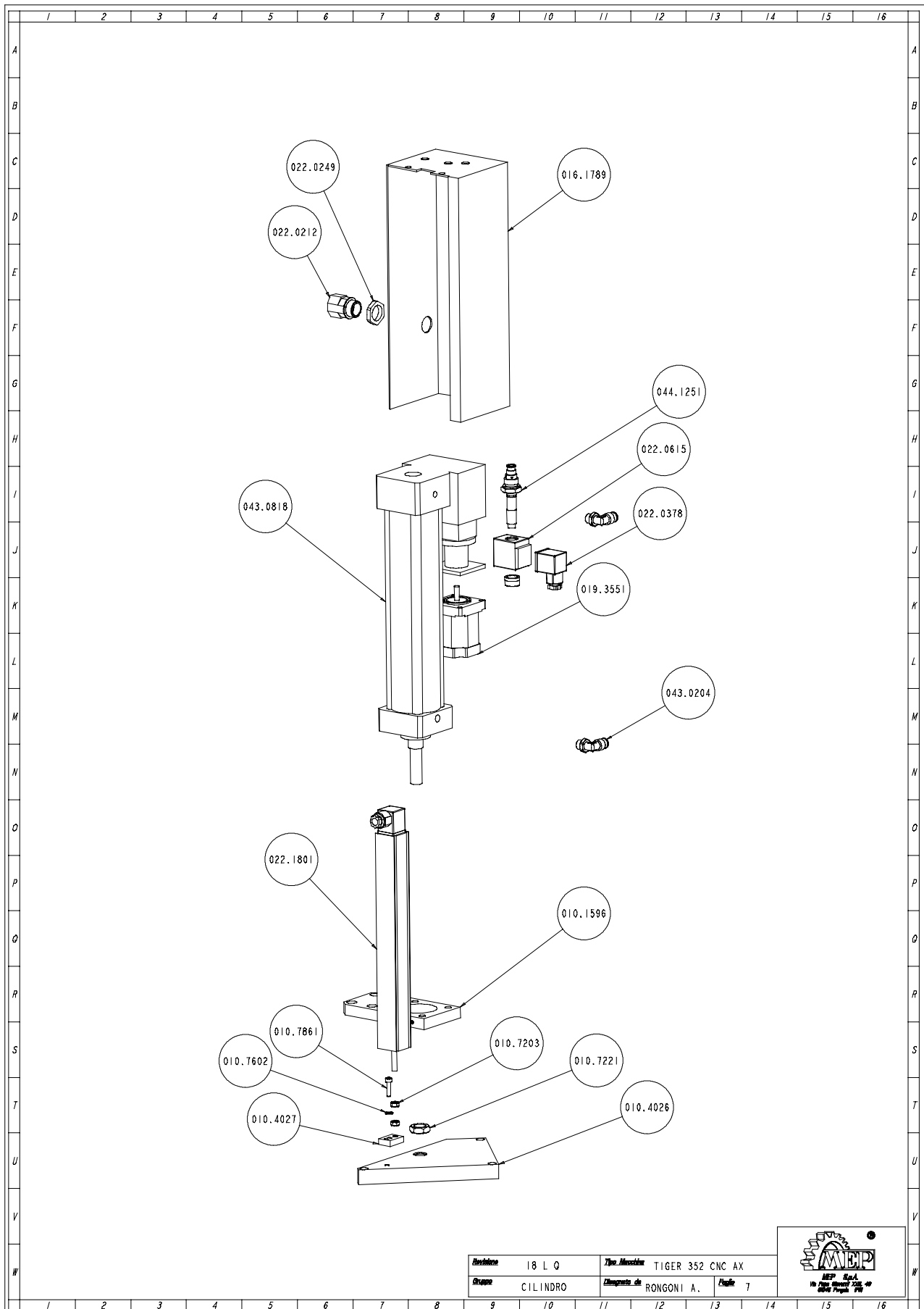
Revisione	21 N R	Tip. Modifica	TIGER 352 NC EVO
Disegnato	QUADRO COMANDI	Disegnato da	RONCONI A.
		Foglio	9

---

<b>Art. Nr.</b>	<b>Benaming</b>	<b>M.</b>	<b>Hoeveelheid</b>
010.8151	DADO M50	NR	1
016.0623	SUPPORTO SNODO QUADRO COMANDI	NR	1
016.0718	QUADRO COMANDI	NR	1
016.2651	ASTA VERTICALE QUADRO COMANDI	NR	1
016.2653	ASTA ORIZZONTALE QUADRO COMANDI	NR	1
022.0209	RACCORDO RAPIDO PG 29	NR	1
022.0247	DADO POLIAMIDE HUMMEL 29	NR	1
022.3251	LAMPEGGIANTE	NR	1
031.2023	CONSOLLE PROGRAMAZIONE	NR	1

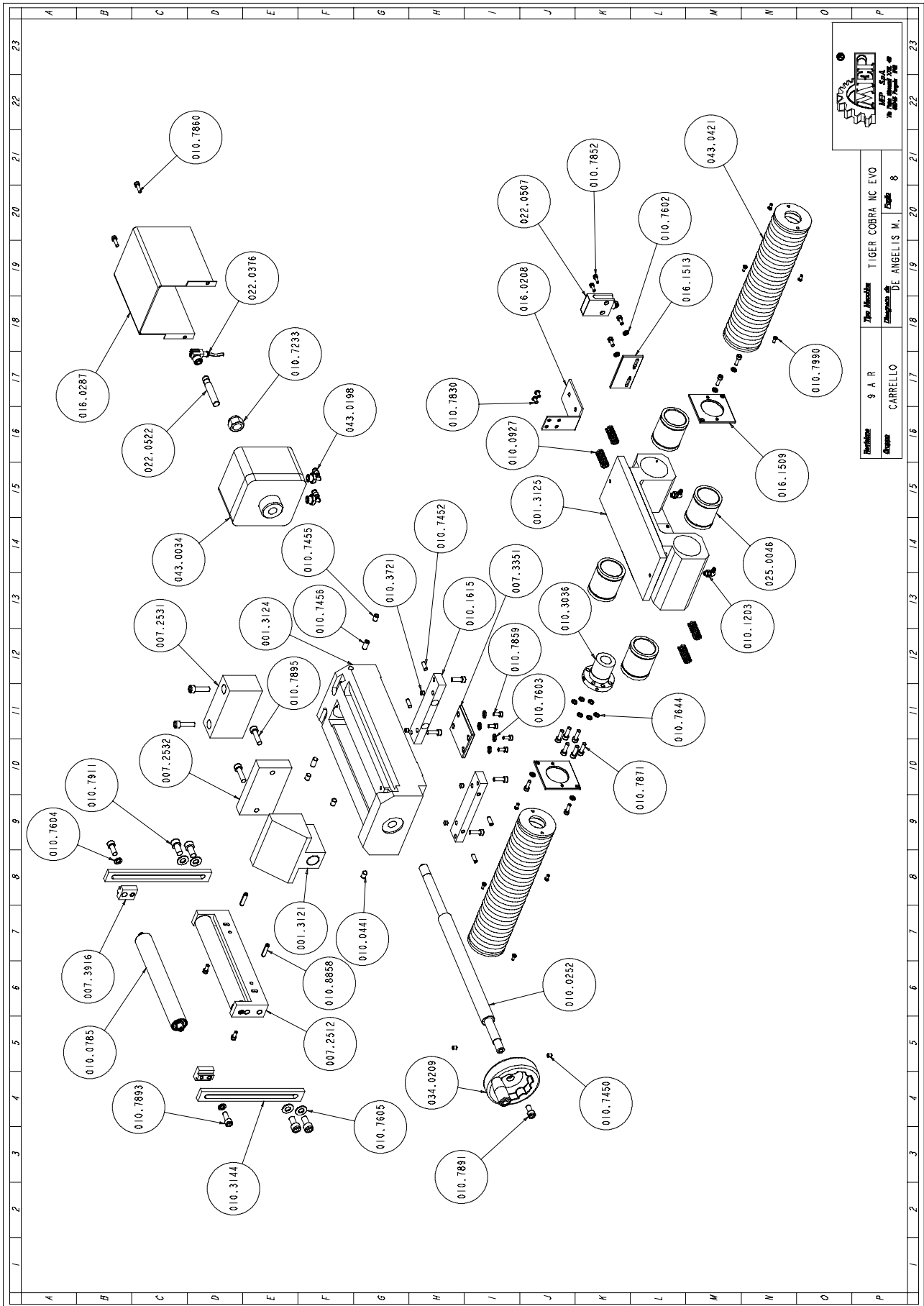


## Idraulische cilinder



<b>Art. Nr.</b>	<b>Benaming</b>	<b>M.</b>	<b>Hoeveelheid</b>
010.1596	STAFFA FISSAGGIO CILINDRO TI 3	NR	1,000
010.4026	PIASTRA FISSAGGIO STELO CILIND	NR	1,000
010.4027	PIASTRA FISSAGGIO POTENZIOMETR	NR	1,000
010.7203	DADO M6	NR	2,000
010.7221	DADO M16 BASSO	NR	1,000
010.7602	RONDELLA DIAM. 5	NR	1,000
010.7861	VITE TCEI 5 X 20	NR	1,000
016.1789	PROTEZIONE CILINDRO TI 352 AX-	NR	1,000
019.3551	MOTORE MAE MOD.HY 200 2232 190	NR	1,000
022.0212	RACCORDO RAPIDO SEM PG 16	NR	1,000
022.0249	DADO POLIAM.HUMMEL 1.262.1600.	NR	1,000
022.0378	CONNETT.BOBINA VALV. RIGENERAT	NR	2,000
022.0615	BOBINA X VALVOLA RIGENERATRICE	NR	1,000
022.1801	POTENZIOMETRO LINEARE LWH225-0	NR	1,000
043.0204	ATTACCO A GOMITO 8X1/4 - CL 65	NR	2,000
043.0818	UNITA' IDROPNEUMATICA 63RBXRSM	NR	1,000
044.1251	VALVOLA RIGENERATRICE CILINDRO	NR	1,000

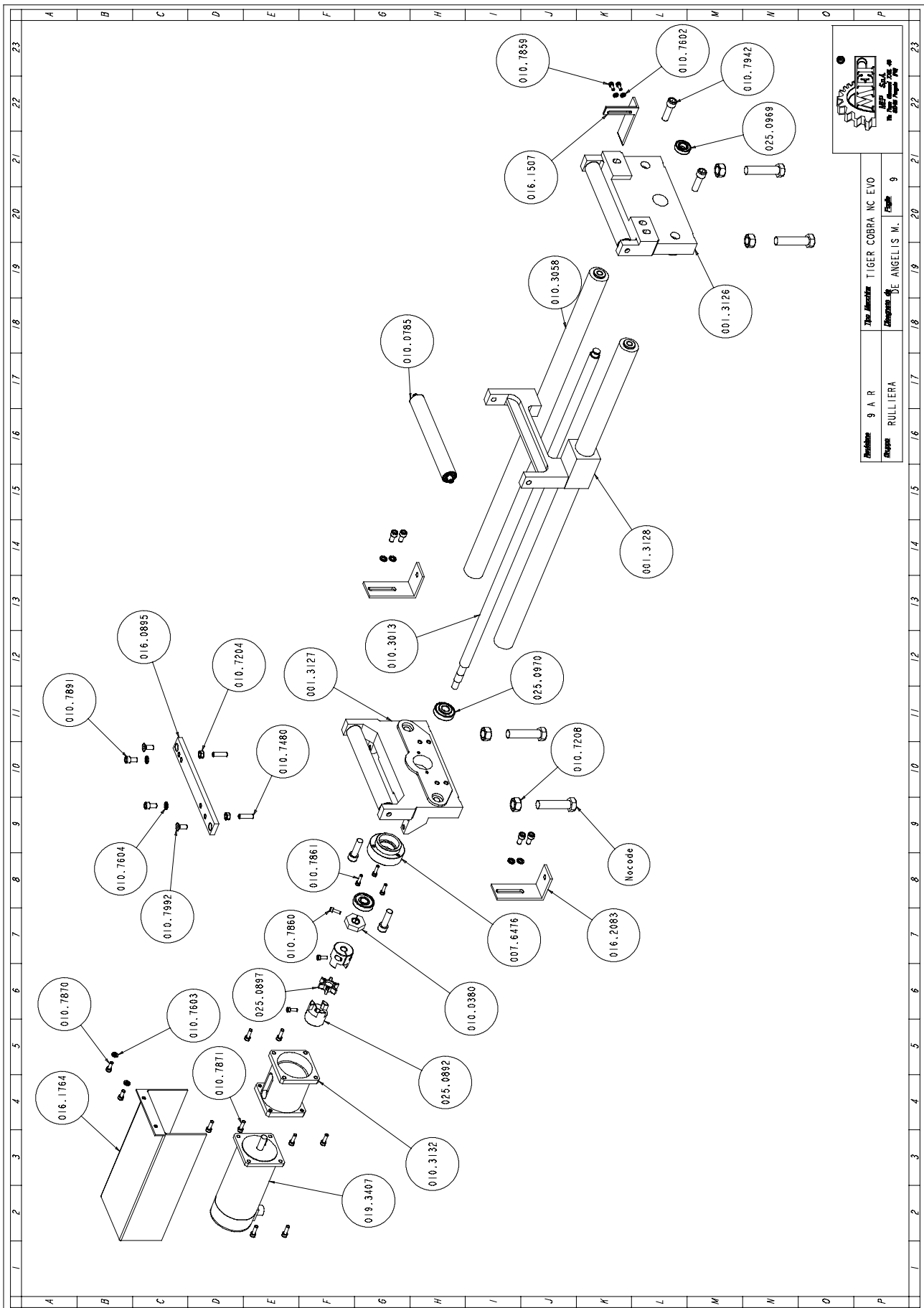
# Voedingseenheid



		The Model: <b>TIGER COBRA NC EVO</b>
		Page: <b>8</b>
Version: <b>S A R</b>	Drawn by: <b>CARRELO</b>	Checked by: <b>DE ANGELIS M.</b>

Art. Nr.	Benaming	M.	Hoeveelheid
001.3121	CHIOCCIOLAALIMENTATORE	NR	1
001.3124	MORSA ALIMENTATORE	NR	1
001.3125	CARRELLO ALIMENTATORE	NR	1
007.2512	SUPPORTO MORSA ALIMENTATORE	NR	1
007.2531	GANASCIA FIX ALIMENTATORE	NR	1
007.2532	GANASCIA MOB ALIMENTATORE	NR	1
007.3351	PIASTRA FIX SCORREVOLE	NR	1
007.3916	TASSELLO FIX RULLO SUPPLEMENTARE	NR	2
010.0252	VITE MORSA ALIMENTATORE	NR	1
010.0441	GRANO M8X12	NR	2
010.0785	RULLO ALIM DIAM30 220MM	NR	2
010.0927	MOLLA CARRELLO ALIMENTATORE	NR	4
010.1203	OLIATORE A SFERA DIA6 GOMITO	NR	2
010.1615	TASSELLO MORSA BASCULANTE	NR	2
010.1666	PERNO RULLO ALIMENTATORE	NR	4
010.3036	CHIOCCIOLA R20	NR	1
010.3144	SUPPORTO PREMIBARRA ALIMENTATORE	NR	2
010.3721	PERNO MORSA BASCULANTE ALIMENTATORE	NR	4
010.7233	DADO AUTOBLOCCANTE M16	NR	1
010.7450	GRANO M6X6 VCEI PC	NR	2
010.7452	GRANO M6X16 VCEI PC	NR	4
010.7455	GRANO M8X10 VCEI PC	NR	2
010.7456	GRANO M8X16 VCEI PC	NR	2
010.7602	ROSETTA 5_3X10	NR	6
010.7603	ROSETTA 6_4X12_5	NR	4
010.7604	ROSETTA 8_4X14	NR	2
010.7605	ROSETTA 10_5X21	NR	4
010.7644	ROSETTA GR M6	NR	6
010.7830	M5X10 BUTON	NR	2
010.7852	M4X12 TCEI	NR	2
010.7859	M5X12 TCEI	NR	8
010.7860	M5X16 TCEI	NR	6
010.7871	M6X20 TCEI	NR	10
010.7891	M8X16 TCEI	NR	1
010.7893	M8X20 TCEI	NR	2
010.7895	M8X30 TCEI	NR	4
010.7911	M10X20 TCEI	NR	4
010.7990	M4X8 TSPEI	NR	8
010.8858	SPINA ELASTICA 6X28	NR	2
016.0208	SUPPORTO CATENA	NR	1
016.0287	PROTEZIONE CILINDRO MORSA	NR	1
016.1509	PIASTRA FIX SOFFIETTO	NR	2
016.1513	STAFFA FIX FC ALIMENTATORE	NR	1
022.0376	CONNETTORE F303N5000 PROXIMITY	NR	1
022.0507	FINECORSO D4C1092 2M ALIMENTATORE	NR	1
022.0522	PROXIMITY	NR	1
025.0046	MANICOTTO DIAM 40	NR	4
025.0060	CUSCINETTO 6000 2Z	NR	4
034.0209	VOLANTINO MORSA DIAM 100	NR	1
043.0034	CILINDRO VOLAMPRESS 100_8	NR	1
043.0198	ATTACCO A GOMITO 4X1_4CL6521	NR	2
043.0421	SOFFIETTO CIRCOLARE	NR	2

## Rollenbandgroep toevoerinrichting



<b>Art. Nr.</b>	<b>Benaming</b>	<b>M.</b>	<b>Hoeveelheid</b>
001.3126	STAFFA ANTERIORE ALIMENTATORE	NR	1
001.3127	STAFFA POSTERIORE ALIMENTATORE	NR	1
001.3128	SUPPORTO SCORREVOLE ALIMENTATORE	NR	1
007.6476	MANICOTTO VITE RICIRCOLO	NR	1
010.0380	GHIERA FIX VITE ALIMENTATORE	NR	1
010.0785	RULLO ALIMENTATORE DIAM30 220MM	NR	3
010.1666	PERNO RULLO ALIMENTATORE	NR	6
010.3013	VITE A RICIRCOLO	NR	1
010.3058	GUIDA CARRELLO ALIMENTATORE	NR	2
010.3132	SUPPORTO MOTORE P_P ALIMENTATORE	NR	1
010.7204	DADO M8	NR	2
010.7208	DADO M16	NR	4
010.7480	GRANO M8X30 VCEI	NR	2
010.7602	ROSETTA 5_3X10	NR	2
010.7603	ROSETTA 6_4X12_5	NR	2
010.7604	ROSETTA 8_4X14	NR	6
010.7859	M5X12 TCEI	NR	2
010.7860	M5X16 TCEI	NR	3
010.7861	M5X20 TCEI	NR	3
010.7870	M6X16 TCEI	NR	2
010.7871	M6X20 TCEI	NR	8
010.7891	M8X16 TCEI	NR	6
010.7942	M12X40 TCEI	NR	4
010.7992	M8X16 TSPEI	NR	2
016.0895	ADATTATORE K40 ALIMENTATORE	NR	1
016.1507	STAFFA COMANDO MICROINTERRUTTORE	NR	1
016.1764	PROTEZIONE MOTORE ALIMENTATORE	NR	1
016.2083	SUPPORTO STAFFA POSTERIORE	NR	2
019.3407	MOTORE PP	NR	1
025.0060	CUSCINETTO 6000 2Z	NR	6
025.0892	MOZZO 1A RTX 19	NR	2
025.0897	STELLA 1A RTX 19	NR	1
025.0969	CUSCINETTO 6002 2Z	NR	1
025.0970	CUSCINETTO 30302J2	NR	2