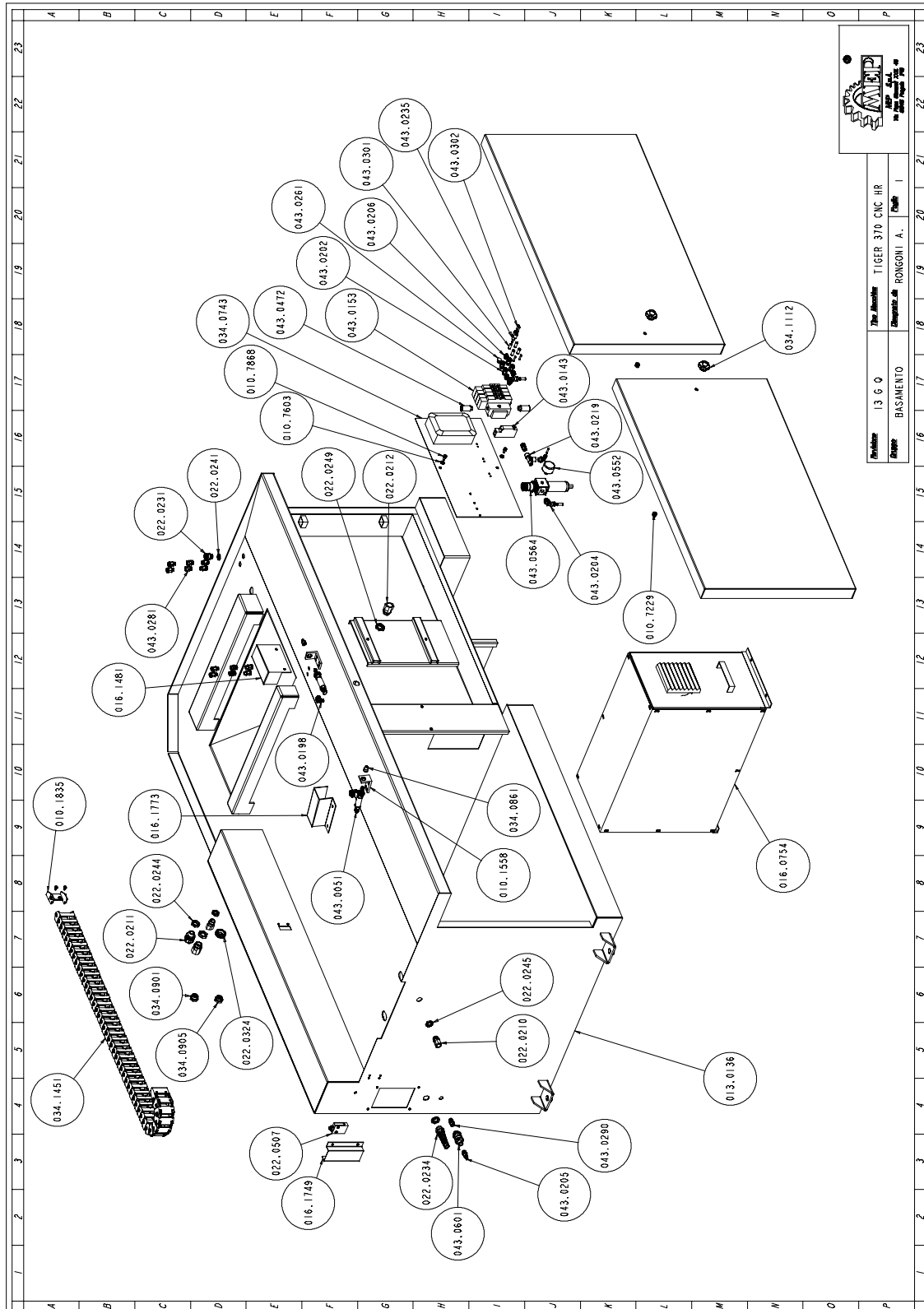


Explosietekeningen

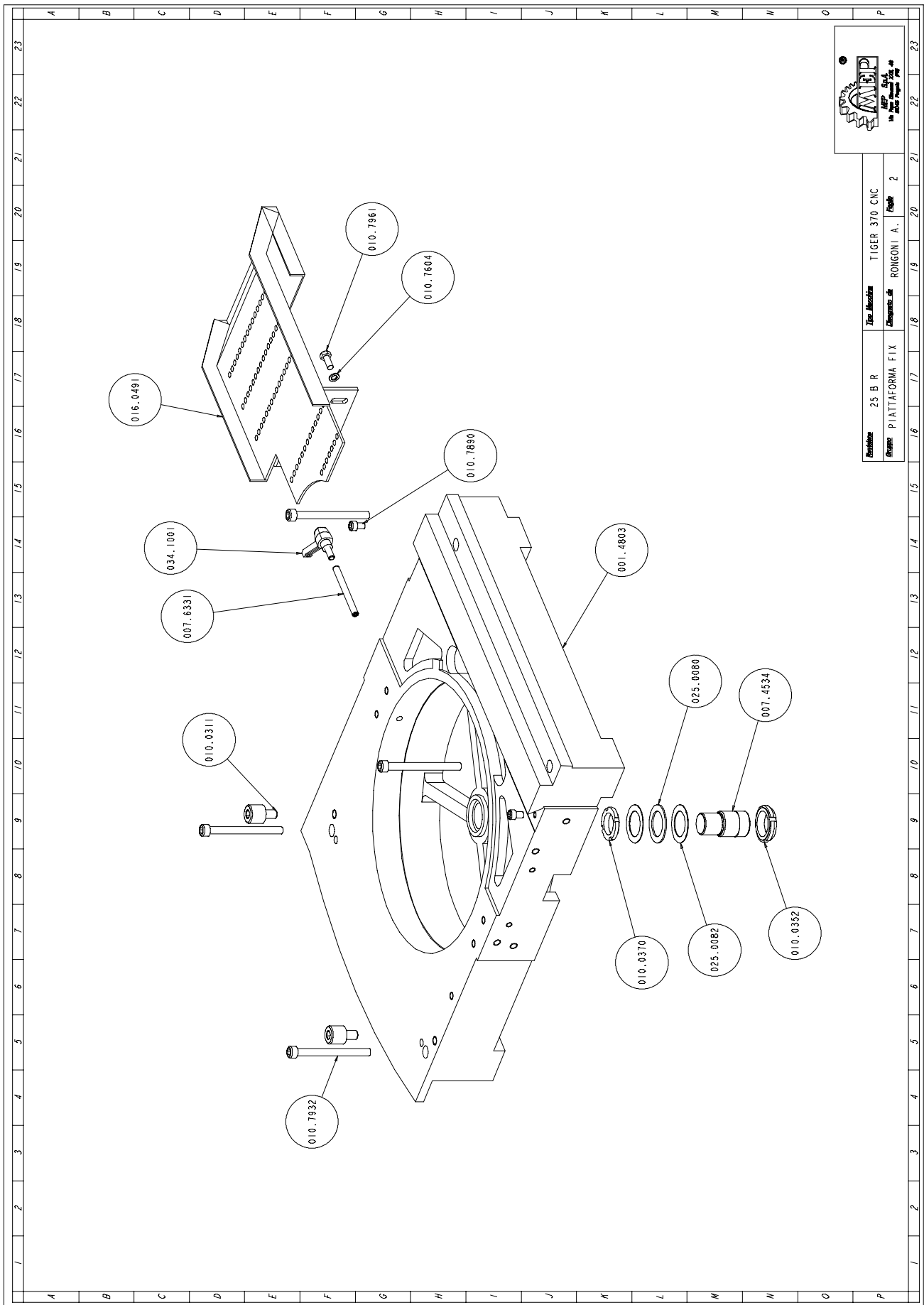
In het nu volgende deel zijn de explosietekeningen van de machine opgenomen. De tekeningen met hun volledige details kunnen helpen de machine beter te leren kennen.

Onderkastgroep



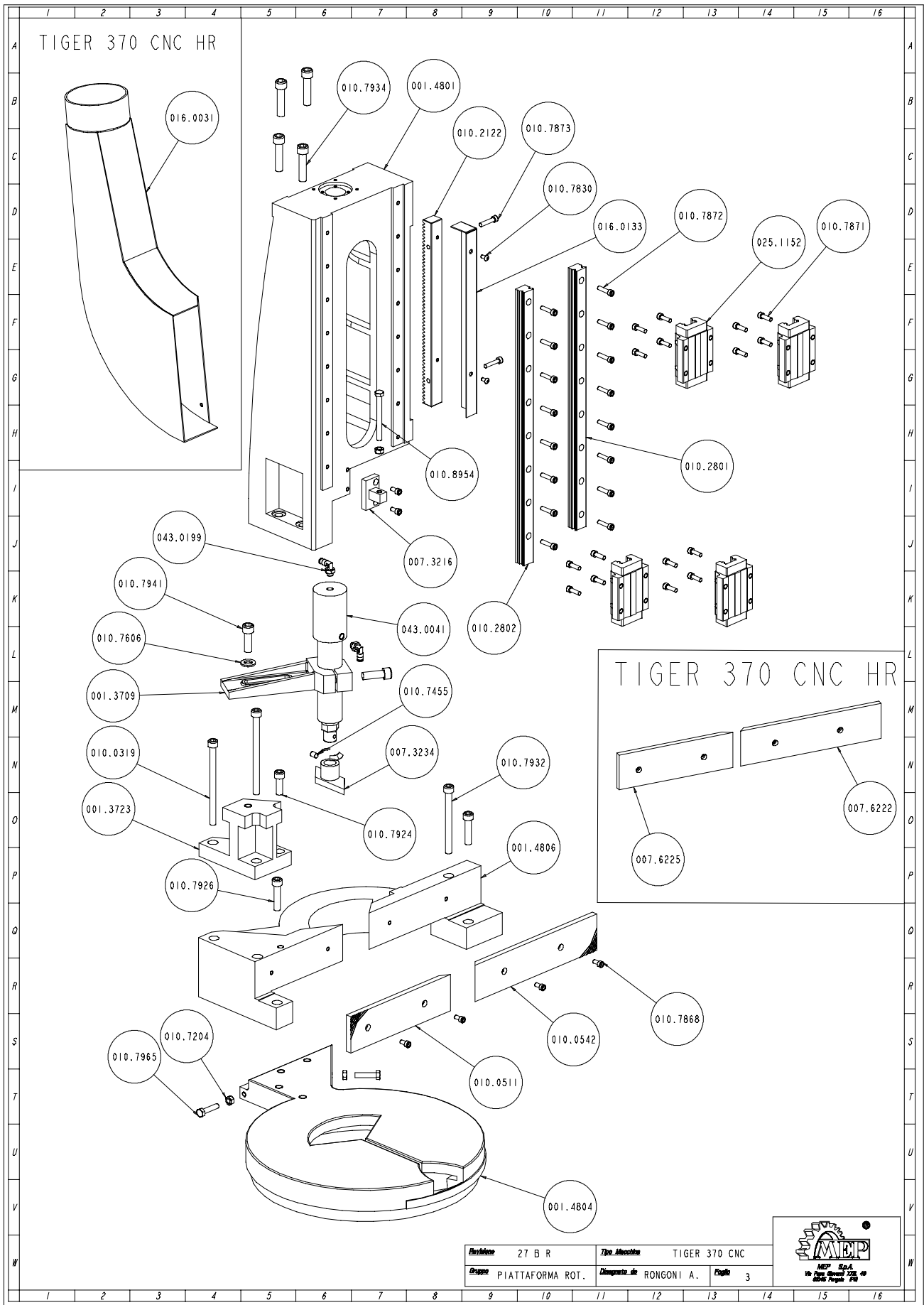
| Art. Nr. | Benaming | M. | Hoeveelheid |
|----------|---------------------------------|----|-------------|
| 010.1558 | STAFFA FISSAGGIO CILINDRO SPOR | NR | 2,000 |
| 010.1835 | SET ATTACCHI 117.4.12.P AX-CNC | NR | 1,000 |
| 010.7221 | DADO M16 BASSO | NR | 4,000 |
| 010.7229 | DADO AUTOBLOCCANTE M8 | NR | 2,000 |
| 010.7603 | RONDELLA DIAM. 6 | NR | 2,000 |
| 010.7830 | VITE BUTON 5 X 10 | NR | 12,000 |
| 010.7868 | VITE TCEI 6 X 12 | NR | 2,000 |
| 013.0136 | PIEDISTALLO | NR | 1,000 |
| 016.0754 | QUADRO ELETTRICO TI 370 CNC | NR | 1,000 |
| 016.1481 | STAFFA PROTEZIONE CILINDRO SPO | NR | 1,000 |
| 016.1749 | PROTEZIONE FINECORSA CARTER AL | NR | 1,000 |
| 016.1773 | PROTEZIONE CILINDRO BLOCCAGGIO | NR | 1,000 |
| 022.0210 | RACCORDO RAPIDO SEM PG 11 | NR | 2,000 |
| 022.0211 | RACCORDO RAPIDO SEM PG 13,5 | NR | 1,000 |
| 022.0212 | RACCORDO RAPIDO SEM PG 16 | NR | 2,000 |
| 022.0231 | PRESSACAVO IN OTTONE 3/8 BM 24 | NR | 1,000 |
| 022.0234 | PRESSACORDONE 3246 NERO PG 13, | NR | 1,000 |
| 022.0241 | DADO IN OTTONE BM 2461 3/8 | NR | 1,000 |
| 022.0244 | CONTRODADO 3217B GRIGIO PG 13 | NR | 2,000 |
| 022.0245 | CONTRODADO 3213B GRIGIO PG 11 | NR | 2,000 |
| 022.0249 | DADO POLIAM.HUMMEL 1.262.1600. | NR | 2,000 |
| 022.0324 | PASSACAVI 24 INC.MM.2.5 | NR | 1,000 |
| 022.0507 | FINECORSA D4C-1G02 1M | NR | 1,000 |
| 034.0743 | QUADRO PNEUMATICO SH 270 CNCFE | NR | 1,000 |
| 034.0861 | INSERTO NYLON X CILINDRO TI 37 | NR | 2,000 |
| 034.0901 | TAPPO LIVELLO OLIO 1/2 "GAS. | NR | 1,000 |
| 034.0905 | TAPPO OLIO TAO/3 1/2" NERO | NR | 1,000 |
| 034.1112 | VOLANTINO DIAM.40 M8 | NR | 2,000 |
| 034.1451 | CATENA PORTACAVI E17.04.63.0 | MT | 1,000 |
| 043.0051 | CILINDRO | NR | 2,000 |
| 043.0143 | PRESSOSTATO PNEUM.PS1P1091 | NR | 1,000 |
| 043.0153 | BLOCCO DI VALVOLE DA 4 TI 370 | NR | 1,000 |
| 043.0198 | ATTACCO A GOMITO GIREV.4X1/4 C | NR | 3,000 |
| 043.0202 | ATTACCO A ESAGONO 8X1/8 - CL 6 | NR | 12,000 |
| 043.0204 | ATTACCO A GOMITO 8X1/4 - CL 65 | NR | 2,000 |
| 043.0205 | ATTACCO A ESAGONO 8X1/4 - CL 6 | NR | 1,000 |
| 043.0206 | ATTACCO A ESAGONO 4X1/8 - CL 6 | NR | 3,000 |
| 043.0219 | RACCORDO A" T" MFF 1/4" CL-2070 | NR | 1,000 |
| 043.0235 | BIFORCAZ. A Y TUBO 4MM. 242753 | NR | 1,000 |
| 043.0261 | TAPPO TTE8 1/8 - CL 2611 | NR | 1,000 |
| 043.0281 | MANICOTTO 1/8 M 8/8 - CL 2543 | NR | 4,000 |
| 043.0290 | INNESTO RAPIDO 1/4 GHIOTTO 13/ | NR | 2,000 |
| 043.0301 | TUBO RILSAN 8X6 NERO COD.172 | MT | 6,000 |
| 043.0302 | TUBO RILSAN 4X2.7 BIANCO C.172 | MT | 5,000 |
| 043.0472 | SILENZIATORE 1/4- PLASTICA | NR | 2,000 |
| 043.0552 | MANOMETRO DIAM. 40 | NR | 1,000 |
| 043.0564 | FR 1/4 20-08 | NR | 1,000 |
| 043.0601 | VALVOLA VMS 114-1/4 08 | NR | 1,000 |

Vaste-tafel groep



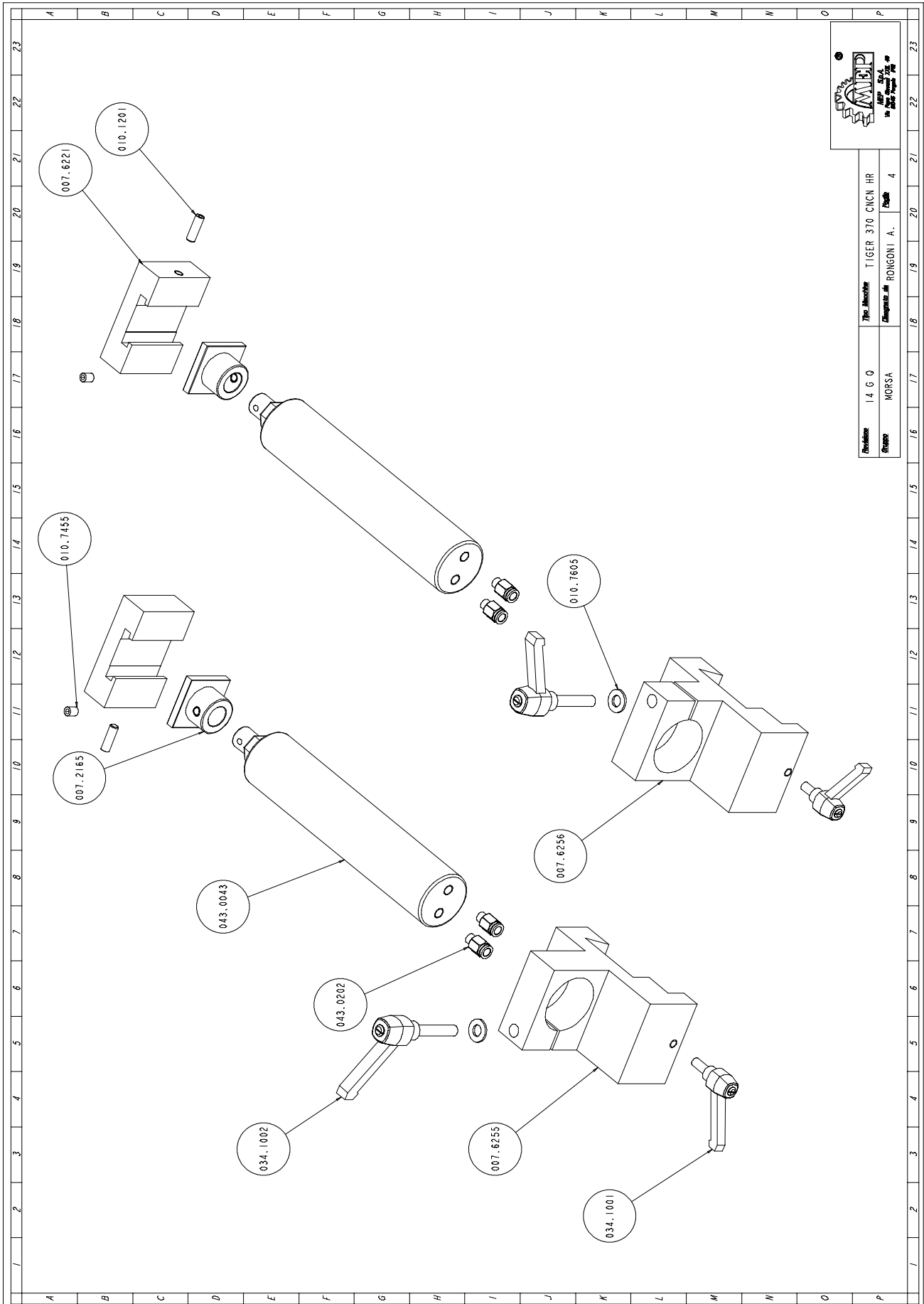
| Art. Nr. | Benaming | M. | Hoeveelheid |
|-----------------|-------------------------------------|-----------|--------------------|
| 001.4803 | PIATTAFORMA | NR | 1,000 |
| 007.4534 | PERNO DI CENTRO | NR | 1,000 |
| 007.6331 | PERNO BLOCCAGGIO PIANO GIREVOLE | NR | 1,000 |
| 010.0311 | VITE TCEI M12X16 BATT.PIANO GIREVO. | NR | 2,000 |
| 010.0352 | GHIERA AUTOBLOCCANTE 35X1,5 | NR | 1,000 |
| 010.0370 | GHIERA 5S 30X1,5 | NR | 1,000 |
| 010.7604 | RONDELLA DIAM. 8 | NR | 2,000 |
| 010.7890 | VITE TCEI 8 X 12 | NR | 2,000 |
| 010.7932 | VITE TCEI 10 X 110 | NR | 4,000 |
| 010.7961 | VITE TE 8 X 20 | NR | 2,000 |
| 016.0491 | GUIDA SCARICA PEZZI TI 370 CNC | NR | 1,000 |
| 025.0080 | GABBIA ASSIALE A RULLINI AXK 3552 | NR | 1,000 |
| 025.0082 | RALLA AS 3552 | NR | 2,000 |
| 034.1001 | LEVA A SCATTO 8 MA PK55 | NR | 1,000 |

Draaitafel



| Art. Nr. | Benaming | M. | Hoeveelheid |
|-----------------|--------------------------------|-----------|--------------------|
| 001.3709 | STAFFA BLOCCAGGIO CILINDRO SUP | NR | 1,000 |
| 001.3723 | SUPPORTO CILINDRO SUPPLEMENTAR | NR | 1,000 |
| 001.4801 | COLONNA PORTANTE | NR | 1,000 |
| 001.4804 | PIATTAFORMA ROTANTE | NR | 1,000 |
| 001.4806 | SQUADRO MORSA | NR | 1,000 |
| 007.3216 | BATTUTA FINECORSO | NR | 1,000 |
| 007.3234 | BOCCOLA/GANASCIA X CILIN.SUPPL | NR | 1,000 |
| 007.6222 | GANASCIA MORSA DESTRA | NR | 1,000 |
| 007.6225 | GANASCIA MORSA SINISTRA TI 370 | NR | 1,000 |
| 010.0319 | VITE 8.8 TCEI 10X140 TI | NR | 2,000 |
| 010.1201 | VITERIA E BULLONERIA | NR | 1,000 |
| 010.2122 | CREMAGLIERA TI 370 CNCFE | NR | 1,000 |
| 010.2801 | GUIDA PATTINO | NR | 1,000 |
| 010.2802 | GUIDA PATTINO | NR | 1,000 |
| 010.7204 | DADO M8 | NR | 3,000 |
| 010.7455 | GRANO VCE P.CON. 8 X 10 | NR | 1,000 |
| 010.7606 | RONDELLA DIAM. 12 | NR | 1,000 |
| 010.7830 | VITE BUTON 5 X 10 | NR | 2,000 |
| 010.7868 | VITE TCEI 6 X 12 | NR | 6,000 |
| 010.7871 | VITE TCEI 6 X 20 | NR | 16,000 |
| 010.7872 | VITE TCEI 6 X 25 | NR | 16,000 |
| 010.7873 | VITE TCEI 6 X 30 | NR | 2,000 |
| 010.7924 | VITE TCEI 10 X 30 | NR | 1,000 |
| 010.7926 | VITE TCEI 10 X 45 | NR | 2,000 |
| 010.7932 | VITE TCEI 10 X 110 | NR | 1,000 |
| 010.7934 | VITE TCEI 12 X 50 | NR | 4,000 |
| 010.7941 | VITE TCEI 12 X 35 | NR | 2,000 |
| 010.7965 | VITE TE 8 X 35 | NR | 2,000 |
| 016.0031 | CONVOGLIATORE TRUCIOLI TI 370 | NR | 1,000 |
| 016.0133 | CARTER CREMAGLIERA SOLLEVAMENT | NR | 1,000 |
| 025.1152 | PATTINO LGW25HCZ3C | NR | 4,000 |
| 043.0041 | CILINDRO MORSE 50X10 0 40 L.15 | NR | 1,000 |
| 043.0199 | ATTACCO A GOMITO GIREV.4X1/8 C | NR | 2,000 |

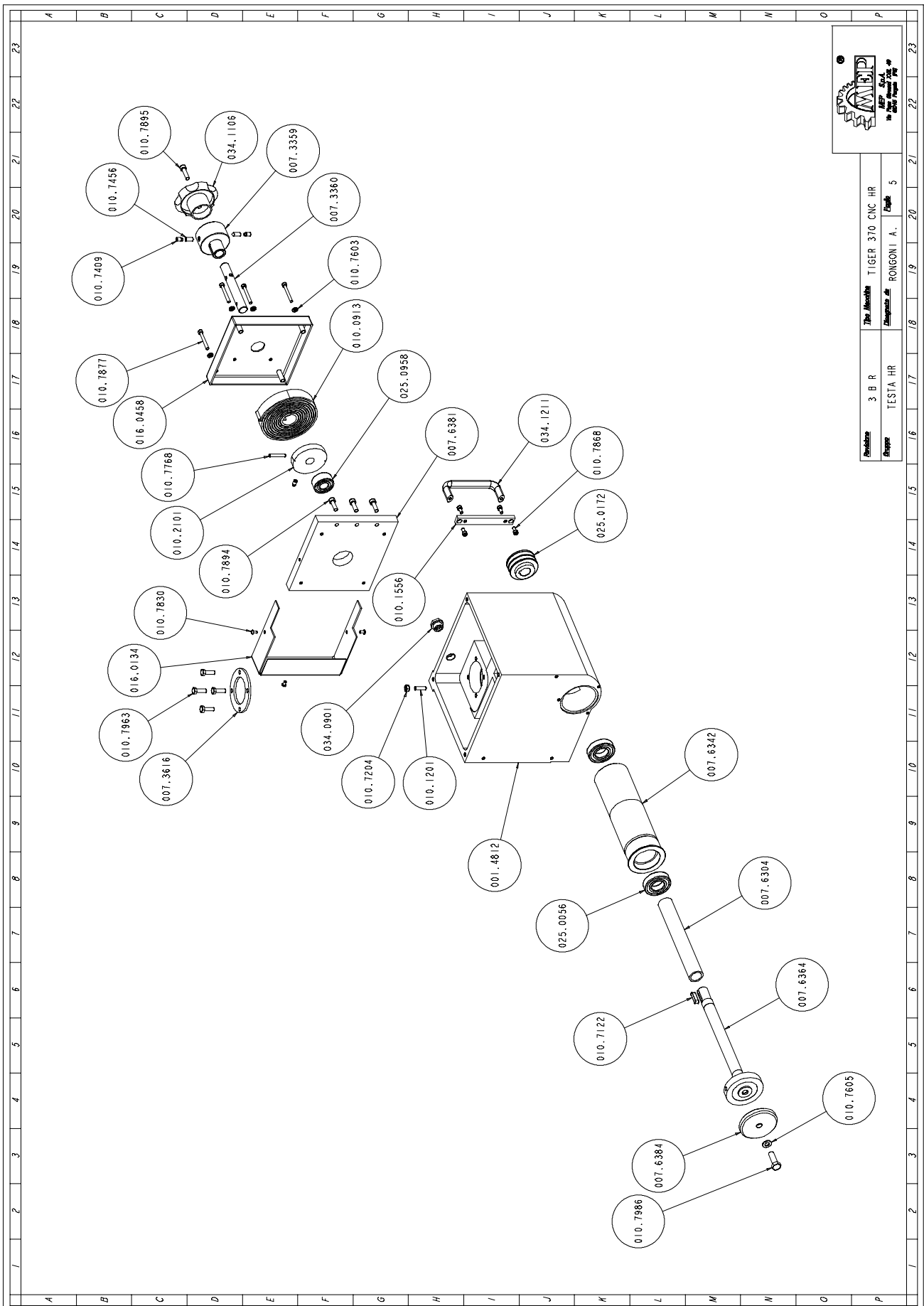
Klemgroep



| | |
|--------------|---------------------------|
| | |
| Revision | 1.4.0.0 |
| Titel | Machete TIGER 370 CNCN HR |
| Ontwerper | MORSA |
| Ontwerper A. | ROINGONI A. |
| Bladz. | 4 |

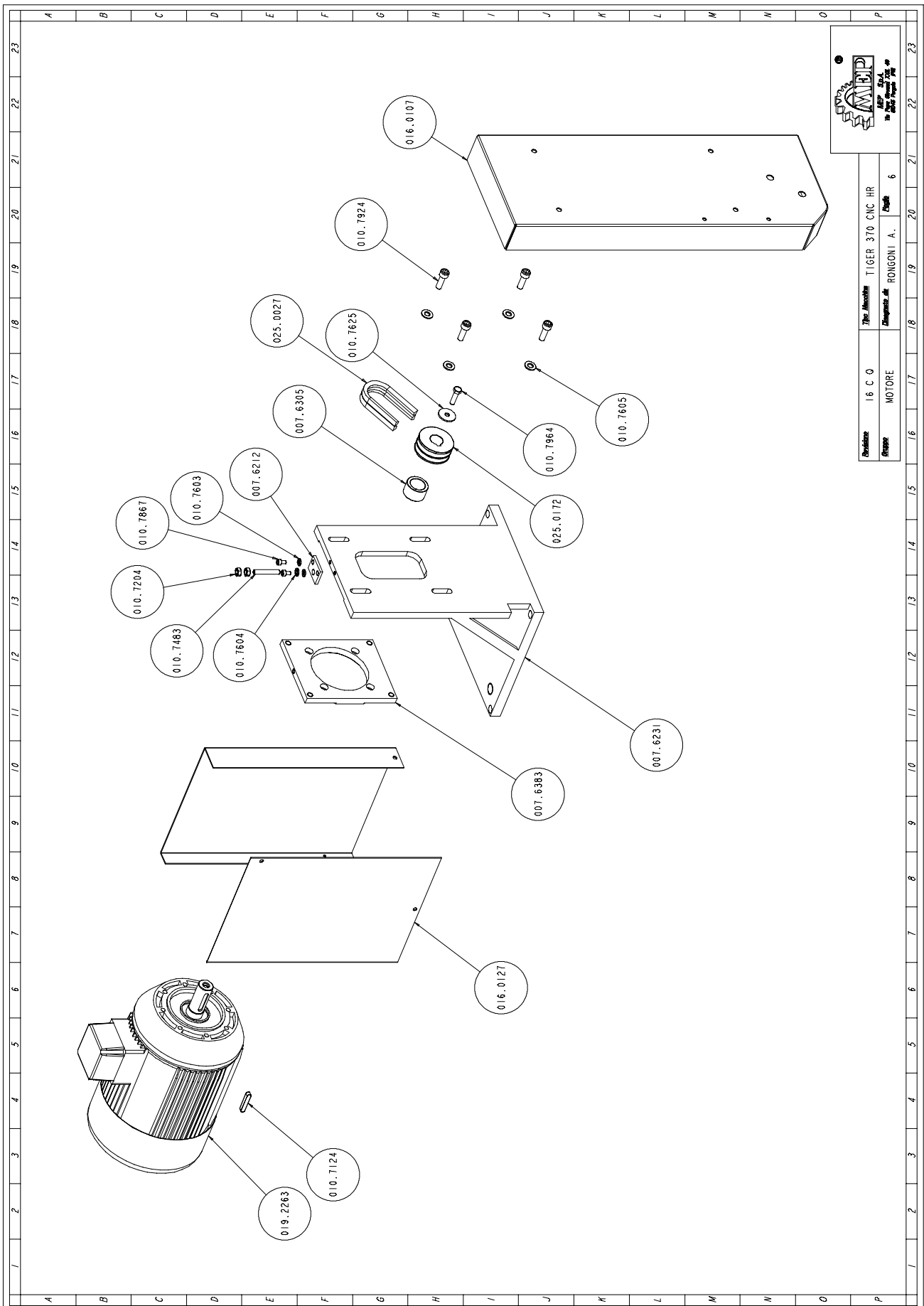
| Art. Nr. | Benaming | M. | Hoeveelheid |
|-----------------|--------------------------------|-----------|--------------------|
| 007.2165 | SUPPORTO GANASCIA MORSA | NR | 2,000 |
| 007.6221 | GANASCIA MORSA MOBILE | NR | 2,000 |
| 007.6255 | SUPPORTO CILINDRO MORSA DESTRA | NR | 1,000 |
| 007.6256 | SUPPORTO CILINDRO MORSA SINIST | NR | 1,000 |
| 010.1201 | VITERIA E BULLONERIA | NR | 2,000 |
| 010.7455 | GRANO VCE P.CON. 8 X 10 | NR | 2,000 |
| 010.7605 | RONDELLA DIAM. 10 | NR | 2,000 |
| 034.1001 | LEVA A SCATTO 8 MA PK55 | NR | 2,000 |
| 034.1002 | LEVA A SCATTO 10 MA | NR | 2,000 |
| 043.0043 | CILINDRO MORSE 0 50 C8 D.E. | NR | 2,000 |
| 043.0202 | ATTACCO A ESAGONO 8X1/8 - CL 6 | NR | 4,000 |

Hoofd eenheid



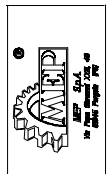
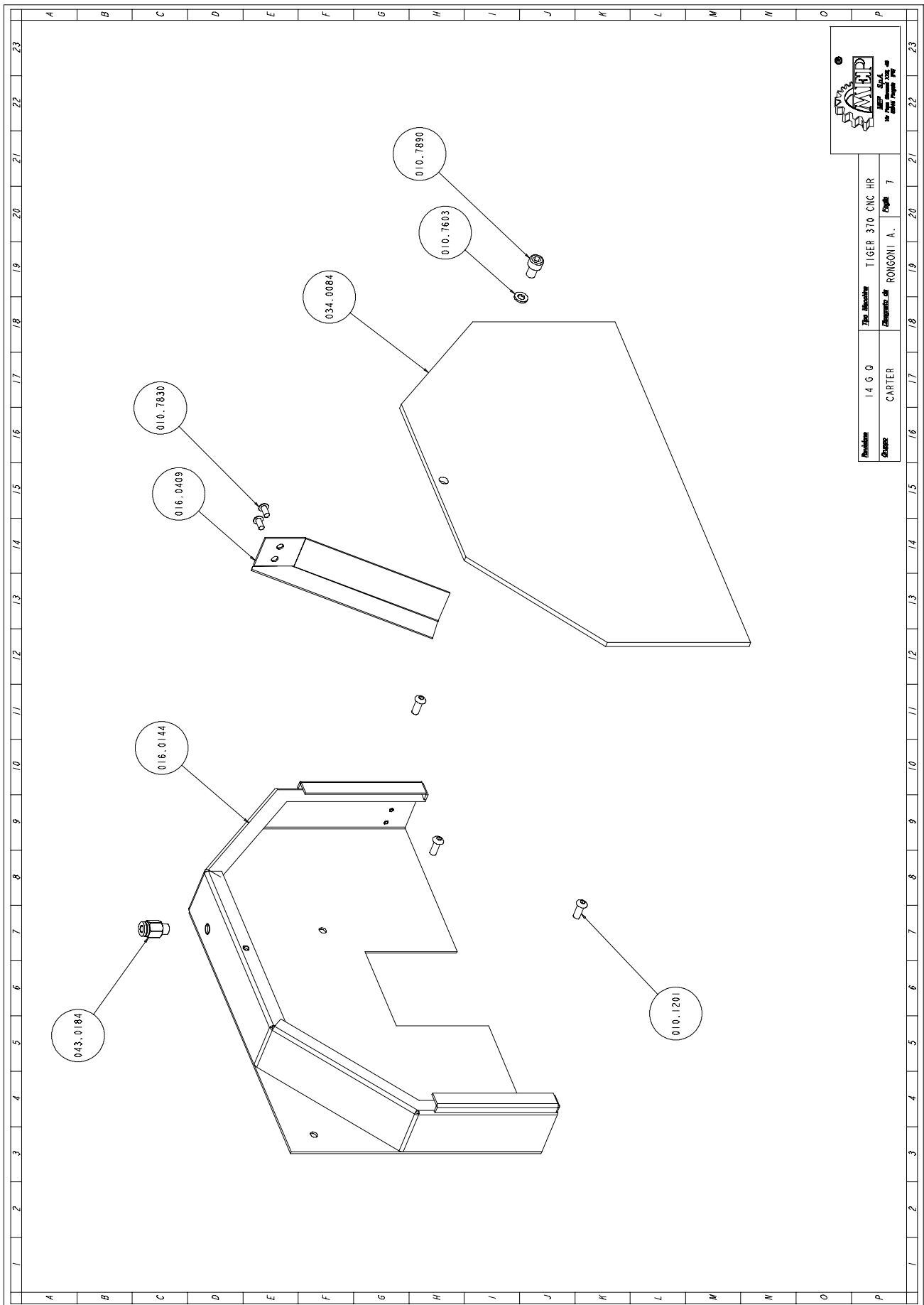
| Art. Nr. | Benaming | M. | Kvantum |
|----------|--------------------------------|----|---------|
| 001.4812 | .TESTA OPERATRICE TI 370 CNCHR | NR | 1,000 |
| 007.3359 | BOCCOLA RIPRESA CORSA | NR | 1,000 |
| 007.3616 | GHIERA FIX CUSCINETTO | NR | 1,000 |
| 007.6304 | DISTANZIALE CUSCINETTI ALBERO | NR | 1,000 |
| 007.6342 | TAMPONE TI 370 CNCHR | NR | 1,000 |
| 007.6362 | ALBERO MOVIMENTO TESTA TI 370 | NR | 1,000 |
| 007.6364 | ALBERO PORTADISCO TI 370 CNCHR | NR | 1,000 |
| 007.6381 | FLANGIA PORTAMOLLA RICHIAMO TE | NR | 1,000 |
| 007.6384 | FLANGIA ESTERNA PORTADISCO TI | NR | 1,000 |
| 010.0913 | MOLLA SOLLEVAMENTO TESTA | NR | 1,000 |
| 010.1201 | VITERIA E BULLONERIA | NR | 1,000 |
| 010.1556 | STAFFA FISSAGGIO MANIGLIA TEST | NR | 1,000 |
| 010.2101 | RUOTA SOLLEVAMENTO TESTA | NR | 1,000 |
| 010.7122 | CHIAVETTA 8 X 8 X 32 | NR | 1,000 |
| 010.7204 | DADO M8 | NR | 1,000 |
| 010.7409 | GRANO VCE P.CIL. 8 X 10 | NR | 3,000 |
| 010.7456 | GRANO VCE P.CON. 8 X 16 | NR | 2,000 |
| 010.7603 | RONDELLA DIAM. 6 | NR | 4,000 |
| 010.7605 | RONDELLA DIAM. 10 | NR | 1,000 |
| 010.7768 | SPINA ELASTICA DIAM. 6 X 40 | NR | 1,000 |
| 010.7830 | VITE BUTON 5 X 10 | NR | 3,000 |
| 010.7858 | VITE TCEI 5 X 10 | NR | 6,000 |
| 010.7868 | VITE TCEI 6 X 12 | NR | 4,000 |
| 010.7877 | VITE TCEI 6 X 45 | NR | 4,000 |
| 010.7894 | VITE TCEI 8 X 25 | NR | 3,000 |
| 010.7895 | VITE TCEI 8 X 30 | NR | 1,000 |
| 010.7963 | VITE TE 8 X 25 | NR | 4,000 |
| 010.7986 | VITE TE 12 X 35 | NR | 1,000 |
| 016.0134 | CARTER RUOTA SOLLEVAMENTO TEST | NR | 1,000 |
| 016.0458 | COPERCHIO MOLLA | NR | 1,000 |
| 025.0056 | CUSCINETTO 62.06 2Z C3 | NR | 2,000 |
| 025.0172 | PULEGGIA 60X2 SPZ FORO 24 | NR | 1,000 |
| 025.0248 | ANELLO DI TENUTA OR PARKER 2-3 | NR | 1,000 |
| 025.0958 | CUSCINETTO 3204 A 2RS | NR | 1,000 |
| 034.0901 | TAPPO LIVELLO OLIO 1/2 "GAS. | NR | 1,000 |
| 034.1106 | VOLANTINO DIAM.100 A 6 LOBI | NR | 1,000 |
| 034.1211 | MANIGLIA GN-565-20-128.SW | NR | 1,000 |

Zaagmotor



| Art. NR. | Benaming | M. | Hoeveelheid |
|-----------------|--------------------------------|-----------|--------------------|
| 007.6212 | PIASTRINO X REGOLAZIONE POSIZI | NR | 1,000 |
| 007.6231 | SQUADRO SUPPORTO MOTORE TI 370 | NR | 1,000 |
| 007.6305 | DISTANZIALE PULEGGIA MOTORE TI | NR | 1,000 |
| 007.6383 | FLANGIA MOTORE REGOLABILE TI 3 | NR | 1,000 |
| 010.7124 | CHIAVETTA 8 X 7 X 45 | NR | 1,000 |
| 010.7204 | DADO M8 | NR | 2,000 |
| 010.7483 | GRANO VCE PUNTA PIANA 8X50 | NR | 1,000 |
| 010.7603 | RONDELLA DIAM. 6 | NR | 2,000 |
| 010.7604 | RONDELLA DIAM. 8 | NR | 1,000 |
| 010.7605 | RONDELLA DIAM. 10 | NR | 4,000 |
| 010.7625 | RONDELLA DIAM. 8 X 32 | NR | 1,000 |
| 010.7867 | VITE TCEI 6 X 10 | NR | 2,000 |
| 010.7924 | VITE TCEI 10 X 30 | NR | 4,000 |
| 010.7964 | VITE TE 8 X 30 | NR | 1,000 |
| 016.0107 | CARTER CINGHIA DI TRASMISSIONE | NR | 1,000 |
| 016.0127 | CARTER MOTORE TI 370 CNCHR | NR | 1,000 |
| 019.2263 | KW 4,4/3,3 2/4P.B.14 GR112 V. | NR | 1,000 |
| 025.0027 | CINGHIA SPZ 1180 | NR | 2,000 |
| 025.0172 | PULEGGIA 60X2 SPZ FORO 24 | NR | 1,000 |

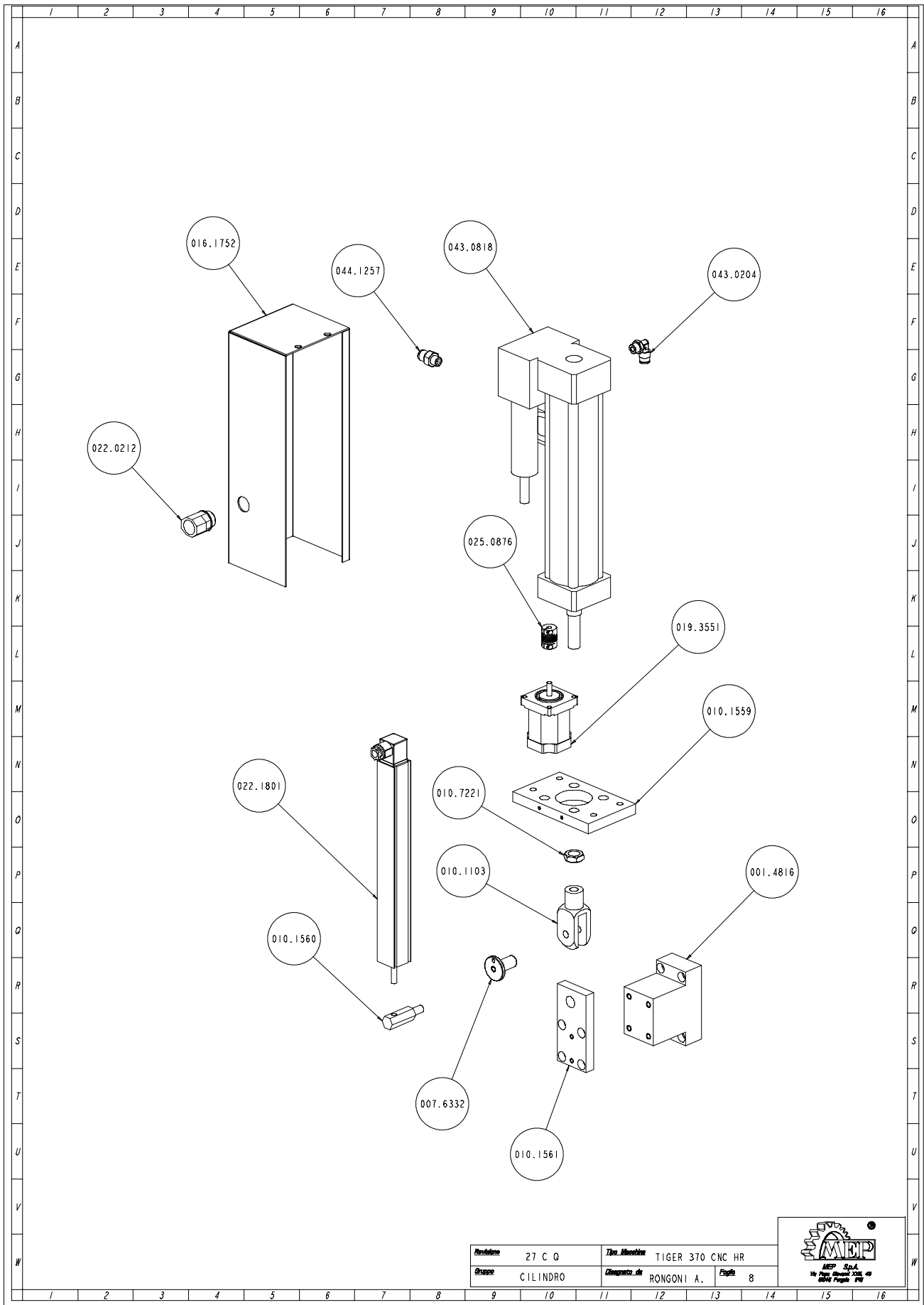
Eenheid ter afdekking zaagblad



| | | | |
|--------|---------|------------------|------------------|
| Model | I 4 G O | Titel Afbeelding | TIGER 370 CNC HR |
| Stapel | CARTER | Elémentaire nr. | ROINGONI A. |
| | | Page | 7 |

| Art. NR. | Benaming | M. | Hoeveelheid |
|-----------------|--------------------------------|-----------|--------------------|
| 010.1201 | VITERIA E BULLONERIA | NR | 3,000 |
| 010.7603 | RONDELLA DIAM. 6 | NR | 1,000 |
| 010.7830 | VITE BUTON 5 X 10 | NR | 2,000 |
| 010.7890 | VITE TCEI 8 X 12 | NR | 1,000 |
| 016.0144 | CARTER FISCO TIGER 370 HR-MR | NR | 1,000 |
| 016.0409 | PARATRUCIOLI TI 370 HR-MR | NR | 1,000 |
| 034.0084 | PROTEZIONE LEXAN CARTER LAMA T | NR | 1,000 |
| 043.0184 | ATTACCO A ESAGONO 6X1/8 CL 651 | NR | 1,000 |

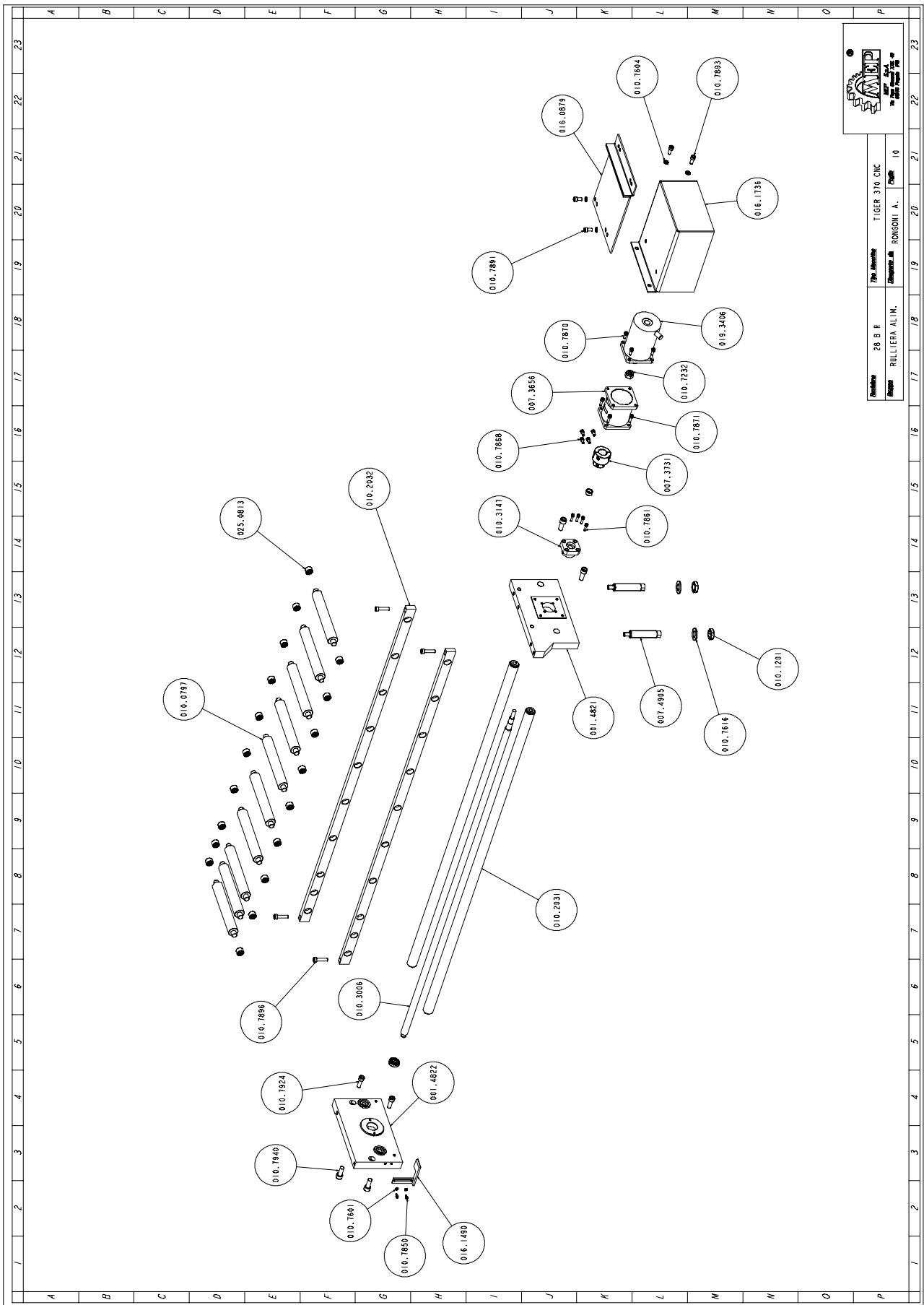
Groep electrocilinder




| Art. Nr. | Benaming | M. | Hoeveelheid |
|-----------------|---------------------------------|-----------|--------------------|
| 001.4816 | .SUPPORTO AGGANCIIO CILINDRO TI | NR | 1,000 |
| 007.6332 | PERNO FORCELLA TI 370 SX | NR | 1,000 |
| 010.1103 | FORCELLA 16 X 1,5 | NR | 1,000 |
| 010.1559 | STAFFA FISSAGGIO CILINDRO TI 3 | NR | 1,000 |
| 010.1560 | STAFFA TRASCINAMENTO POTENZIOM | NR | 1,000 |
| 010.1561 | STAFFA AGGANCIIO CILINRO TI 370 | NR | 1,000 |
| 010.7221 | DADO M16 BASSO | NR | 1,000 |
| 016.1752 | PROTEZIONE CILINDRO | NR | 1,000 |
| 019.3551 | MOTORE MAE MOD.HY 200 2232 190 | NR | 1,000 |
| 022.0212 | RACCORDO RAPIDO SEM PG 16 | NR | 1,000 |
| 022.0378 | CONNETT.BOBINA VALV. RIGENERAT | NR | 1,000 |
| 022.1801 | POTENZIOMETRO LINEARE LWH225-0 | NR | 1,000 |
| 025.0876 | GIUNTO WA 6-6 MM.28 X CILINDRO | NR | 1,000 |
| 043.0204 | ATTACCO A GOMITO 8X1/4 - CL 65 | NR | 1,000 |
| 043.0818 | UNITA' IDROPNEUMATICA 63RBRSM | NR | 1,000 |
| 044.1257 | VALVOLA DI CARICO CILINDRO | NR | 1,000 |

| Art. Nr. | Benaming | M. | Hoeveelheid |
|----------|--------------------------------|----|-------------|
| 001.4823 | SLITTA BASCULANTE ALIMENTATORE | NR | 1,000 |
| 001.4824 | CARRELLO ALIMENTATORE | NR | 1,000 |
| 001.4825 | TRAVERSA SLITTA BASCULANTE ALI | NR | 1,000 |
| 001.4826 | STAFFA FISSAGGIO GANASCIA MOBI | NR | 1,000 |
| 007.3471 | TASSELLO FISSAGGIO RULLO PREMI | NR | 2,000 |
| 007.3655 | SUPPORTO CATENA PORTACAVI CN 9 | NR | 1,000 |
| 007.6211 | PIASTRINO REGOLAZIONE SLITTA B | NR | 2,000 |
| 007.6223 | GANASCIA ALIMENTATORE | NR | 2,000 |
| 010.0254 | VITE MORSA ALIMENTATORE 535X24 | NR | 1,000 |
| 010.0798 | RULLO PREMIBARRA ALIMENTATORE | NR | 1,000 |
| 010.0927 | MOLLA CARRELLO ALIMENTATORE | NR | 4,000 |
| 010.1201 | VITERIA E BULLONERIA | NR | 4,000 |
| 010.1203 | OLIATORE A 90° 6X1 | NR | 2,000 |
| 010.2825 | GUIDA PATTINO HGR 20 R 0280 C | NR | 2,000 |
| 010.3035 | CHIOCCIOLA RNFTL2010A25S | NR | 1,000 |
| 010.3143 | SUPPORTO RULLO PREMIBARRA | NR | 2,000 |
| 010.7233 | DADO AUTOBLOCCANTE M16 | NR | 1,000 |
| 010.7450 | GRANO VCE P.CIL. 6 X 6 | NR | 2,000 |
| 010.7475 | GRANO VCE P.PIANA 8 X 8 | NR | 4,000 |
| 010.7602 | RONDELLA DIAM. 5 | NR | 2,000 |
| 010.7604 | RONDELLA DIAM. 8 | NR | 1,000 |
| 010.7830 | VITE BUTON 5 X 10 | NR | 2,000 |
| 010.7858 | VITE TCEI 5 X 10 | NR | 2,000 |
| 010.7860 | VITE TCEI 5 X 15 | NR | 10,000 |
| 010.7868 | VITE TCEI 6 X 12 | NR | 8,000 |
| 010.7870 | VITE TCEI 6 X 16 | NR | 8,000 |
| 010.7871 | VITE TCEI 6 X 20 | NR | 4,000 |
| 010.7886 | VITE TCEI 5 X 35 | NR | 2,000 |
| 010.7891 | VITE TCEI 8 X 16 | NR | 1,000 |
| 010.7893 | VITE TCEI 8 X 20 | NR | 1,000 |
| 010.7924 | VITE TCEI 10 X 30 | NR | 4,000 |
| 010.7928 | VITE TCEI 10 X 70 | NR | 4,000 |
| 010.7990 | VITE TSPEI 4 X 8 | NR | 4,000 |
| 016.0287 | PROTEZIONE VOLAMPRESS | NR | 1,000 |
| 016.1509 | STAFFA FIX SOFFIETTO CIRCOLARE | NR | 2,000 |
| 016.1513 | STAFFA FIX MICROINTERRUTTORE | NR | 1,000 |
| 022.0507 | FINECORSO D4C-1G02 1M | NR | 1,000 |
| 022.0523 | SENSORE DI PROSSIMITA' PNP | NR | 1,000 |
| 025.0046 | MANICOTTO A SFERA 0658.040.00 | NR | 4,000 |
| 025.1151 | PATTINO LGW20HAZ1C | NR | 2,000 |
| 034.0209 | VOLANTINO VDO.100 ALIMENTATORE | NR | 1,000 |
| 034.1001 | LEVA A SCATTO 8 MA PK55 | NR | 2,000 |
| 043.0034 | CILINDRO VOLAMPRESS 100-8 ALIM | NR | 1,000 |
| 043.0229 | RIDUZIONE MF 1/4 - CL 2520 | NR | 2,000 |
| 043.0422 | SOFFIETTO CIRCOLARE ALIMENTATO | NR | 2,000 |

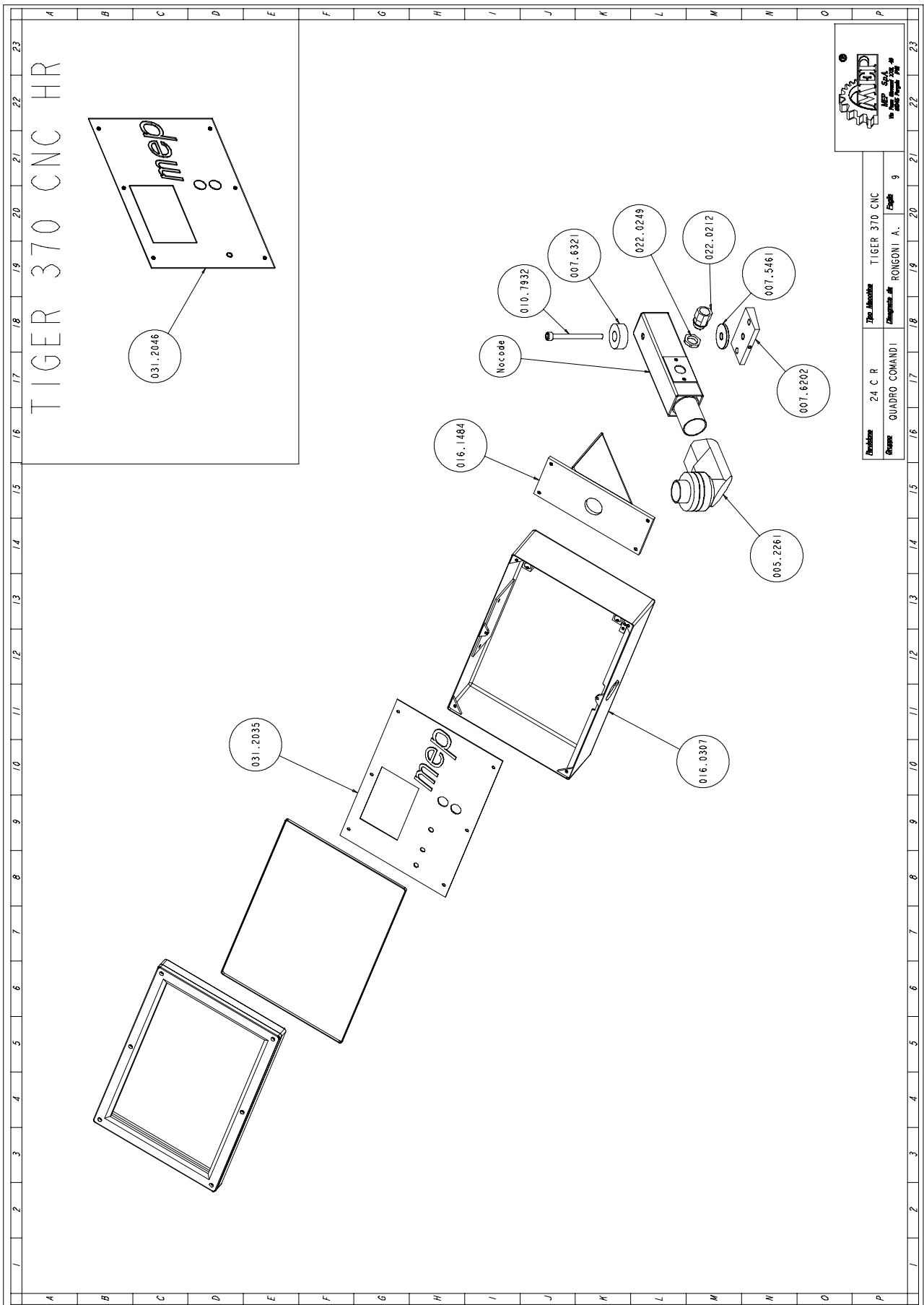
Rollenbandgroep toevoerinrichting



| | | | |
|---|---------------|--------------|---------------|
|  | | | |
| Modello | 28 B R | Macchina | TIGER 370 CNC |
| Disegnato | ROLLERA ALIM. | Disegnato da | ROGNONI A. |
| | | Scale | 1:10 |

| Art. Nr. | Benaming | M. | Hoeveelheid |
|-----------------|--------------------------------|-----------|--------------------|
| 001.4821 | STAFFA POSTERIORE ALIMENTATORE | NR | 1,000 |
| 001.4822 | STAFFA ANTERIORE ALIMENTATORE | NR | 1,000 |
| 007.3656 | SUPPORTO MOTORE P/P ALIMENTATO | NR | 1,000 |
| 007.3731 | GIUNTO MOTORE ALIMENTATORE CN | NR | 1,000 |
| 007.4905 | SUPPORTO ALIMENTATORE SH 400 | NR | 2,000 |
| 010.0797 | RULLO ALIMENTATORE | NR | 10,000 |
| 010.1201 | VITERIA E BULLONERIA | NR | 2,000 |
| 010.2032 | GUIDA RULLI ALIMENTATORE | NR | 2,000 |
| 010.3006 | VITE A RICIRCOLO DI SFERE 0 20 | NR | 1,000 |
| 010.3055 | GUIDA CARRELLO 0 40 MM.1283 | NR | 2,000 |
| 010.3147 | SUPPORTO VITE RULLATA | NR | 1,000 |
| 010.7232 | DADO AUTOBLOCCANTE M14 | NR | 1,000 |
| 010.7601 | RONDELLA DIAM. 4 | NR | 2,000 |
| 010.7604 | RONDELLA DIAM. 8 | NR | 4,000 |
| 010.7616 | RONDELLA DIAM. 21 | NR | 2,000 |
| 010.7850 | VITE TCEI 4 X 8 | NR | 2,000 |
| 010.7861 | VITE TCEI 5 X 20 | NR | 4,000 |
| 010.7868 | VITE TCEI 6 X 12 | NR | 8,000 |
| 010.7870 | VITE TCEI 6 X 16 | NR | 4,000 |
| 010.7871 | VITE TCEI 6 X 20 | NR | 4,000 |
| 010.7891 | VITE TCEI 8 X 16 | NR | 2,000 |
| 010.7893 | VITE TCEI 8 X 20 | NR | 2,000 |
| 010.7896 | VITE TCEI 8 X 35 | NR | 4,000 |
| 010.7924 | VITE TCEI 10 X 30 | NR | 2,000 |
| 010.7940 | VITE TCEI 12 X 30 | NR | 4,000 |
| 016.0879 | ADATTATORE DI CARICO PIANALE K | NR | 1,000 |
| 016.1490 | STAFFA COMANDO MICROINTERRUTT. | NR | 1,000 |
| 016.1736 | PROTEZIONE MOTORE ALIMENTATORE | NR | 1,000 |
| 019.3406 | MOTORE P/P SM88.2.18M8 ALIMENT | NR | 1,000 |
| 025.0813 | BOCCOLA A RULLINI INA HK 1512 | NR | 20,000 |

Bedieningspaneel groep

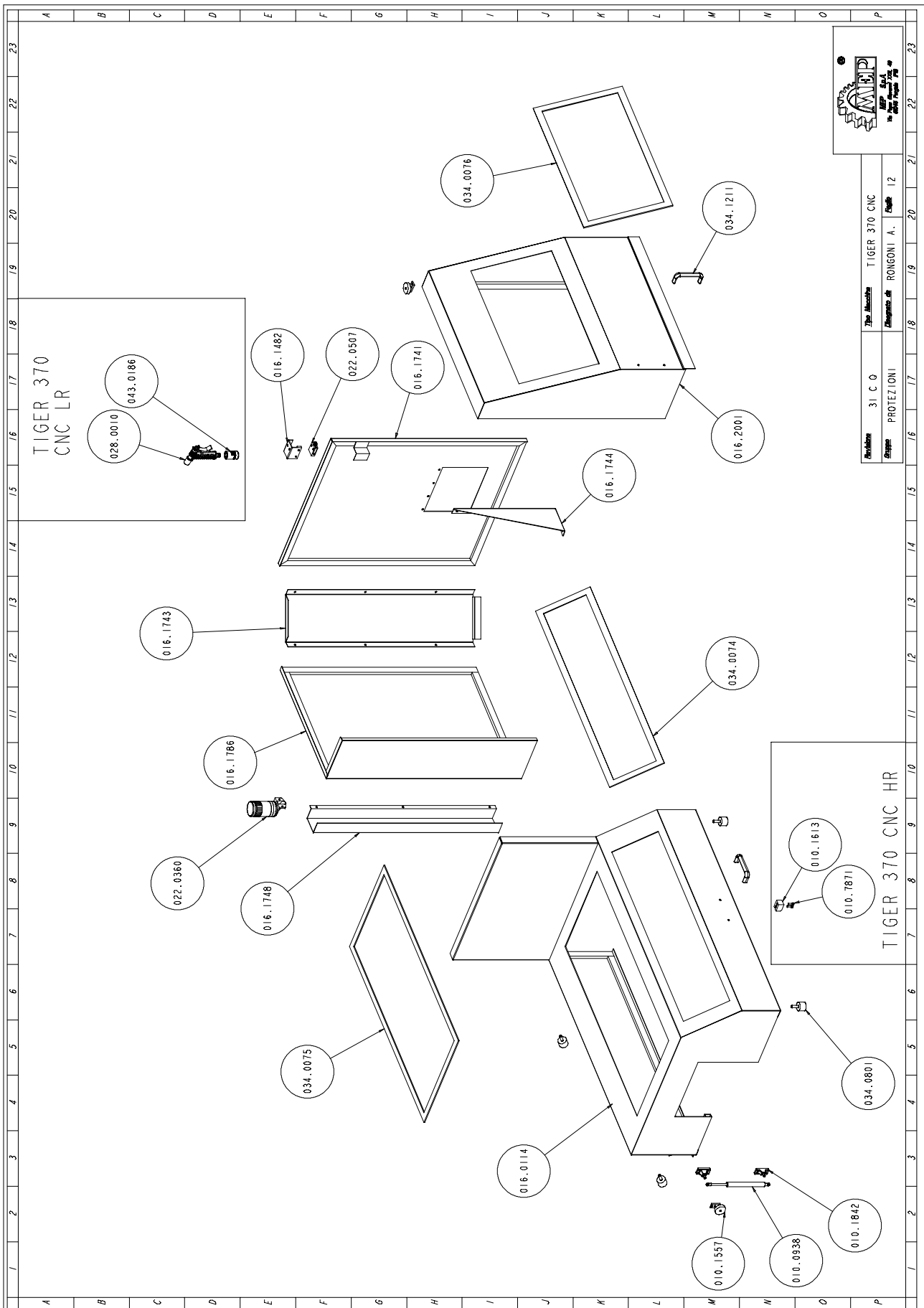



| | | | |
|----------|----------------|---------------|------------------------|
| Model | 24 C R | The Machine | TIGER 370 CNC |
| Operatie | QUADRO COMANDI | Componente di | RONCONI A. [English] 9 |



| Art. Nr. | Benaming | M. | Hoeveelheid |
|-----------------|--------------------------------|-----------|--------------------|
| 005.2261 | GIUNTO ANGOLO X QUADRO 497500 | NR | 1,000 |
| 007.5461 | ROSETTA ASTA MOBILE SH 420 SE | NR | 1,000 |
| 007.6202 | PIASTRA FISSAGGIO ASTA MOBILE | NR | 1,000 |
| 007.6321 | ROSETTA BLOCCAGGIO ASTA MOBILE | NR | 1,000 |
| 010.7932 | VITE TCEI 10 X 110 | NR | 1,000 |
| 016.0235 | ASTA MOBILE X CONSOLLE TI 370 | NR | 1,000 |
| 016.0307 | QUADRO COMANDI MEP-E | NR | 1,000 |
| 016.1484 | STAFFA FISSAGGIO CONSOLLE SH 4 | NR | 1,000 |
| 022.0212 | RACCORDO RAPIDO SEM PG 16 | NR | 1,000 |
| 022.0249 | DADO POLIAM.HUMMEL 1.262.1600. | NR | 1,000 |
| 031.2046 | CONSOLLE PROGRAMMAZIONE | NR | 1,000 |

Veiligheidsstang groep



| | | | |
|---|------------|---------------|---------------|
|  | | TIGER 370 CNC | |
| | | 31 C 0 | 12 |
| Modello | 31 C 0 | Descrizione | TIGER 370 CNC |
| Gruppo | PROTEZIONI | Disegnato da | ROMGONI A. |
| | | Scale | 1:2 |

| Art. Nr. | Benaming | M. | Hoeveelheid |
|-----------------|---------------------------------|-----------|--------------------|
| 010.0938 | MOLLA GAS 120MM. | NR | 1,000 |
| 010.1557 | STAFFA COMANDO F.C.PROTEZIONE | NR | 2,000 |
| 010.1613 | TASSELLO X BLOCCAGGIO COPERCHI | NR | 1,000 |
| 010.1842 | SUPPORTO MASCHIO X MOLLA A GAS | NR | 2,000 |
| 010.7871 | VITE TCEI 6 X 20 | NR | 2,000 |
| 016.0114 | CARTER ALIMENTATORE TI 370 N.T | NR | 1,000 |
| 016.1482 | STAFFA FISSAGGIO FINECORSIA SPO | NR | 1,000 |
| 016.1741 | PROTEZIONE LATERALE TI 370 | NR | 1,000 |
| 016.1743 | PROTEZIONE ANGOLO TI 370 | NR | 1,000 |
| 016.1744 | RINFORZO PROTEZIONE LATERALE T | NR | 1,000 |
| 016.1748 | PROTEZIONE CAVI TI 370 CNC | NR | 1,000 |
| 016.1786 | PROTEZIONE POSTERIORE TI 370 C | NR | 1,000 |
| 016.2001 | SPORTELLO PROTEZIONE MACCHINA | NR | 1,000 |
| 022.0360 | LAMPEGGIANTE | NR | 1,000 |
| 022.0507 | FINECORSIA D4C-1G02 1M | NR | 1,000 |
| 034.0074 | PROTEZ.LEXAN CARTER ALIM.FRONT | NR | 1,000 |
| 034.0075 | PROTEZIONE LEXAN CARTER ALIMEN | NR | 1,000 |
| 034.0076 | PROTEZIONE LEXAN X SPORTELLO M | NR | 1,000 |
| 034.0801 | ARRESTO ELASTICO P 40/30 | NR | 4,000 |
| 034.1211 | MANIGLIA GN-565-20-128.SW | NR | 2,000 |