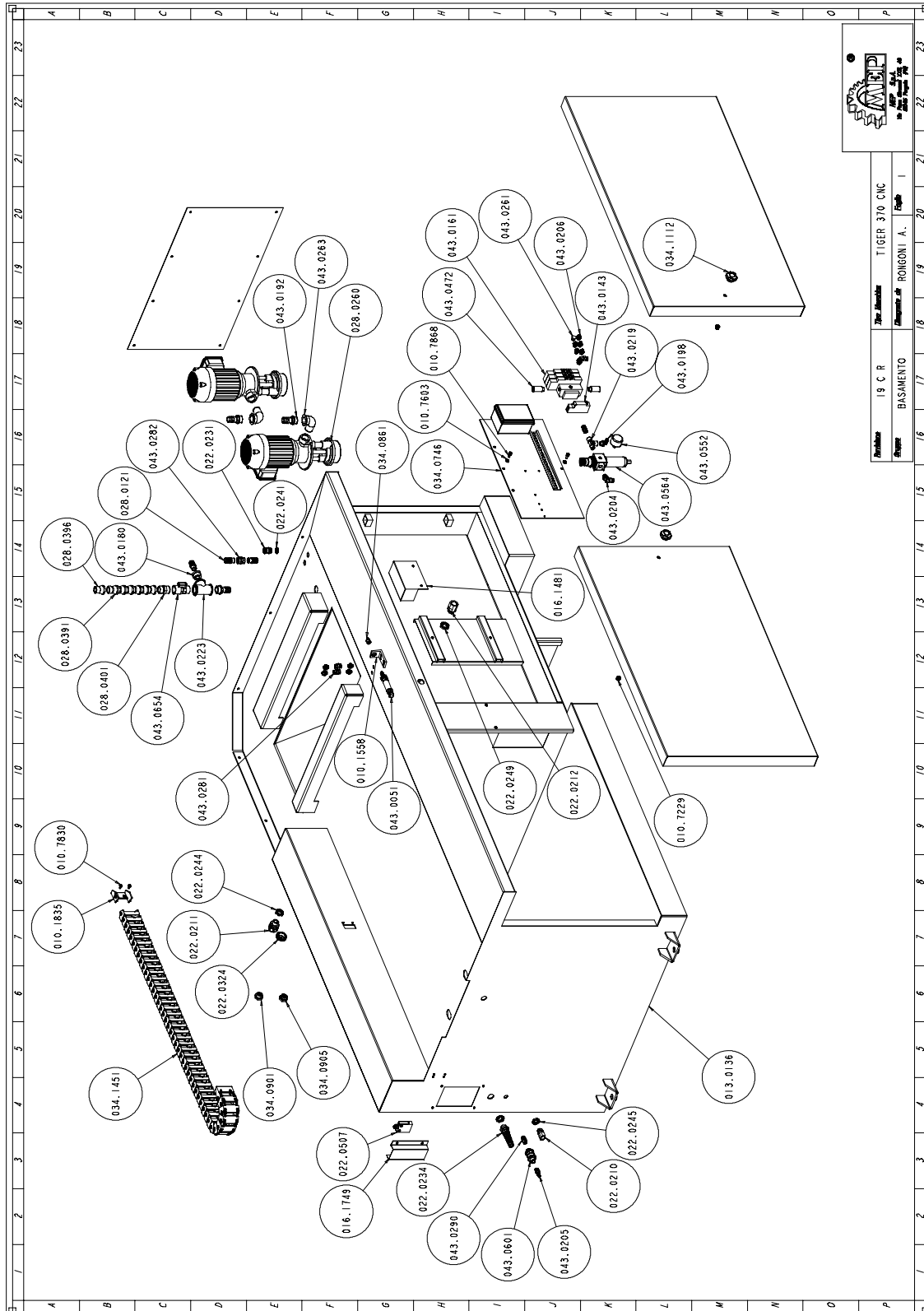



Explosietekeningen

In het nu volgende deel zijn de explosietekeningen van de machine opgenomen. De tekeningen met hun volledige details kunnen helpen de machine beter te leren kennen.

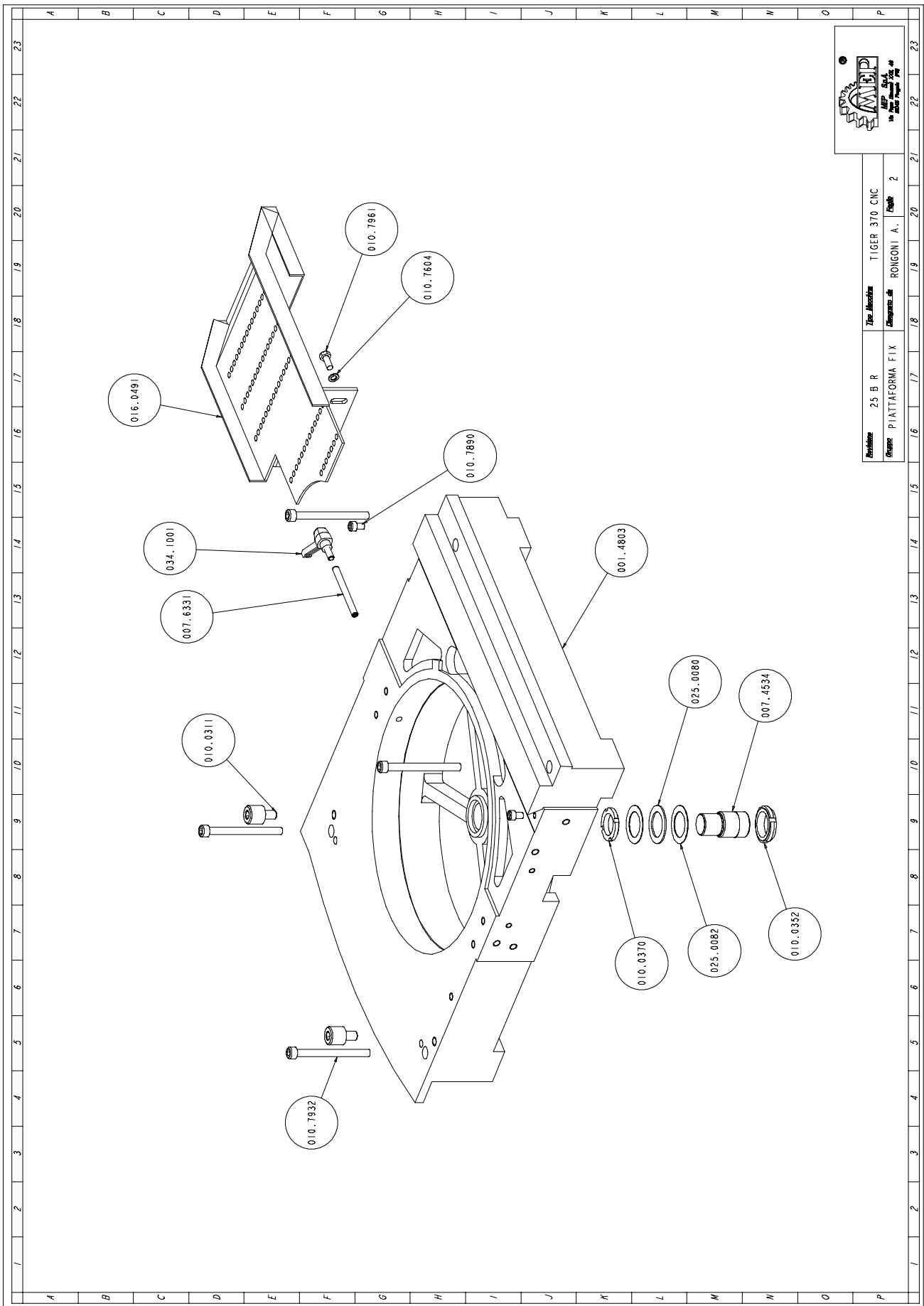
Onderkastgroep



	
Modello	TIGER 370 CNC
Prodotto	BASAMENTO
Disegnato da	RONGONI A.
Verificato	I

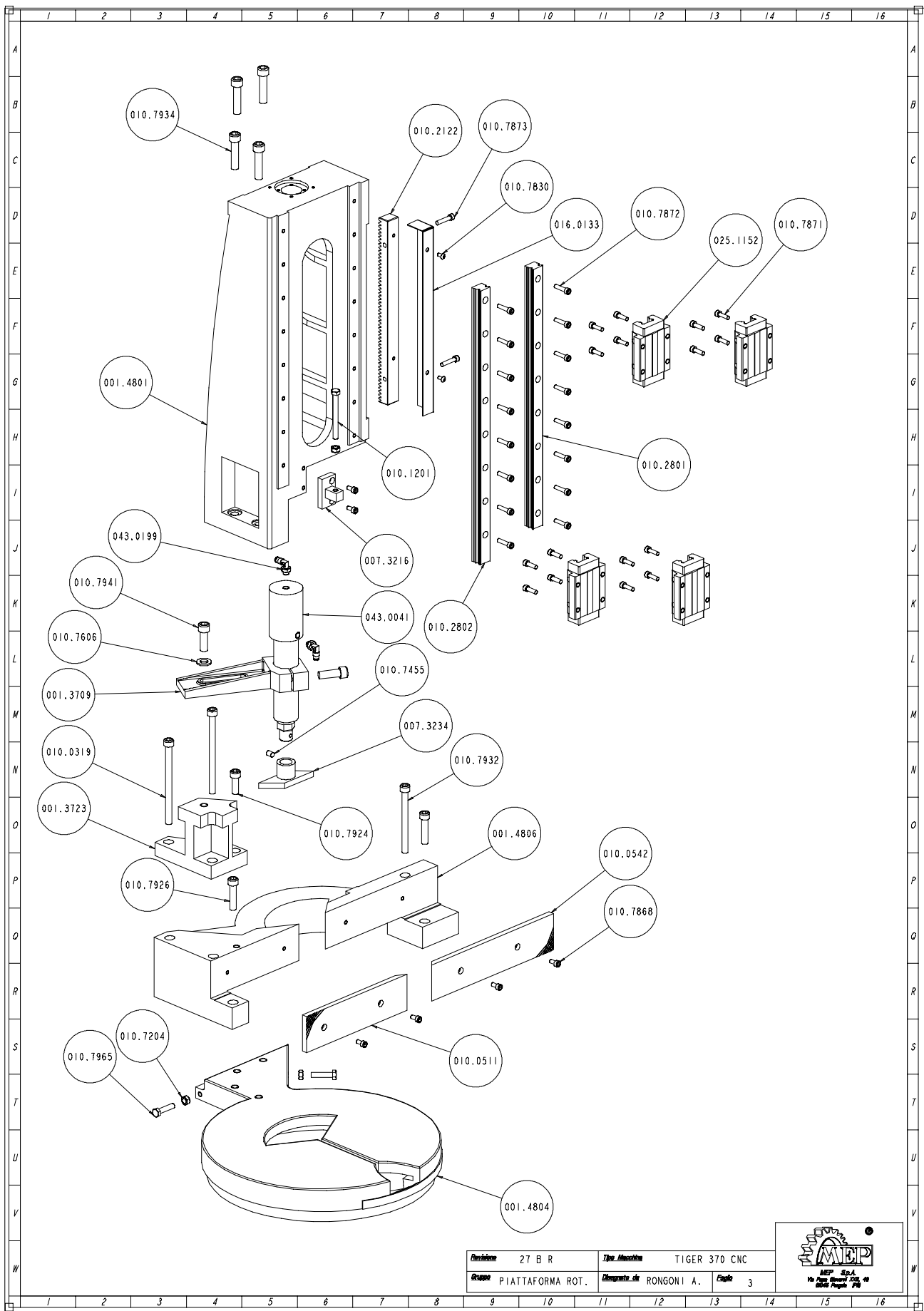
Art. Nr.	Benaming	M.	Hoeveelheid
010.1558	STAFFA FISSAGGIO CILINDRO SPORTELLO	NR	1,000
010.1835	SET ATTACCHI 117.4.12.P AX-CNC	NR	1,000
010.7229	DADO AUTOBLOCCANTE M8	NR	2,000
010.7603	RONDELLA DIAM. 6	NR	2,000
010.7830	VITE BUTON 5 X 10	NR	12,000
010.7868	VITE TCEI 6 X 12	NR	2,000
013.0136	PIEDISTALLO	NR	1,000
016.1481	STAFFA PROTEZIONE CILINDRO SPORTEL-	NR	1,000
016.1749	PROTEZIONE FINECORSA CARTER ALIMEN-	NR	1,000
022.0210	RACCORDO RAPIDO SEM PG 11	NR	1,000
022.0211	RACCORDO RAPIDO SEM PG 13,5	NR	1,000
022.0212	RACCORDO RAPIDO SEM PG 16	NR	1,000
022.0231	PRESSACAVO IN OTTONE 3/8 BM 2451	NR	1,000
022.0234	PRESSACORDONE 3246 NERO PG 13,5	NR	1,000
022.0241	DADO IN OTTONE BM 2461 3/8	NR	1,000
022.0244	CONTRODADO 3217B GRIGIO PG 13	NR	2,000
022.0245	CONTRODADO 3213B GRIGIO PG 11	NR	1,000
022.0249	DADO POLIAM.HUMMEL 1.262.1600.11	NR	1,000
022.0324	PASSACAVI 24 INC.MM.2.5	NR	1,000
022.0507	FINECORSA D4C-1G02 1M	NR	1,000
028.0121	RACCORDO 3/8-17 CL 2601	NR	1,000
028.0260	ELETTROPOMPA	NR	2,000
028.0391	TUBO LOOC LINE SPD FP50.10315 3/4	MT	1,000
028.0396	UGELLO 0 20 SPD FP50.11B50	NR	1,000
028.0401	RACCORDO 3/4 SPD FP50.17A20	NR	1,000
034.0746	QUADRO PNEUMATICO TI 350 CNC	NR	1,000
034.0861	INSERTO NYLON X CILINDRO TI 370 CNC	NR	1,000
034.0901	TAPPO LIVELLO OLIO 1/2 "GAS.	NR	1,000
034.0905	TAPPO OLIO TAO/3 1/2" NERO	NR	1,000
034.1112	VOLANTINO DIAM.40 M8	NR	2,000
034.1451	CATENA PORTACAVI E17.04.63.0	MT	1,000
043.0051	CILINDRO	NR	1,000
043.0143	PRESSOSTATO PNEUM.PS1P1091	NR	1,000
043.0161	BLOCCO DI VALVOLE DA 3 TI 350 CNCFE	NR	1,000
043.0180	RIDUZIONE M 3/4-F 3/8	NR	1,000
043.0192	RACCORDO RB 9889 3/4X20	NR	3,000
043.0198	ATTACCO A GOMITO GIREV.4X1/4 CL6521	NR	1,000
043.0204	ATTACCO A GOMITO 8X1/4 - CL 6521	NR	2,000
043.0205	ATTACCO A ESAGONO 8X1/4 - CL 6510	NR	1,000
043.0206	ATTACCO A ESAGONO 4X1/8 - CL 6511	NR	9,000
043.0219	RACCORDO A" T" MFF 1/4" CL-2070	NR	1,000
043.0223	RACCORDO TE FFF ZINCATO 3/4	NR	1,000
043.0261	TAPPO TTE8 1/8 - CL 2611	NR	1,000
043.0263	RACCORDO A GOMITO M/F ZINCATO 3/4	NR	2,000
043.0281	MANICOTTO 1/8 M 8/8 - CL 2543	NR	2,000
043.0282	MANICOTTO 3/8	NR	1,000
043.0290	INNESTO RAPIDO 1/4 GHIOTTO 13/A	NR	2,000
043.0472	SILENZIATORE 1/4- PLASTICA	NR	2,000
043.0552	MANOMETRO DIAM. 40	NR	1,000
043.0564	FR 1/4 20-08	NR	1,000
043.0601	VALVOLA VMS 114-1/4 08	NR	1,000
043.0654	RUBINETTO M/F 3/4 CL 6310	NR	1,000

Vaste-tafel groep



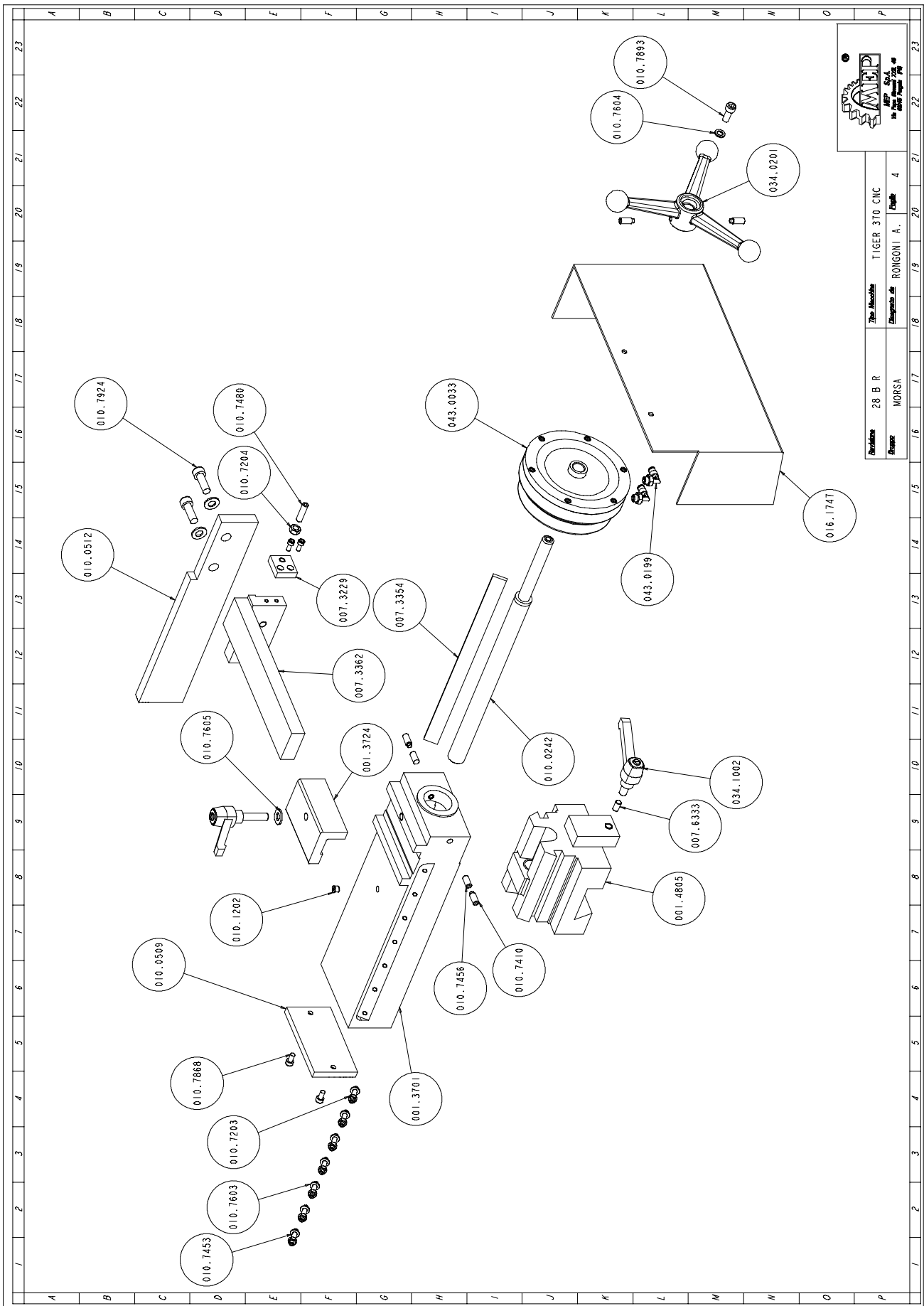
Art. Nr.	Benaming	M.	Hoeveelheid
001.4803	PIATTAFORMA	NR	1,000
007.4534	PERNO DI CENTRO	NR	1,000
007.6331	PERNO BLOCCAGGIO PIANO GIREVOLE	NR	1,000
010.0311	VITE TCEI M12X16 BATT.PIANO GIREVO.	NR	2,000
010.0352	GHIERA AUTOBLOCCANTE 35X1,5	NR	1,000
010.0370	GHIERA 5S 30X1,5	NR	1,000
010.7604	RONDELLA DIAM. 8	NR	2,000
010.7890	VITE TCEI 8 X 12	NR	2,000
010.7932	VITE TCEI 10 X 110	NR	4,000
010.7961	VITE TE 8 X 20	NR	2,000
016.0491	GUIDA SCARICA PEZZI TI 370 CNC	NR	1,000
025.0080	GABBIA ASSIALE A RULLINI AXK 3552	NR	1,000
025.0082	RALLA AS 3552	NR	2,000
034.1001	LEVA A SCATTO 8 MA PK55	NR	1,000

Draaitafel



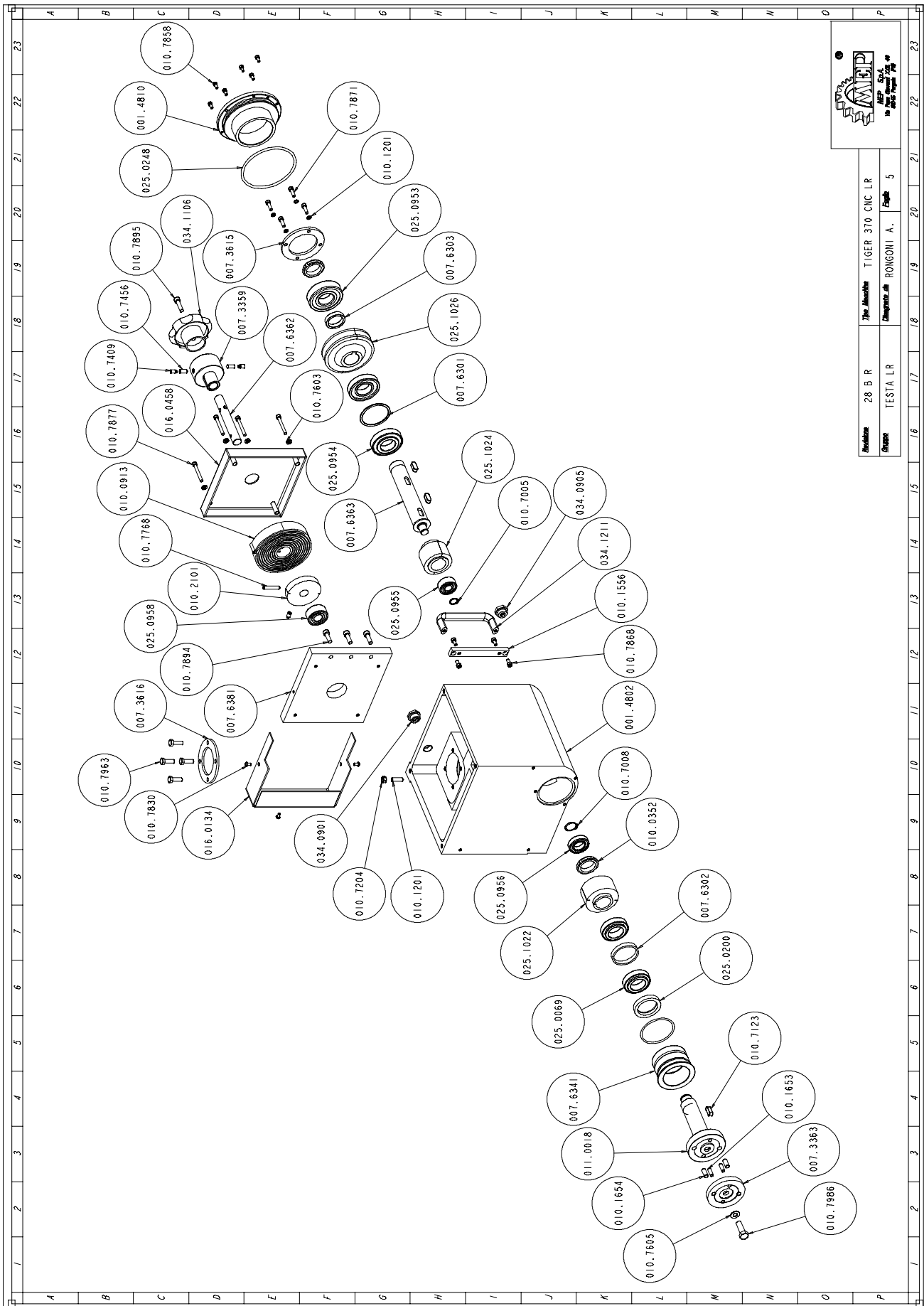
Art. Nr.	Benaming	M.	Hoeveelheid
001.3709	STAFFA BLOCCAGGIO CILINDRO SUPPLEM.	NR	1,000
001.3723	SUPPORTO CILINDRO SUPPLEMENTARE	NR	1,000
001.4801	COLONNA PORTANTE	NR	1,000
001.4804	PIATTAFORMA ROTANTE	NR	1,000
001.4806	SQUADRO MORSA	NR	1,000
007.3216	BATTUTA FINECORSO	NR	1,000
007.3234	BOCCOLA/GANASCIA X CILIN.SUPPLEMEN.	NR	1,000
010.0319	VITE 8.8 TCEI 10X140 TI	NR	2,000
010.0511	GANASCIA MORSA SINISTRA	NR	1,000
010.0542	GANASCIA MORSA DESTRA TI 370	NR	1,000
010.1201	VITERIA E BULLONERIA	NR	1,000
010.2122	CREMAGLIERA TI 370 CNCFE	NR	1,000
010.2801	GUIDA PATTINO	NR	1,000
010.2802	GUIDA PATTINO	NR	1,000
010.7204	DADO M8	NR	3,000
010.7455	GRANO VCE P.CON. 8 X 10	NR	1,000
010.7606	RONDELLA DIAM. 12	NR	1,000
010.7830	VITE BUTON 5 X 10	NR	2,000
010.7868	VITE TCEI 6 X 12	NR	6,000
010.7871	VITE TCEI 6 X 20	NR	16,000
010.7872	VITE TCEI 6 X 25	NR	16,000
010.7873	VITE TCEI 6 X 30	NR	2,000
010.7924	VITE TCEI 10 X 30	NR	1,000
010.7926	VITE TCEI 10 X 45	NR	2,000
010.7932	VITE TCEI 10 X 110	NR	1,000
010.7934	VITE TCEI 12 X 50	NR	4,000
010.7941	VITE TCEI 12 X 35	NR	2,000
010.7965	VITE TE 8 X 35	NR	2,000
016.0133	CARTER CREMAGLIERA SOLLEVAMENTO	NR	1,000
025.1152	PATTINO LGW25HCZ3C	NR	4,000
043.0041	CILINDRO MORSE 50X10 0 40 L.150 D.E	NR	1,000
043.0199	ATTACCO A GOMITO GIREV.4X1/8 CL6521	NR	2,000

Klemgroep



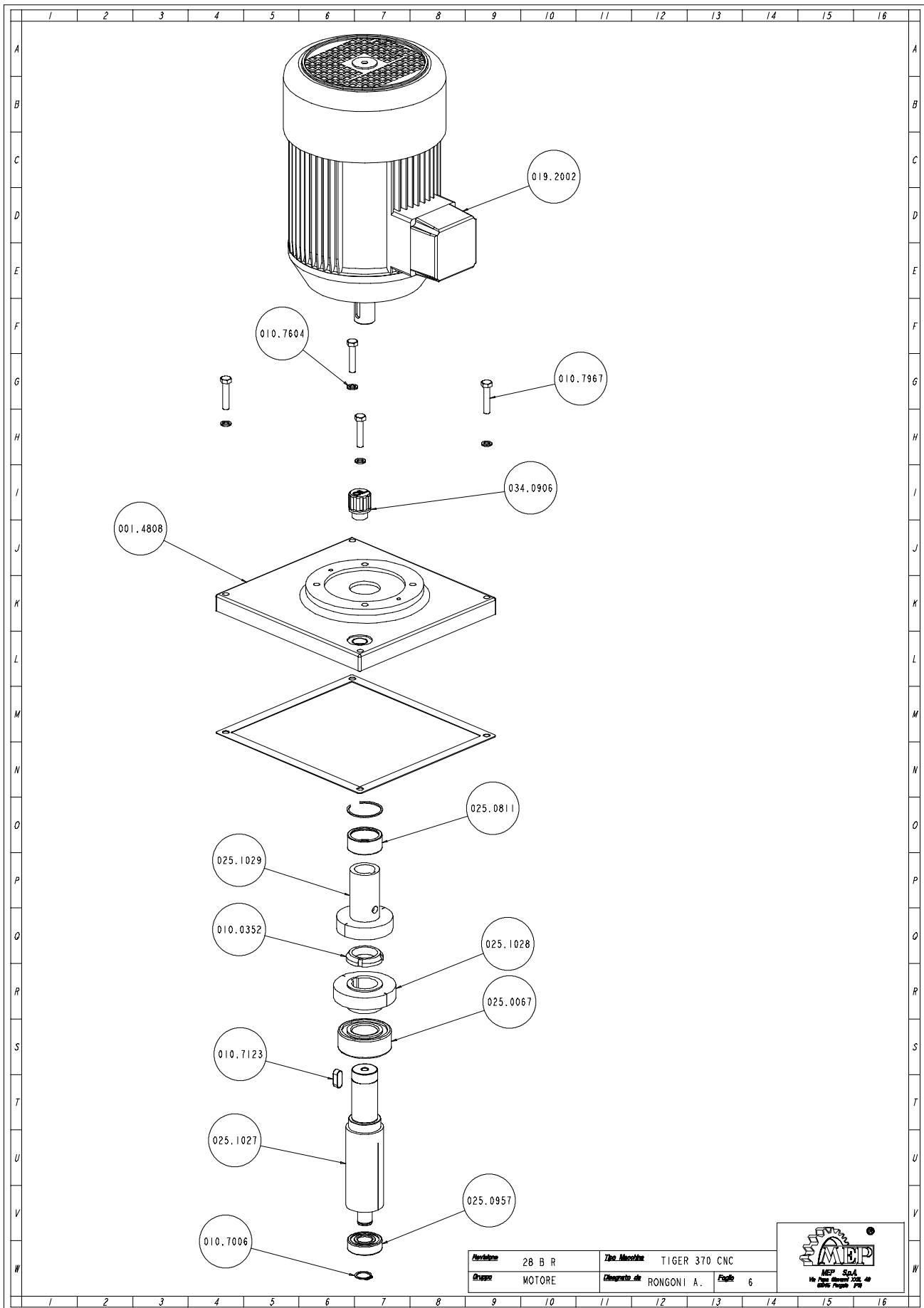
Art. Nr.	Benaming	M.	Hoeveelheid
001.3701	SCORREVOLE MORSA	NR	1,000
001.3724	STAFFA REGOLAZIONE ANTIBAVA	NR	1,000
001.4805	SUPPORTO MORSA M.1755	NR	1,000
007.3229	TASSELLO X BATTUTA SCORR. ANTIBAVA	NR	1,000
007.3354	LARDONE MORSA	NR	1,000
007.3362	ASTA SCORREVOLE ANTIBAVA	NR	1,000
007.6333	PERNO BLOCCAGGIO MORSA TI 370	NR	1,000
010.0242	VITE MORSA	NR	1,000
010.0509	GANASCIA MORSA	NR	1,000
010.0512	GANASCIA ANTIBAVA	NR	1,000
010.1202	OLIATORE A SFERA DIAM. 8	NR	1,000
010.7203	DADO M6	NR	7,000
010.7204	DADO M8	NR	1,000
010.7410	GRANO VCE P.CIL. 8 X 16	NR	4,000
010.7453	GRANO VCE P.CON. 6 X 30	NR	7,000
010.7456	GRANO VCE P.CON. 8 X 16	NR	2,000
010.7480	GRANO VCE PUNTA PIANA 8 X 30	NR	1,000
010.7603	RONDELLA DIAM. 6	NR	7,000
010.7604	RONDELLA DIAM. 8	NR	1,000
010.7605	RONDELLA DIAM. 10	NR	3,000
010.7868	VITE TCEI 6 X 12	NR	2,000
010.7893	VITE TCEI 8 X 20	NR	1,000
010.7924	VITE TCEI 10 X 30	NR	2,000
016.1747	PROTEZIONE MORSA TI 370	NR	1,000
034.0201	VOLANTINO MORSA GRANDE	NR	1,000
034.1002	LEVA A SCATTO 10 MA	NR	2,000
043.0033	CILINDRO VOLAMPRESS 125-8	NR	1,000
043.0199	ATTACCO A GOMITO GIREV.4X1/8 CL6521	NR	2,000

Hoofd eenheid



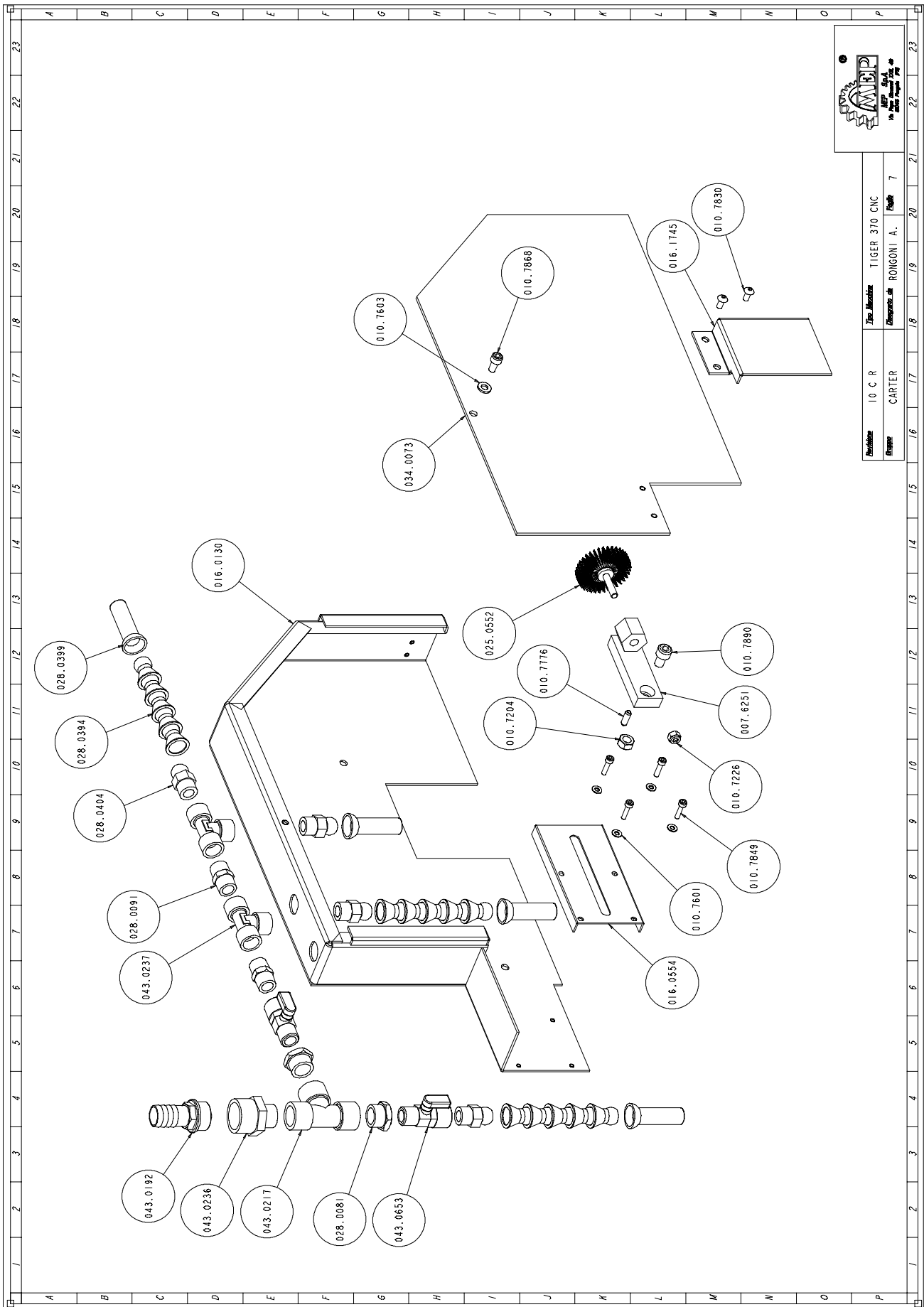
Art. Nr.	Benaming	M.	Kvantum
001.4802	TESTA OPERATRICE	NR	1,000
001.4810	FLANGIA SECONDO STADIO	NR	1,000
007.3363	FLANGIA ESTERNA	NR	1,000
007.3359	BOCCOLA RIPRESA CORSA	NR	1,000
007.3615	GHIERA SECONDO STADIO TI 370 CNCFE	NR	1,000
007.3616	GHIERA FIX CUSCINETTO	NR	1,000
007.6301	DISTANZIALE SECONDO STADIO TI370CNC	NR	1,000
007.6302	DISTANZIALE IØ STADIO TI 370 CNCFE	NR	1,000
007.6303	DISTANZIALE CORONA II STADIO TI 370	NR	1,000
007.6341	TAMPONE IØ STADIO RIDUZIONE	NR	1,000
007.6362	ALBERO MOVIMENTO TESTA TI 370 CNCFE	NR	1,000
007.6363	ALBERO D.35 IØ STADIO TI 370 CNCFE	NR	1,000
007.6381	FLANGIA PORTAMOLLA RICHIAMO TESTA	NR	1,000
010.0352	GHIERA AUTOBLOCCANTE 35X1,5	NR	2,000
010.0913	MOLLA SOLLEVAMENTO TESTA	NR	1,000
010.1201	VITERIA E BULLONERIA	NR	5,000
010.1556	STAFFA FISSAGGIO MANIGLIA TESTA	NR	1,000
010.1653	PERNO FLANGIA	NR	2,000
010.1654	PERNO FLANGIA	NR	2,000
010.2101	RUOTA SOLLEVAMENTO TESTA	NR	1,000
010.7005	ANELLO SEEGER DIAM. 17	NR	1,000
010.7008	ANELLO SEEGER DIAM. 25	NR	1,000
010.7123	CHIAVETTA 10 X 8 X 25	NR	3,000
010.7204	DADO M8	NR	1,000
010.7409	GRANO VCE P.CIL. 8 X 10	NR	3,000
010.7456	GRANO VCE P.CON. 8 X 16	NR	2,000
010.7603	RONDELLA DIAM. 6	NR	4,000
010.7605	RONDELLA DIAM. 10	NR	1,000
010.7768	SPINA ELASTICA DIAM. 6 X 40	NR	1,000
010.7830	VITE BUTON 5 X 10	NR	3,000
010.7858	VITE TCEI 5 X 10	NR	6,000
010.7868	VITE TCEI 6 X 12	NR	4,000
010.7871	VITE TCEI 6 X 20	NR	4,000
010.7877	VITE TCEI 6 X 45	NR	4,000
010.7894	VITE TCEI 8 X 25	NR	3,000
010.7895	VITE TCEI 8 X 30	NR	1,000
010.7963	VITE TE 8 X 25	NR	4,000
011.0018	.ALBERO PORTADISCO TI 370	NR	1,000
016.0134	CARTER RUOTA SOLLEVAMENTO TESTA DI	NR	1,000
016.0458	COPERCHIO MOLLA	NR	1,000
025.0069	CUSCINETTO 32007X	NR	2,000
025.0200	ANELLO TENUTA 62X45X10	NR	1,000
025.0248	ANELLO DI TENUTA OR PARKER 2-351	NR	1,000
025.0953	CUSCINETTO 6307	NR	1,000
025.0954	CUSCINETTO 30207	NR	1,000
025.0955	CUSCINETTO 3203	NR	1,000
025.0956	CUSCINETTO 6005	NR	1,000
025.0958	CUSCINETTO 3204 A 2RS	NR	1,000
025.1022	RUOTA ELIC.CILINDR.ALBERO MANDRINO	NR	1,000
025.1024	RUOTA ELICOIDALE CILINDR.IIØSTADIO	NR	1,000
025.1026	CORONA ELICOIDALE Z 20 MN 5	NR	1,000
034.0901	TAPPO LIVELLO OLIO 1/2 "GAS.	NR	1,000
034.0905	TAPPO OLIO TAO/3 1/2" NERO	NR	1,000
034.1106	VOLANTINO DIAM.100 A 6 LOBI	NR	1,000
034.1211	MANIGLIA GN-565-20-128.SW	NR	1,000

Zaagmotor



Art. NR.	Benaming	M.	Hoeveelheid
001.4808	FLANGIA MOTORE VERTICALE	NR	1,000
010.0352	GHIERA AUTOBLOCCANTE 35X1,5	NR	1,000
010.7006	ANELLO SEEGER DIAM. 20	NR	1,000
010.7123	CHIAVETTA 10 X 8 X 25	NR	1,000
010.7604	RONDELLA DIAM. 8	NR	4,000
010.7967	VITE TE 8 X 40	NR	4,000
019.2002	KW 4 4P.B.14 GR112 V.230-400 TI 370	NR	1,000
025.0067	CUSCINETTO 3207	NR	1,000
025.0811	BOCCOLA A RULLINI DHK 4020 HK	NR	1,000
025.0957	CUSCINETTO 6204	NR	1,000
025.1027	VITE SENZA FINE MN 5	NR	1,000
025.1028	RUOTA ELIC.CIL.VITE S/F CONDOTTA	NR	1,000
025.1029	RUOTA ELIC.CIL.ELBERO MOTORE PIGN.	NR	1,000
034.0906	TAPPO OLIO CENTRALINA IDRAULICA	NR	1,000

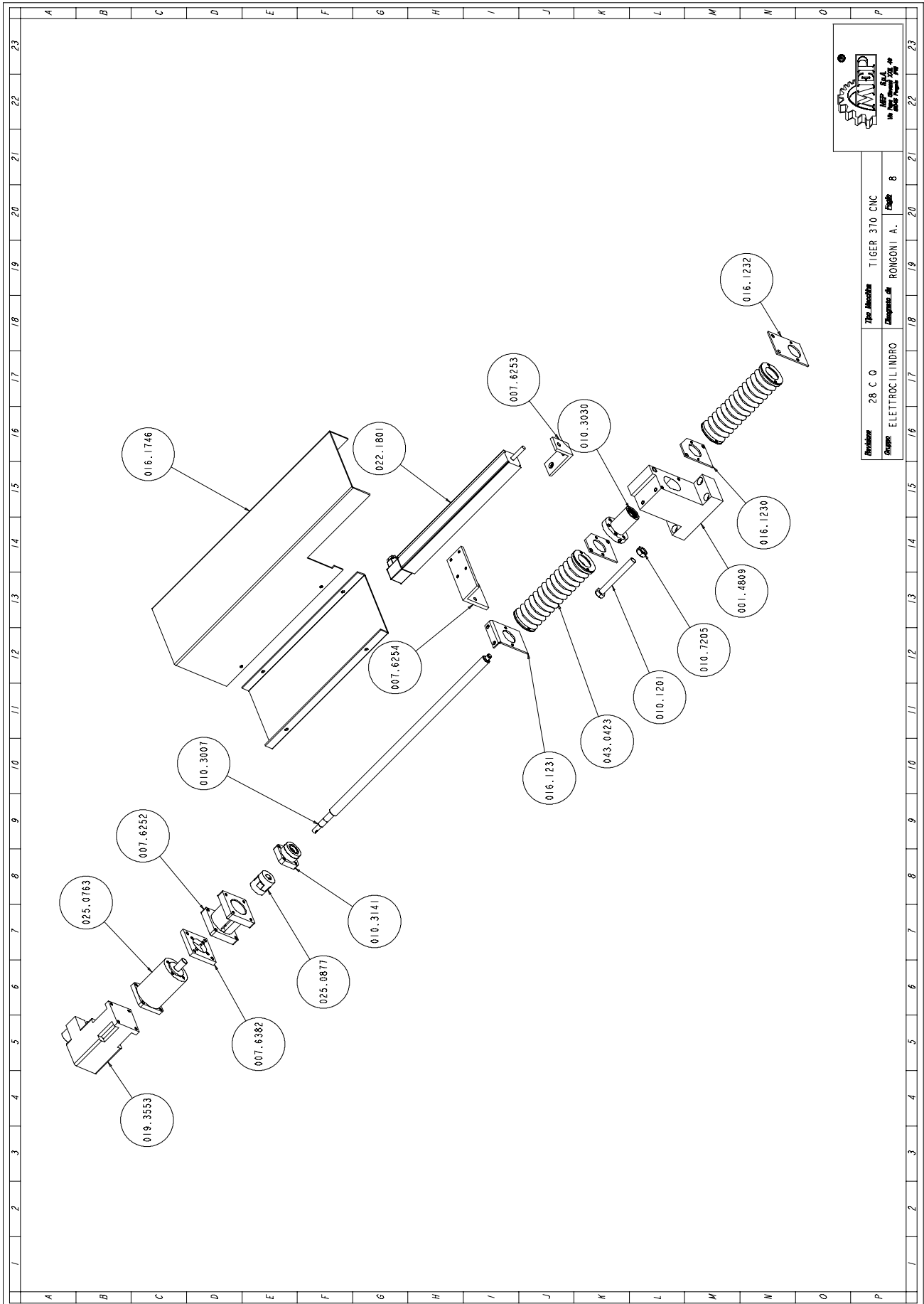
Eenheid ter afdekking zaagblad



Model	10 C R	Macchine	TIGER 370 CNC
Gruppo	CARTER	Componente	RONGONI A. - Parte 7

Art. NR.	Benaming	M.	Hoeveelheid
007.6251	SUPPORTO SPAZZOLA PULILAMA TI370CNC	NR	1,000
010.7204	DADO M8	NR	1,000
010.7226	DADO AUTOBLOCCANTE M6	NR	1,000
010.7601	RONDELLA DIAM. 4	NR	4,000
010.7603	RONDELLA DIAM. 6	NR	1,000
010.7776	SPINA ELASTICA DIAM. 5X16	NR	1,000
010.7830	VITE BUTON 5 X 10	NR	2,000
010.7849	VITE TCEI 4 X 16	NR	4,000
010.7868	VITE TCEI 6 X 12	NR	1,000
010.7890	VITE TCEI 8 X 12	NR	1,000
016.0130	CARTER DISCO TI 370 CNCFE	NR	1,000
016.0554	GUIDA SPAZZOLA PULILAMA	NR	1,000
016.1745	PROTEZIONE SPAZZOLA PULILAMA TI	NR	1,000
025.0552	SPAZZOLA PULILAMA 6X25 030 GG53	NR	1,000
028.0081	RIDUZIONE FM 1/2-3/8 - CL 2531	NR	2,000
028.0091	NIPPLO 3/8" - CL 2500	NR	2,000
028.0394	TUBO LOOC LINE 1/2 ART. 59861	MT	3,000
028.0399	UGELLO 0 12,7 - 1/2 ART. 59863	NR	4,000
028.0404	RACCORDO 3/8 NPT LOOC LINE 1/2	NR	4,000
034.0073	PROTEZIONE LEXAN CARTER LAMA TI 370	NR	1,000
043.0192	RACCORDO RB 9889 3/4X20	NR	1,000
043.0217	RACCORDO A "T" FFF 1/2	NR	1,000
043.0236	RIDUZIONE M 1/2-F 3/4 ZINCATA	NR	1,000
043.0237	RACCORDO A T FFF 3/8	NR	2,000
043.0653	RUBINETTO M/F 3/8 CL 6310	NR	2,000

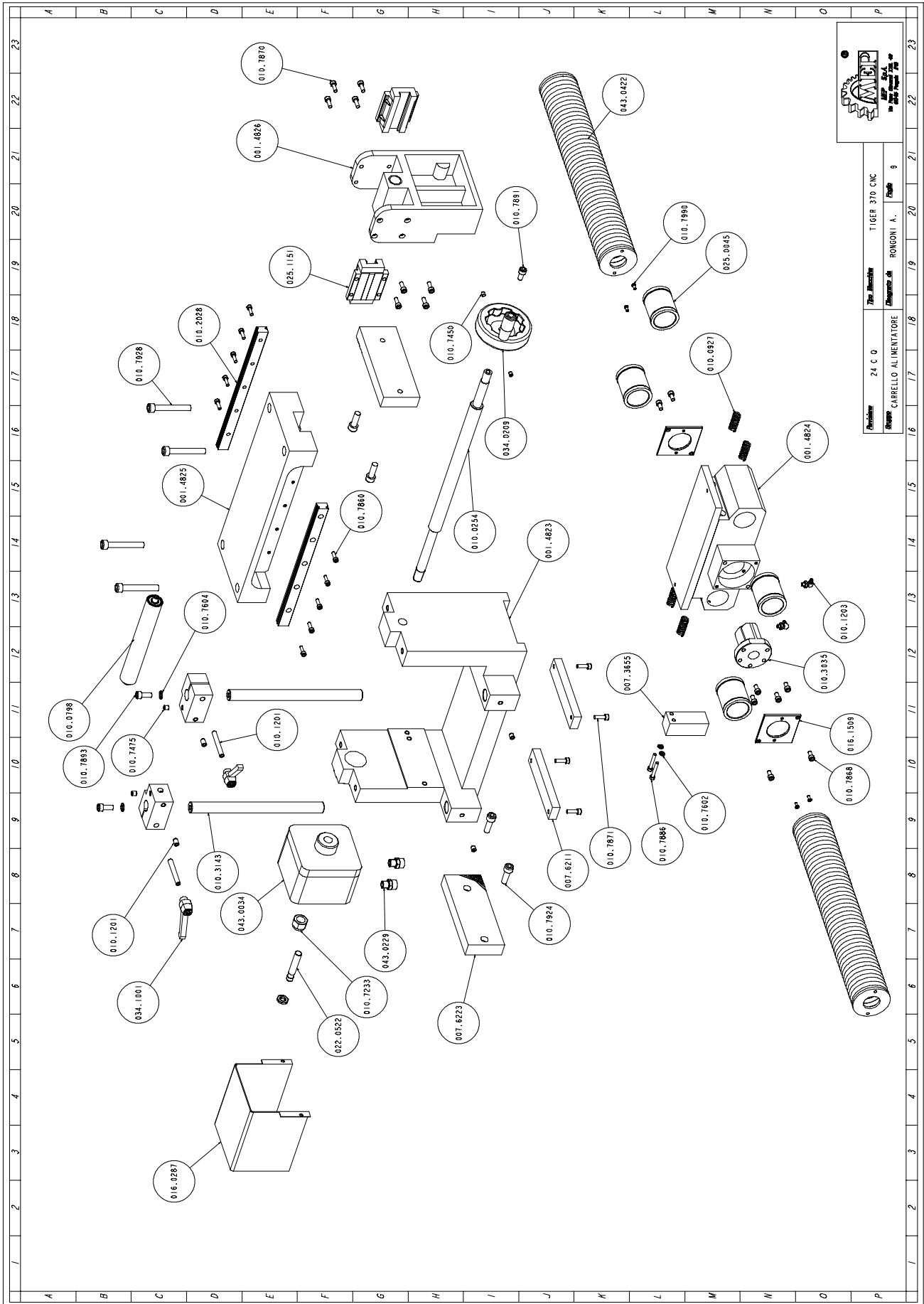
Groep electrocilinder



Revisione	28 C 0	Disegnata da	TIGER 370 CNC
Gruppo	ELETTROCILINDRO	Disegnata da	RONGONI A.
		Foglio	8

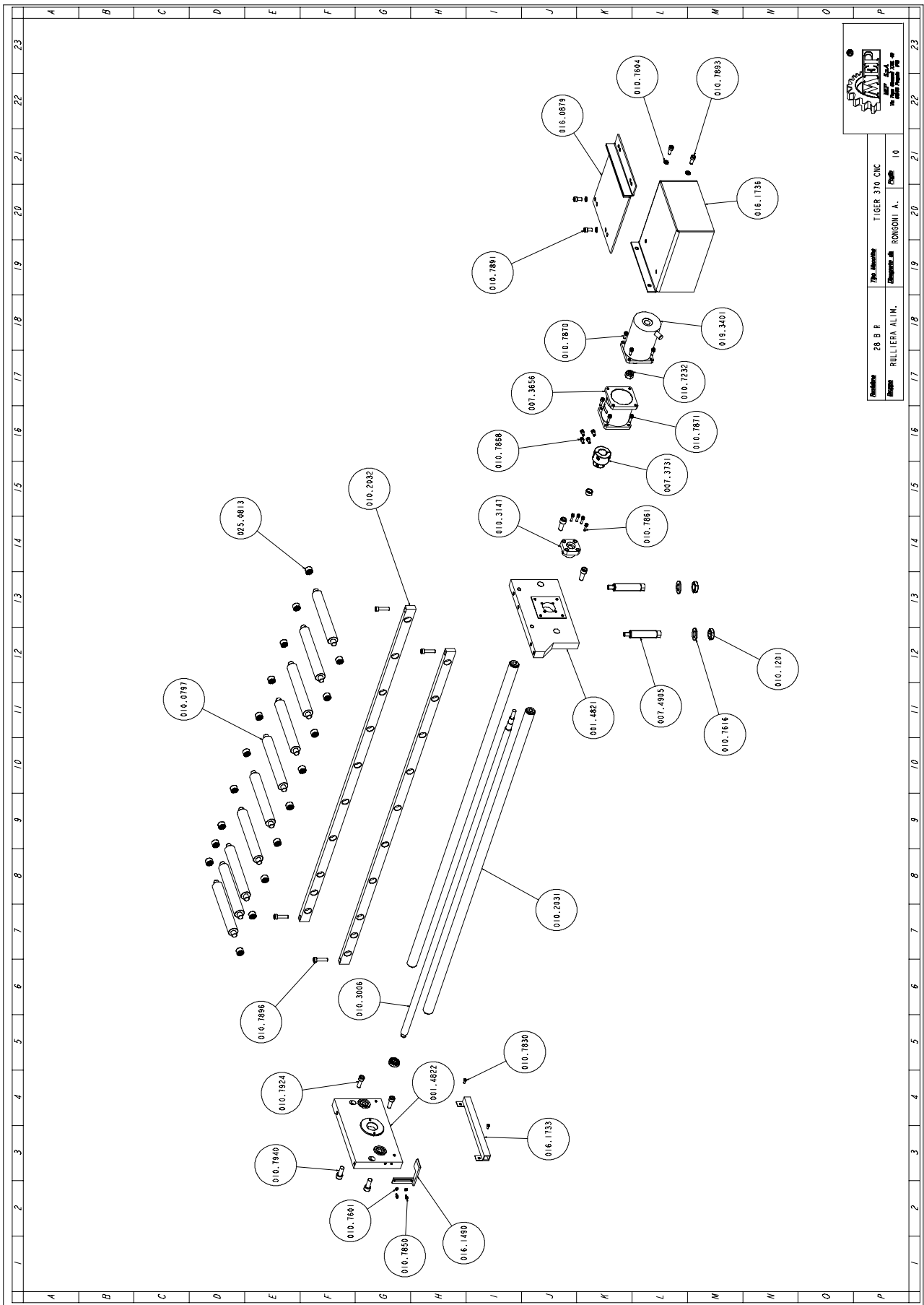
Art. Nr.	Benaming	M.	Hoeveelheid
001.4809	SUPPORTO PER CHIOCCIOLA MOVIMENTA-	NR	1,000
007.6252	SUPPORTO RIDUTTORE X MOVIMENTO	NR	1,000
007.6253	SUPPORTO X ASTA DI LETTURA POTEN-	NR	1,000
007.6254	SUPPORTO X POTENZIOMETRO LINEARE	NR	1,000
007.6382	FLANGIA RIDUTTORE TESTA TI 370 CNC	NR	1,000
010.1201	VITERIA E BULLONERIA	NR	1,000
010.3007	VITE A RICIRCOLO 0 16 P.10 X SOLLE-	NR	1,000
010.3030	CHIOCCIOLA RNFT1610-2,5 ALIMENTATOR	NR	1,000
010.7205	DADO M10	NR	1,000
016.1230	PIASTRINO FISSAGGIO SOFFIETTO X SUP	NR	2,000
016.1231	PIASTRINO FISSAGGIO SOFFIETTO X CO-	NR	1,000
016.1232	PIASTRINO FISSAGGIO SOFFIETTO X CO-	NR	1,000
016.1746	PROTEZIONE ELETTROCILINDRO TI 370	NR	1,000
019.3553	MOTORE BRUSH. SMS G-00M4-074-00-02	NR	1,000
022.1801	POTENZIOMETRO LINEARE LWH225-024309	NR	1,000
025.0763	RIDUTTORE BGT530.2.20.15Ø.9.20SK.40	NR	1,000
025.0877	GIUNTO VITE A RICIRCOLO TI 370 CNC	NR	1,000
043.0423	SOFFIETTO CIRCOLARE 14 SPIRE-2 FLAN	NR	2,000

Groep toevoerwagen



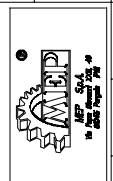
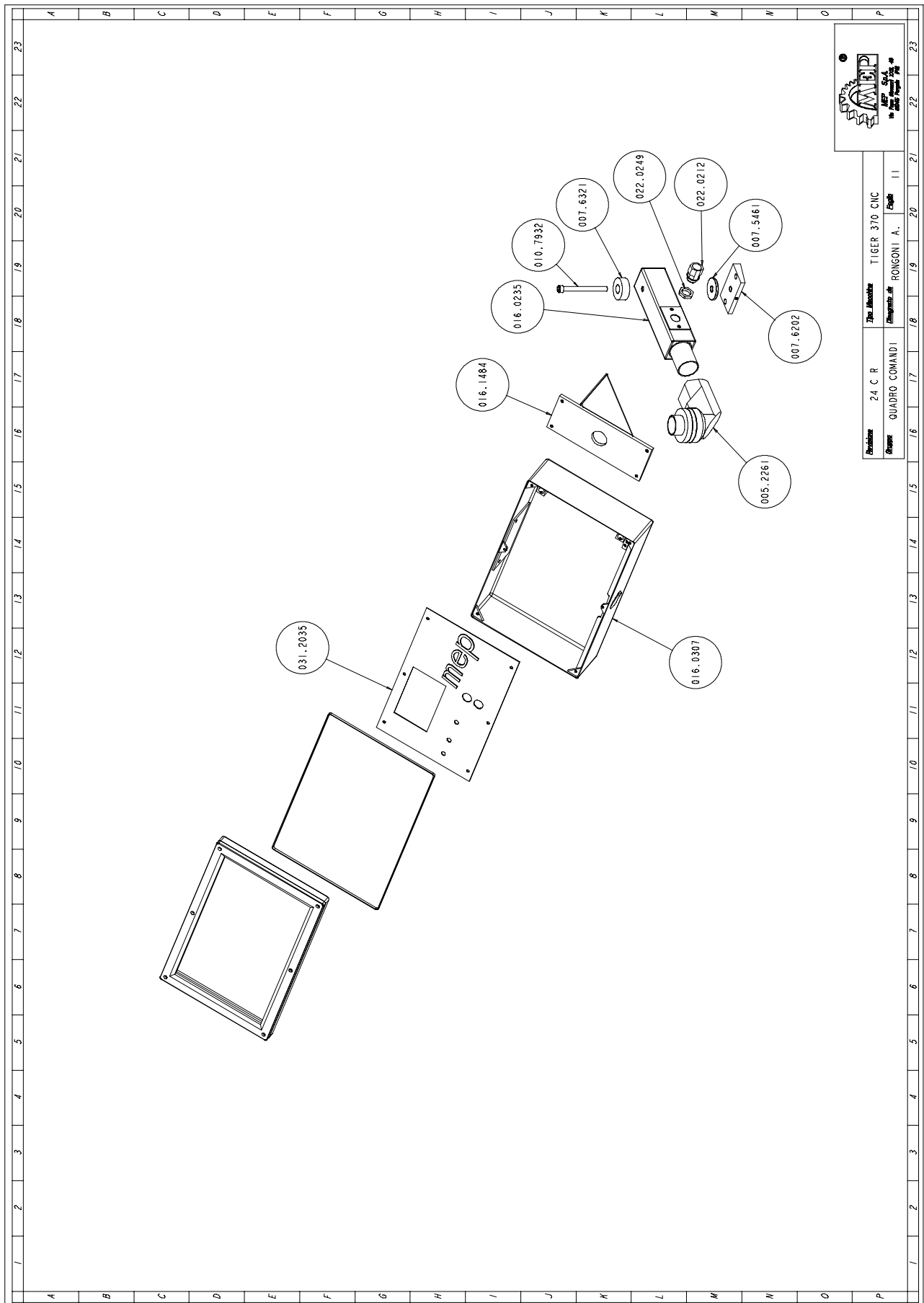
Art. Nr.	Benaming	M.	Hoeveelheid
001.4823	SLITTA BASCULANTE ALIMENTATORE	NR	1,000
001.4824	CARRELLO ALIMENTATORE	NR	1,000
001.4825	TRAVERSA SLITTA BASCULANTE ALIMETA-	NR	1,000
001.4826	STAFFA FISSAGGIO GANASCIA MOBILE	NR	1,000
007.3471	TASSELLO FISSAGGIO RULLO PREMIBARRA	NR	2,000
007.3655	SUPPORTO CATENA PORTACAVI CN 90	NR	1,000
007.6211	PIASTRINO REGOLAZIONE SLITTA BASCU-	NR	2,000
007.6223	GANASCIA ALIMENTATORE	NR	2,000
010.0254	VITE MORSA ALIMENTATORE 535X24 TI	NR	1,000
010.0798	RULLO PREMIBARRA ALIMENTATORE TI ME	NR	1,000
010.0927	MOLLA CARRELLO ALIMENTATORE	NR	4,000
010.1201	VITERIA E BULLONERIA	NR	4,000
010.1203	OLIATORE A 90Ø 6X1	NR	2,000
010.2028	GUIDA PATTINO LGR20-280	NR	2,000
010.3035	CHIOCCIOLA RNFTL2010A25S	NR	1,000
010.3143	SUPPORTO RULLO PREMIBARRA	NR	2,000
010.7233	DADO AUTOBLOCCANTE M16	NR	1,000
010.7450	GRANO VCE P.CIL. 6 X 6	NR	2,000
010.7475	GRANO VCE P.PIANA 8 X 8	NR	4,000
010.7602	RONDELLA DIAM. 5	NR	2,000
010.7604	RONDELLA DIAM. 8	NR	1,000
010.7860	VITE TCEI 5 X 15	NR	10,000
010.7868	VITE TCEI 6 X 12	NR	8,000
010.7870	VITE TCEI 6 X 16	NR	8,000
010.7871	VITE TCEI 6 X 20	NR	4,000
010.7886	VITE TCEI 5 X 35	NR	2,000
010.7891	VITE TCEI 8 X 16	NR	1,000
010.7893	VITE TCEI 8 X 20	NR	1,000
010.7924	VITE TCEI 10 X 30	NR	4,000
010.7928	VITE TCEI 10 X 70	NR	4,000
010.7990	VITE TSPEI 4 X 8	NR	4,000
016.0287	PROTEZIONE VOLAMPRESS	NR	1,000
016.1509	STAFFA FIX SOFFIETTO CIRCOLARE	NR	2,000
022.0523	SENSORE DI PROSSIMITA' PNP	NR	1,000
025.0045	MANICOTTO A RIC.SFERE LBBS12-2LS	NR	4,000
025.1151	PATTINO LGW20HAZ1C	NR	2,000
034.0209	VOLANTINO VDO.100 ALIMENTATORE	NR	1,000
034.1001	LEVA A SCATTO 8 MA PK55	NR	2,000
043.0034	CILINDRO VOLAMPRESS 100-8 ALIM.	NR	1,000
043.0229	RIDUZIONE MF 1/4 - CL 2520	NR	2,000
043.0422	SOFFIETTO CIRCOLARE ALIMENTATORE	NR	2,000

Rollenbandgroep toevoerinrichting



Art. Nr.	Benaming	M.	Hoeveelheid
001.4821	STAFFA POSTERIORE ALIMENTATORE	NR	1,000
001.4822	STAFFA ANTERIORE ALIMENTATORE	NR	1,000
007.3656	SUPPORTO MOTORE P/P ALIMENTATORE	NR	1,000
007.3731	GIUNTO MOTORE ALIMENTATORE CN 90	NR	1,000
007.4905	SUPPORTO ALIMENTATORE SH 400	NR	2,000
010.0797	RULLO ALIMENTATORE	NR	10,000
010.1201	VITERIA E BULLONERIA	NR	2,000
010.2032	GUIDA RULLI ALIMENTATORE	NR	2,000
010.3006	VITE A RICIRCOLO DI SFERE Ø 20 P.10	NR	1,000
010.3055	GUIDA CARRELLO Ø 40 MM.1283	NR	2,000
010.3147	SUPPORTO VITE RULLATA	NR	1,000
010.7232	DADO AUTOBLOCCANTE M14	NR	1,000
010.7601	RONDELLA DIAM. 4	NR	2,000
010.7604	RONDELLA DIAM. 8	NR	4,000
010.7616	RONDELLA DIAM. 21	NR	2,000
010.7830	VITE BUTON 5 X 10	NR	2,000
010.7850	VITE TCEI 4 X 8	NR	2,000
010.7861	VITE TCEI 5 X 20	NR	4,000
010.7868	VITE TCEI 6 X 12	NR	8,000
010.7870	VITE TCEI 6 X 16	NR	4,000
010.7871	VITE TCEI 6 X 20	NR	4,000
010.7891	VITE TCEI 8 X 16	NR	2,000
010.7893	VITE TCEI 8 X 20	NR	2,000
010.7896	VITE TCEI 8 X 35	NR	4,000
010.7924	VITE TCEI 10 X 30	NR	2,000
010.7940	VITE TCEI 12 X 30	NR	4,000
016.0879	ADATTATORE DI CARICO PIANALE K 35	NR	1,000
016.1490	STAFFA COMANDO MICROINTERRUTT.CN 90	NR	1,000
016.1733	PROTEZIONE CAVO FINECORSO CN 90	NR	1,000
016.1736	PROTEZIONE MOTORE ALIMENTATORE	NR	1,000
019.3401	MOTORE P/P KS200-085,3-R00,20 ALIM.	NR	1,000
025.0813	BOCCOLA A RULLINI INA HK 1512	NR	20,000

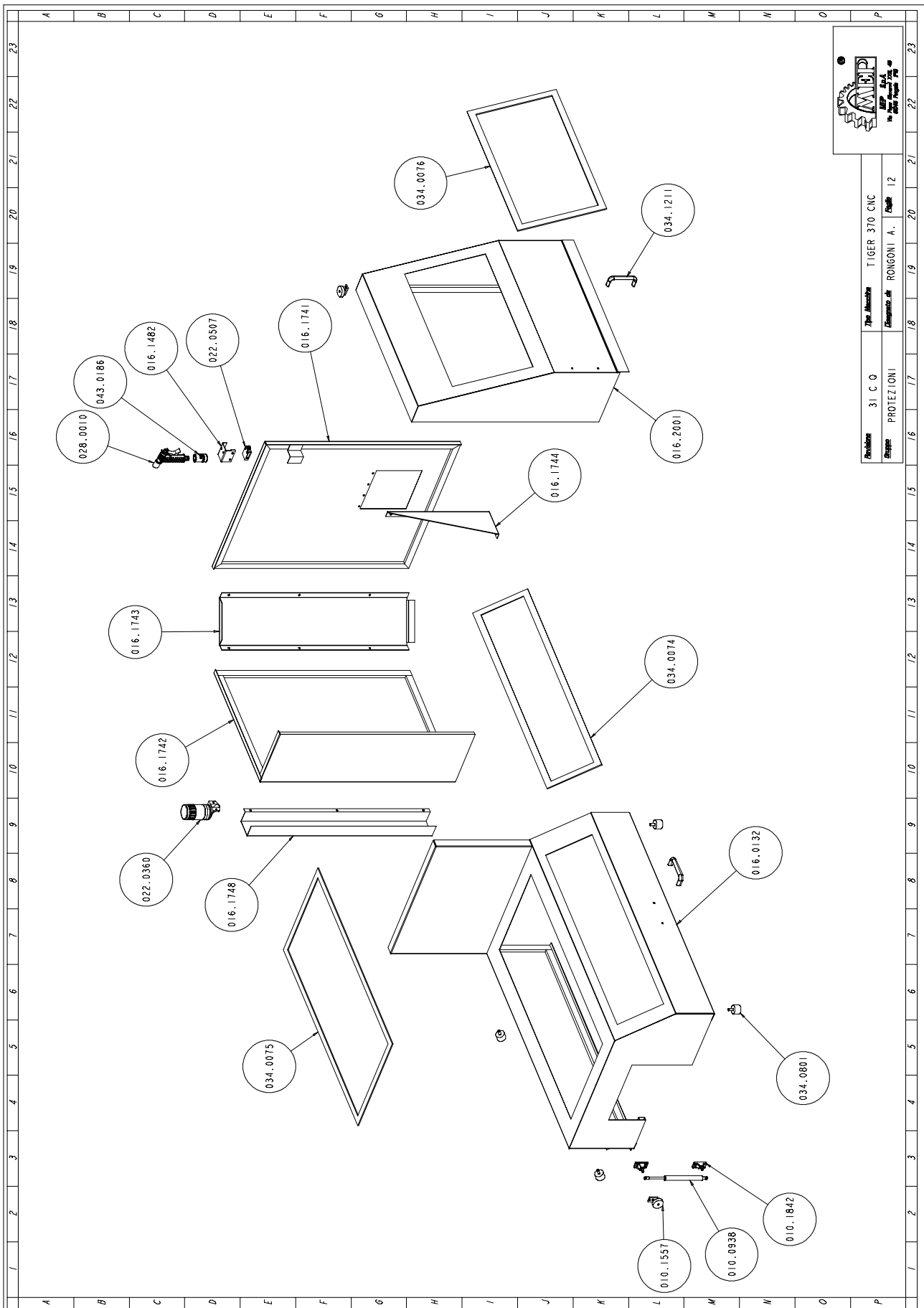
Bedieningspaneel groep



Model	24 C R	The Machine	TIGER 370 CNC
Group	QUADRO COMANDI	Manufacturer	RONCONI A.
		Language	II

Art. Nr.	Benaming	M.	Hoeveelheid
005.2261	GIUNTO ANGOLO X QUADRO 497500	NR	1,000
007.5461	ROSETTA ASTA MOBILE SH 420 SE	NR	1,000
007.6202	PIASTRA FISSAGGIO ASTA MOBILE X	NR	1,000
007.6321	ROSETTA BLOCCAGGIO ASTA MOBILE	NR	1,000
010.7932	VITE TCEI 10 X 110	NR	1,000
016.0235	ASTA MOBILE X CONSOLLE TI 370 CNCFE	NR	1,000
016.0307	QUADRO COMANDI MEP-E	NR	1,000
016.1484	STAFFA FISSAGGIO CONSOLLE SH 420 SE	NR	1,000
022.0212	RACCORDO RAPIDO SEM PG 16	NR	1,000
022.0249	DADO POLIAM.HUMMEL 1.262.1600.11	NR	1,000
031.2035	CONSOLLE DI PROGRAMMAZIONE	NR	1,000

Veiligheidsstang groep



Art. Nr.	Benaming	M.	Hoeveelheid
010.0938	MOLLA GAS 120MM.	NR	1,000
010.1557	STAFFA COMANDO F.C.PROTEZIONE TI370	NR	2,000
010.1842	SUPPORTO MASCHIO X MOLLA A GAS	NR	2,000
016.0132	CARTER ALIMENTATORE TI 370	NR	1,000
016.1482	STAFFA FISSAGGIO FINECORSA SPORTEL-	NR	1,000
016.1741	PROTEZIONE LATERALE TI 370	NR	1,000
016.1742	PROTEZIONE POSTERIORE TI 370	NR	1,000
016.1743	PROTEZIONE ANGOLO TI 370	NR	1,000
016.1744	RINFORZO PROTEZIONE LATERALE TI 370	NR	1,000
016.1748	PROTEZIONE CAVI TI 370 CNC	NR	1,000
016.2001	SPORTELLO PROTEZIONE MACCHINA TI370	NR	1,000
022.0360	LAMPEGGIANTE	NR	1,000
022.0507	FINECORSA D4C-1G02 1M	NR	1,000
028.0010	PISTOLA	NR	1,000
034.0074	PROTEZ.LEXAN CARTER ALIM.FRONTALE	NR	1,000
034.0075	PROTEZIONE LEXAN CARTER ALIMENTATO-	NR	1,000
034.0076	PROTEZIONE LEXAN X SPORTELLO MACCHI	NR	1,000
034.0801	ARRESTO ELASTICO P 40/30	NR	4,000
034.1211	MANIGLIA GN-565-20-128.SW	NR	2,000
043.0186	RACCORDO FEMMINA 1/2 AQUASTOP	NR	1,000