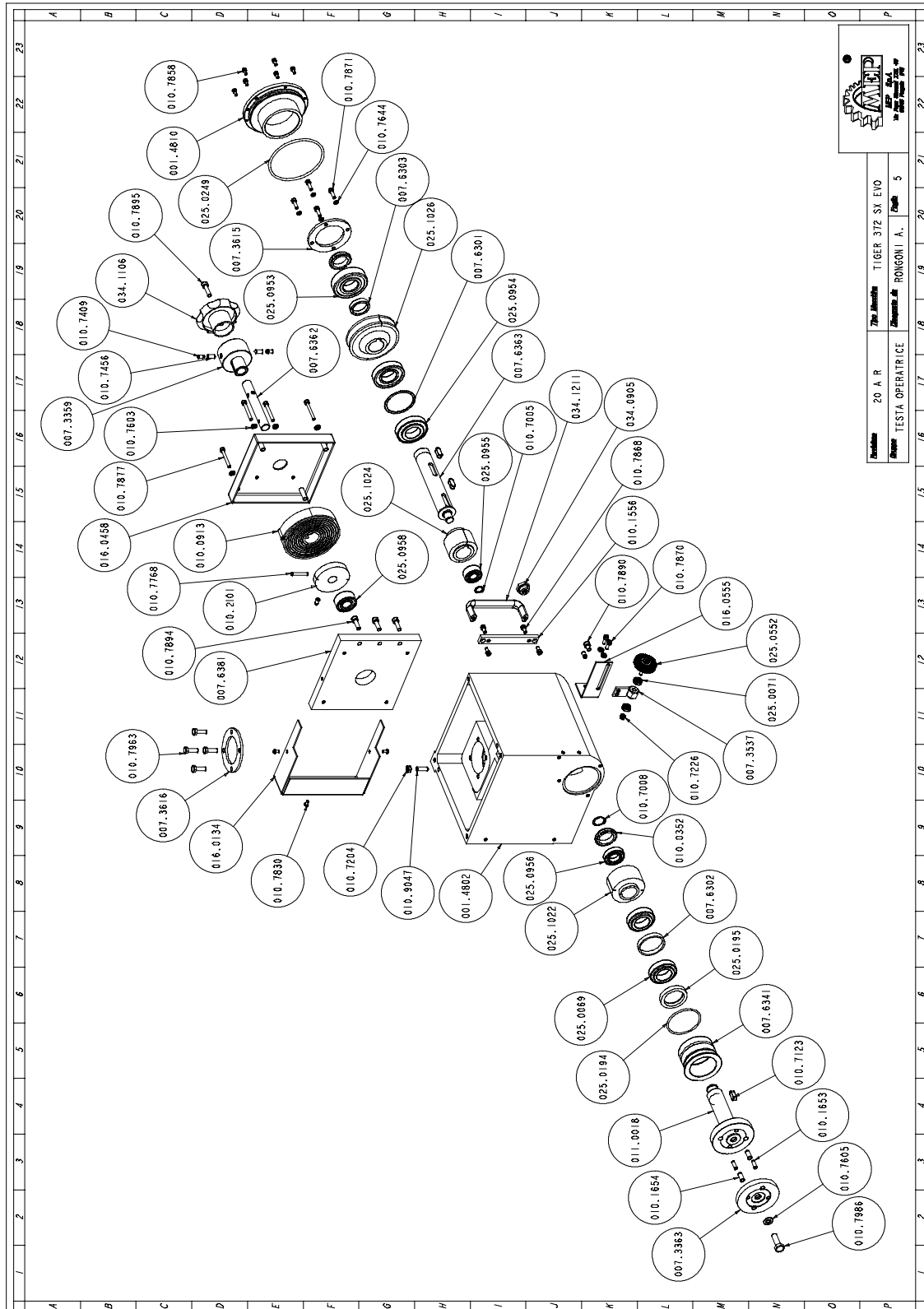


Explosietekeningen

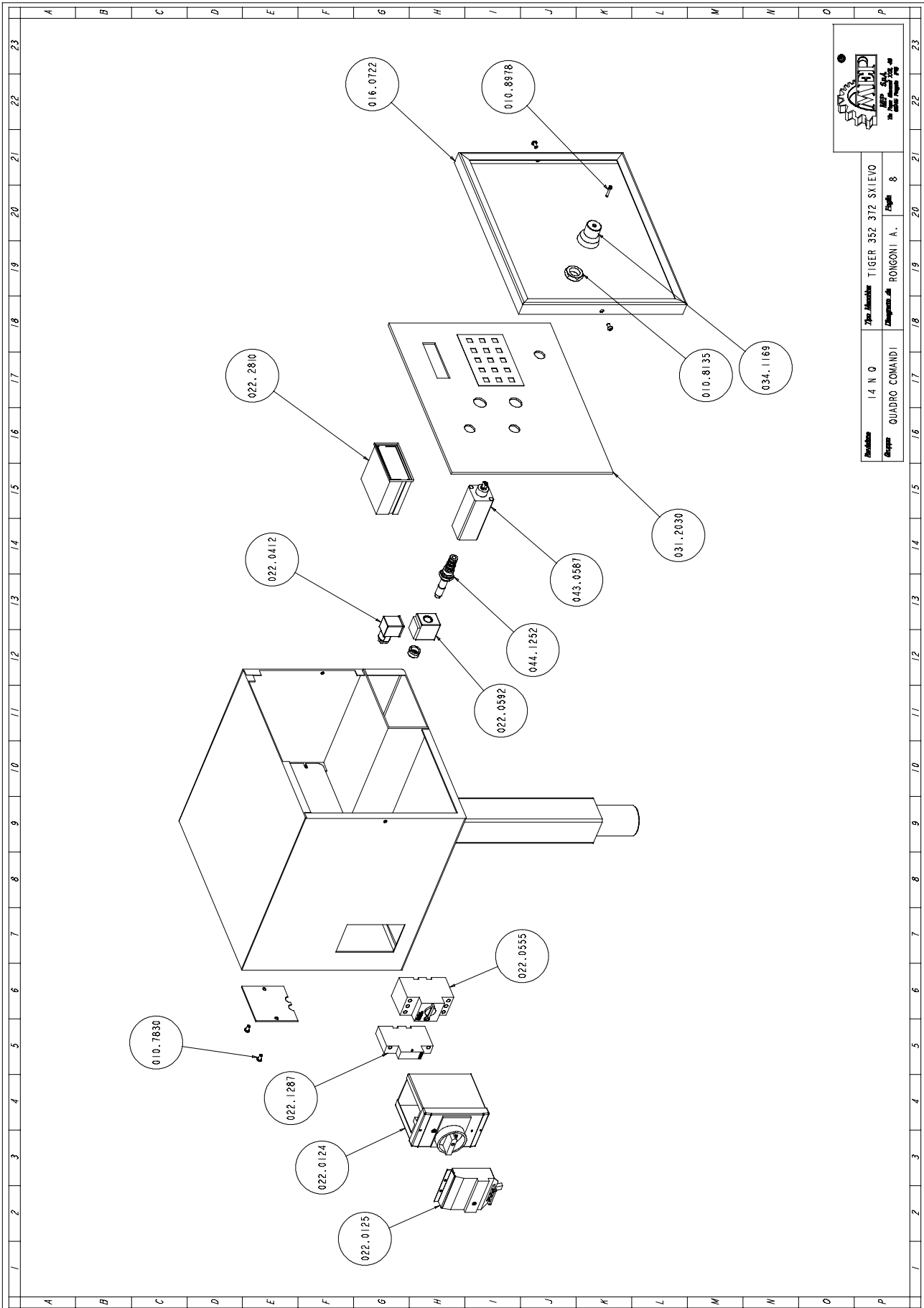
In het nu volgende deel zijn de explosietekeningen van de machine opgenomen. De tekeningen met hun volledige details kunnen helpen de machine beter te leren kennen.


Hoofd eenheid



Art. Nr.	Benaming	M.	Hoeveelheid
001.4802	TESTA OPERATRICE	NR	1,000
001.4810	FLANGIA SECONDO STADIO	NR	1,000
007.3363	FLANGIA ESTERNA	NR	1,000
007.3359	BOCCOLA RIPRESA CORSA	NR	1,000
007.3537	PIASTRINO PULILAMA COMPLETO	NR	1,000
007.3615	GHIERA SECONDO STADIO TI 370 CNCFE	NR	1,000
007.3616	GHIERA FIX CUSCINETTO	NR	1,000
007.6301	DISTANZIALE SECONDO STADIO TI370CNC	NR	1,000
007.6302	DISTANZIALE IØ STADIO TI 370 CNCFE	NR	1,000
007.6303	DISTANZIALE CORONA II STADIO TI 370	NR	1,000
007.6341	TAMPONE IØ STADIO RIDUZIONE	NR	1,000
007.6362	ALBERO MOVIMENTO TESTA TI 370 CNCFE	NR	1,000
007.6363	ALBERO D.35 IØ STADIO TI 370 CNCFE	NR	1,000
007.6381	FLANGIA PORTAMOLLA RICHIAMO TESTA	NR	1,000
010.0352	GHIERA AUTOBLOCCANTE 35X1,5	NR	2,000
010.0913	MOLLA SOLLEVAMENTO TESTA	NR	1,000
010.1201	VITERIA E BULLONERIA	NR	5,000
010.1556	STAFFA FISSAGGIO MANIGLIA TESTA	NR	1,000
010.1653	PERNO FLANGIA	NR	2,000
010.1654	PERNO FLANGIA	NR	2,000
010.2101	RUOTA SOLLEVAMENTO TESTA	NR	1,000
010.7005	ANELLO SEEGER DIAM. 17	NR	1,000
010.7008	ANELLO SEEGER DIAM. 25	NR	1,000
010.7123	CHIAVETTA 10 X 8 X 25	NR	3,000
010.7204	DADO M8	NR	1,000
010.7226	DADO AUTOBLOCCANTE M6	NR	1,000
010.7409	GRANO VCE P.CIL. 8 X 10	NR	4,000
010.7456	GRANO VCE P.CON. 8 X 16	NR	2,000
010.7603	RONDELLA DIAM. 6	NR	6,000
010.7605	RONDELLA DIAM. 10	NR	1,000
010.7768	SPINA ELASTICA DIAM. 6 X 40	NR	1,000
010.7830	VITE BUTON 5 X 10	NR	3,000
010.7858	VITE TCEI 5 X 10	NR	6,000
010.7868	VITE TCEI 6 X 12	NR	4,000
010.7870	VITE TCEI 6 X 16	NR	2,000
010.7871	VITE TCEI 6 X 20	NR	4,000
010.7877	VITE TCEI 6 X 45	NR	4,000
010.7890	VITE TCEI 8 X 12	NR	1,000
010.7894	VITE TCEI 8 X 25	NR	3,000
010.7895	VITE TCEI 8 X 30	NR	1,000
010.7963	VITE TE 8 X 25	NR	4,000
010.7986	VITE TE 12 X 35	NR	1,000
011.0018	.ALBERO PORTADISCO TI 370	NR	1,000
016.0134	CARTER RUOTA SOLLEVAMENTO TESTA DI	NR	1,000
016.0458	COPERCHIO MOLLA	NR	1,000
016.0555	GUIDA SPAZZOLA PULILAMA TI 370 SX	NR	1,000
025.0069	CUSCINETTO 32007X	NR	2,000
025.0071	CUSCINETTO 626 2RS	NR	2,000
025.0195	ANELLO TENUTA 62X45X10 G VITON	NR	1,000
025.0194	ANELLO TENUTA OR 176 G VITON	NR	1,000
025.0249	ANELLO TENUTA OR 201-2-351	NR	1,000
025.0552	SPAZZOLA PULILAMA 6X25 030 GG53	NR	1,000
025.0953	CUSCINETTO 6307	NR	1,000
025.0954	CUSCINETTO 30207	NR	2,000
025.0955	CUSCINETTO 3203	NR	1,000
025.0956	CUSCINETTO 6005	NR	1,000
025.0958	CUSCINETTO 3204 A 2RS	NR	1,000
025.1022	RUOTA ELIC.CILINDR.ALBERO MANDRINO	NR	1,000
025.1024	RUOTA ELICOIDALE CILINDR.IIØSTADIO	NR	1,000
025.1026	CORONA ELICOIDALE Z 20 MN 5	NR	1,000
034.0905	"TAPPO OLIO TAO/3 1/2" NERO"	NR	1,000
034.1106	VOLANTINO DIAM.100 A 6 LOBI	NR	1,000
034.1211	MANIGLIA GN-565-20-128.SW	NR	1,000

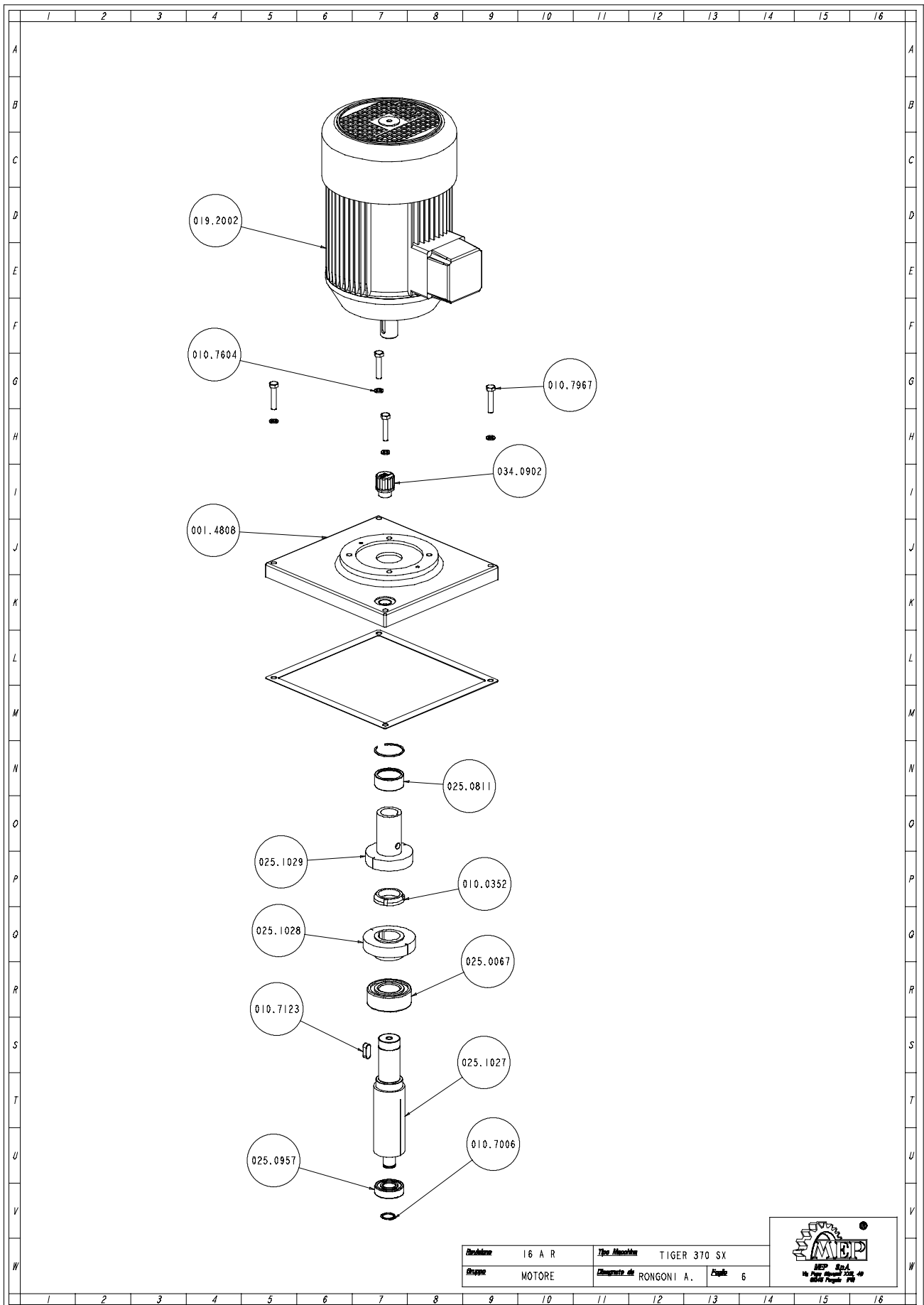
Bedieningspaneel



		Tiger-Master		TIGER 372 SX-EVO	
		QUADRO COMANDI		RONGONI A. - Fogli 8	

Art. Nr.	Benaming	M.	Hoeveelheid
010.7830	VITE BUTON 5X10	NR	4
010.8135	DADO M20 BASSO	NR	1
010.8978	VITE TCEI 3X20	NR	1
016.0722	QUADRO COMANDI	NR	1
022.0124	CUSTODIA ISOLANTE E-PKZO-GR	NR	1
022.0125	BLOCCO LUCCHETTABILE SBV-PKZO-E	NR	1
022.0592	BOBINA X VALVOLA RIGENERATRICE	NR	1
022.1287	INTERRUTTORE PKZM0-10	NR	1
022.2810	CONTROLLORE MEP 30	NR	1
031.2030	CONSOLLE DI PROGRAMMAZIONE	NR	1
034.1169	MANOPOLA DI REGOLAZIONE MONOGIRO	NR	1
043.0587	REGOLATORE DISCESA TESTA	NR	1
044.1252	VALVOLA RIGENERATRICE CILINDRO	NR	1

Kussengroep zaagbeugel

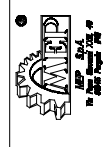
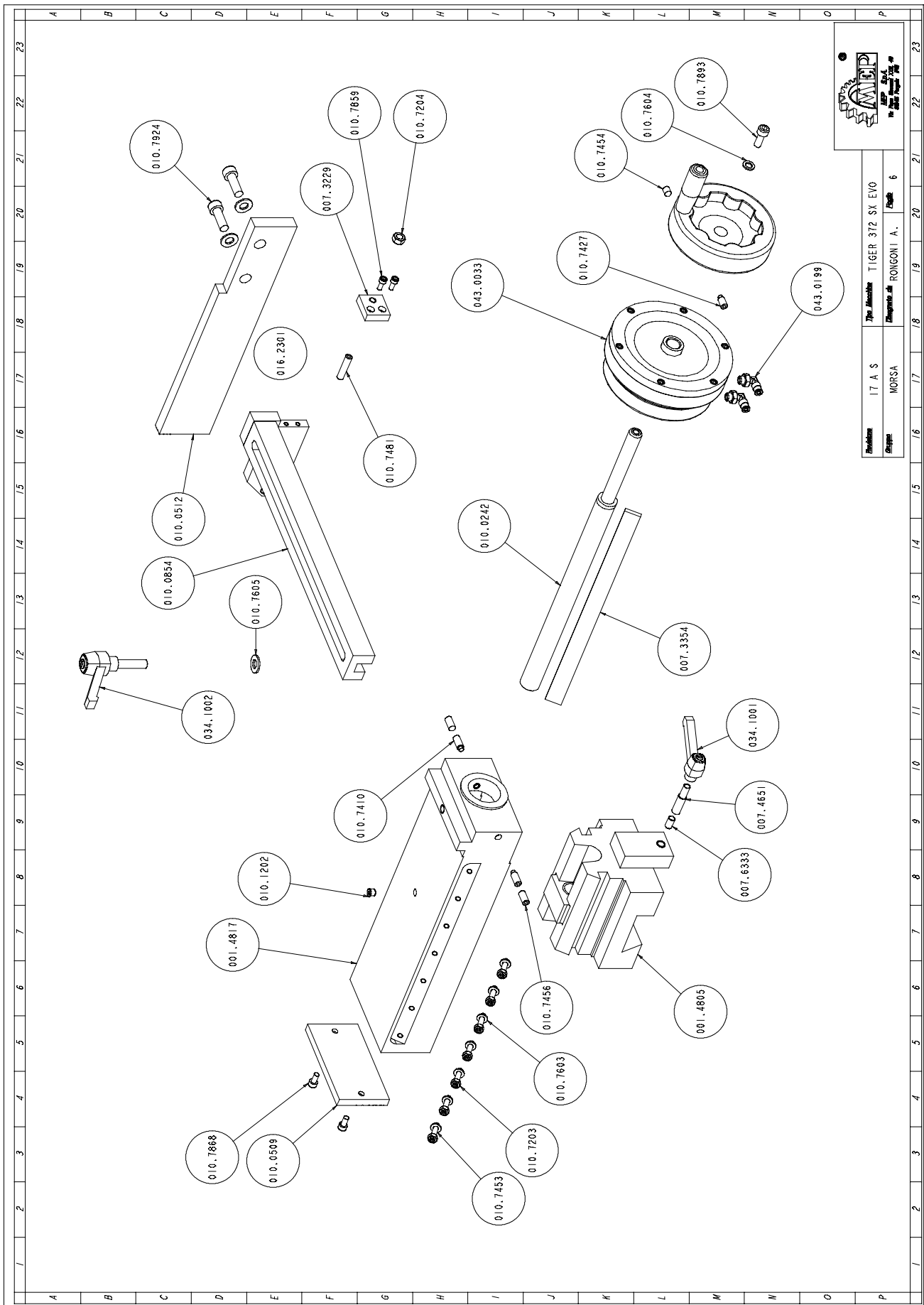


Model	16 A R	Type Machine	TIGER 370 SX
Group	MOTORE	Componente di	RONGONI A. Page 6



Art. Nr.	Benaming	M.	Hoeveelheid
001.4808	FLANGIA MOTORE VERTICALE	NR	1,000
010.0352	GHIERA AUTOBLOCCANTE 35X1,5	NR	1,000
010.7006	ANELLO SEEGER DIAM. 20	NR	1,000
010.7123	CHIAVETTA 10 X 8 X 25	NR	1,000
010.7604	RONDELLA DIAM. 8	NR	4,000
010.7967	VITE TE 8 X 40	NR	4,000
019.2002	KW 2,6/1,84 8/4P.C112 B.14 V.380	NR	1,000
025.0067	CUSCINETTO 3207	NR	1,000
025.0811	BOCCOLA A RULLINI DHK 4020 HK	NR	1,000
025.0957	CUSCINETTO 6204	NR	1,000
025.1027	VITE SENZA FINE MN 5	NR	1,000
025.1028	RUOTA ELIC.CIL.VITE S/F CONDOTTA	NR	1,000
025.1029	RUOTA ELIC.CIL.ELBERO MOTORE PIGN.	NR	1,000
034.0902	TAPPO OLIO CENTRALINA IDRAULICA	NR	1,000

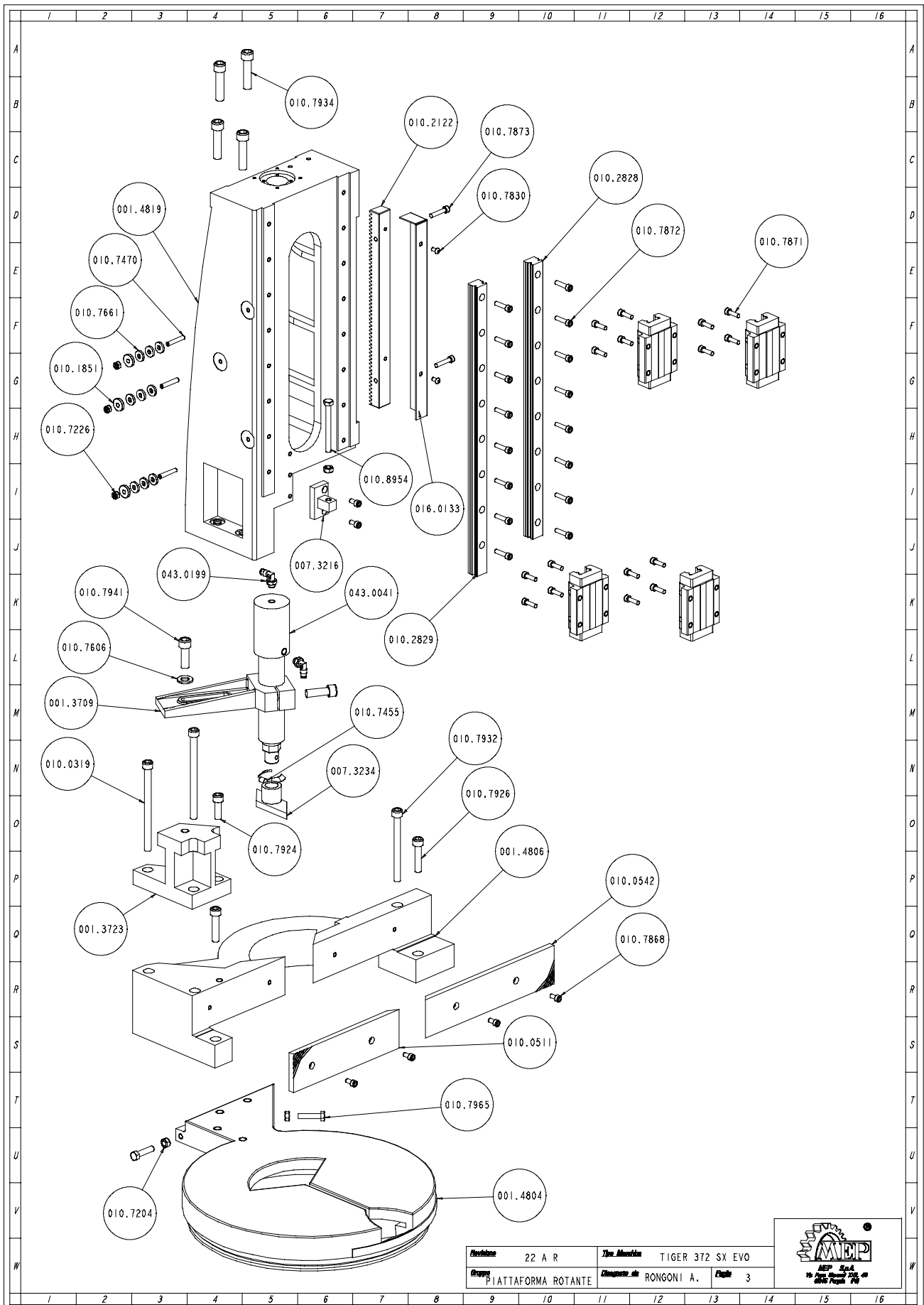
Klem



Revisione	IT A S	Tip. Macchine	TIGER 372 SX EVO
Gruppo	MORSA	Disegnata da	RONGONI A.
		Foglio	6

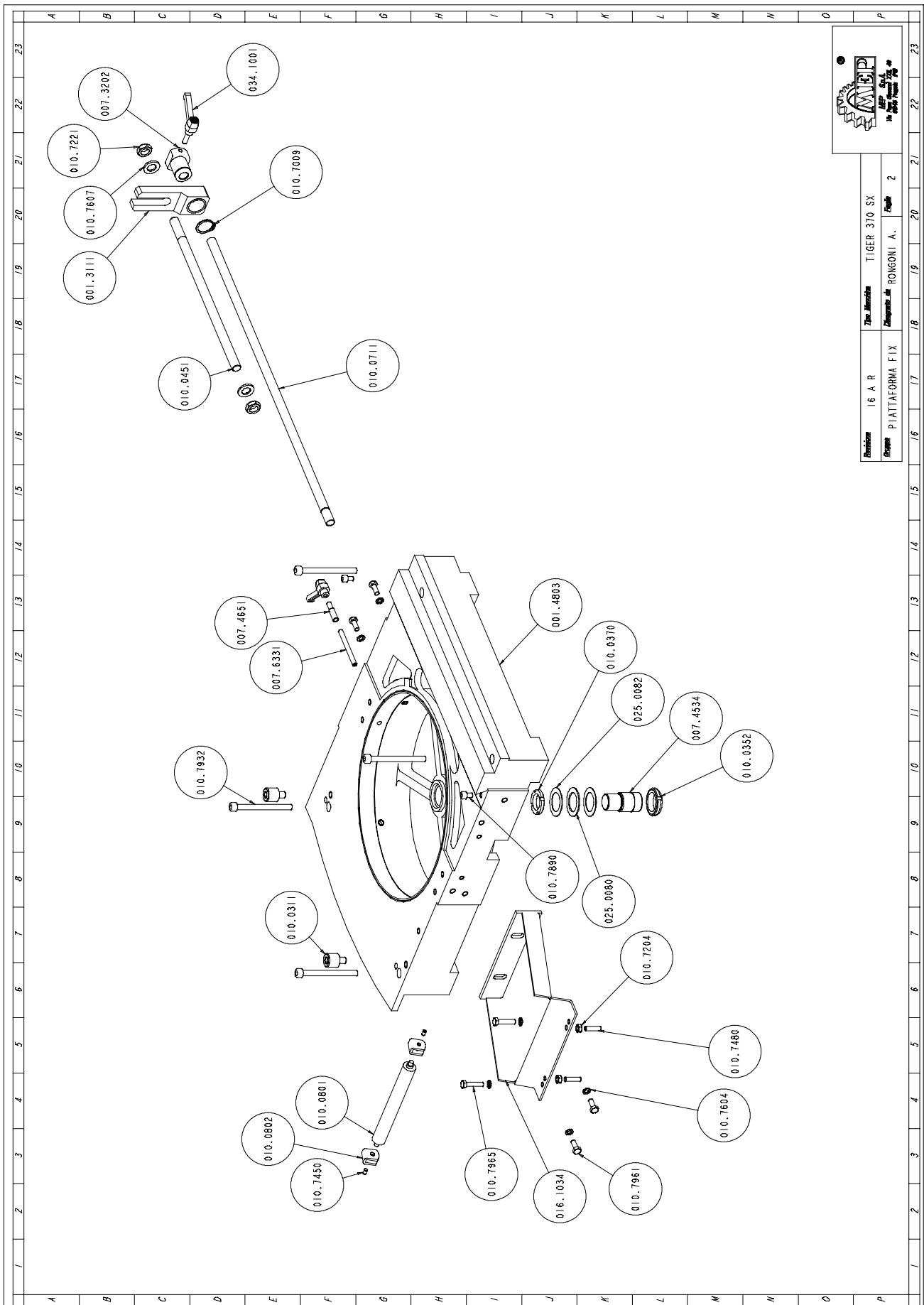
Art. Nr.	Benaming	M.	Hoeveelheid
001.4805	SUPPORTO MORSA M.1755	NR	1,000
001.4817	.SCORREVOLE MORSA TI 370 SX	NR	1,000
007.3229	TASSELLO X BATTUTA SCORR. ANTIBAVA	NR	1,000
007.3354	LARDONE MORSA	NR	1,000
007.4651	GRANO BLOC PIANO GIREVOLE	NR	1,000
007.6333	PERNO BLOCCAGGIO MORSA TI 370	NR	1,000
010.0242	VITE MORSA	NR	1,000
010.0509	GANASCIA MORSA	NR	1,000
010.0512	GANASCIA ANTIBAVA	NR	1,000
010.0854	SUPPORTO SCORREVOLE GANASCIA ANTI-	NR	1,000
010.1201	VITERIA E BULLONERIA	NR	1,000
010.1202	OLIATORE A SFERA DIAM. 8	NR	1,000
010.7203	DADO M6	NR	7,000
010.7204	DADO M8	NR	1,000
010.7410	GRANO VCE P.CIL. 8 X 16	NR	2,000
010.7427	GRANO VCE P.CIL. 8 X 12	NR	1,000
010.7453	GRANO VCE P.CON. 6 X 30	NR	7,000
010.7454	GRANO VCE P.CON. 8 X 8	NR	1,000
010.7456	GRANO VCE P.CON. 8 X 16	NR	2,000
010.7481	GRANO VCE PUNTA PIANA 8 X 35	NR	1,000
010.7491	GRANO VCE PUNTA PIANA 10 X 60	NR	1,000
010.7603	RONDELLA DIAM. 6	NR	7,000
010.7604	RONDELLA DIAM. 8	NR	1,000
010.7605	RONDELLA DIAM. 10	NR	3,000
010.7859	VITE TCEI 5 X 12	NR	2,000
010.7860	VITE TCEI 5 X 15	NR	6,000
010.7868	VITE TCEI 6 X 12	NR	2,000
010.7893	VITE TCEI 8 X 20	NR	3,000
010.7924	VITE TCEI 10 X 30	NR	2,000
025.0452	RULLI 6X6 AISI 420	NR	1,000
034.0205	VOLANTINO MORSA	NR	1,000
034.1001	LEVA A SCATTO 8 MA	NR	1,000
034.1002	LEVA A SCATTO 10 MA	NR	1,000
043.0033	CILINDRO VOLAMPRESS 125-8	NR	1,000
043.0199	ATTACCO A GOMITO GIREV.4X1/8 CL6521	NR	2,000

Draaitafel



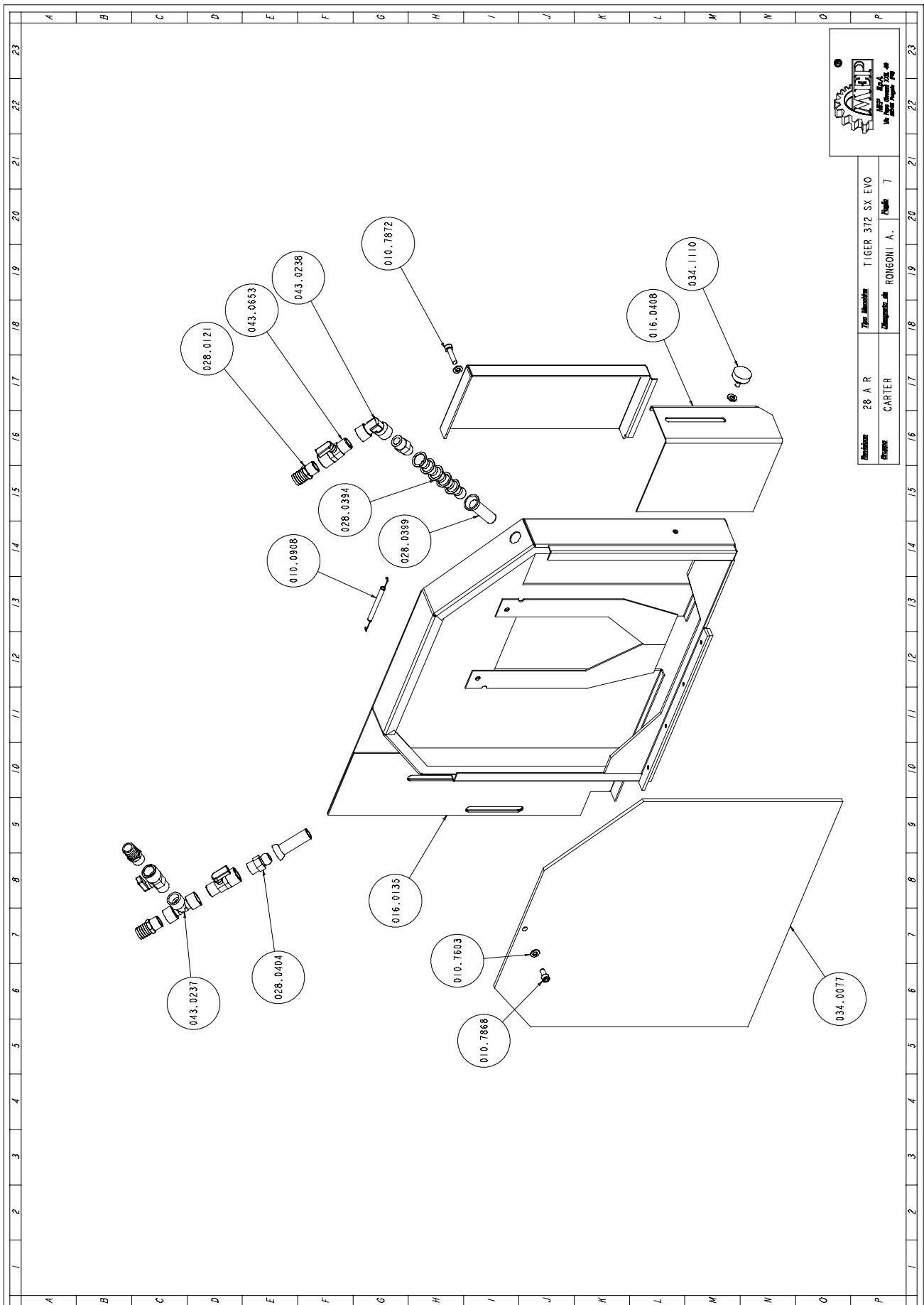
Art. Nr.	Benaming	M.	Hoeveelheid
001.3709	STAFFA BLOCCAGGIO CILINDRO SUPPLEM.	NR	1,000
001.3723	SUPPORTO CILINDRO SUPPLEMENTARE	NR	1,000
001.4804	PIATTAFORMA ROTANTE	NR	1,000
001.4806	SQUADRO MORSA	NR	1,000
001.4819	COLONNA PORTANTE TI 372 SX	NR	1,000
007.3216	BATTUTA FINECORSIA	NR	1,000
007.3234	BOCCOLA/GANASCIA X CILIN.SUPPLEMEN.	NR	1,000
010.0319	VITE 8.8 TCEI 10X140 TI	NR	2,000
010.0511	GANASCIA MORSA SINISTRA	NR	1,000
010.0542	GANASCIA MORSA DESTRA TI 370	NR	1,000
010.1851	BOCCOLA PER CARTER DISCO -DIAM 20	NR	3,000
010.2122	CREMAGLIERA TI 370 CNCFE	NR	1,000
010.2828	GUIDA PATTINO HGW25-HC-2-RO465	NR	1,000
010.2829	GUIDA PATTINO HGW25-HC-2-RO490	NR	1,000
010.7204	DADO M8	NR	2,000
010.7226	DADO AUTOBLOCCANTE M6	NR	3,000
010.7455	GRANO VCE P.CON. 8 X 10	NR	1,000
010.7470	GRANO VCE PUNTA PIANA 6 X 35	NR	3,000
010.7606	RONDELLA DIAM. 12	NR	1,000
010.7661	RONDELLA SPESSORE DIAM. 6 X 3	NR	9,000
010.7830	VITE BUTON 5 X 10	NR	2,000
010.7868	VITE TCEI 6 X 12	NR	4,000
010.7871	VITE TCEI 6 X 20	NR	16,000
010.7872	VITE TCEI 6 X 25	NR	16,000
010.7873	VITE TCEI 6 X 30	NR	2,000
010.7924	VITE TCEI 10 X 30	NR	1,000
010.7926	VITE TCEI 10 X 45	NR	2,000
010.7932	VITE TCEI 10 X 110	NR	1,000
010.7934	VITE TCEI 12 X 50	NR	4,000
010.7941	VITE TCEI 12 X 35	NR	2,000
010.7965	VITE TE 8 X 35	NR	2,000
010.8954	VITE TE 8 X 80	NR	2,000
016.0133	CARTER CREMAGLIERA SOLLEVAMENTO	NR	1,000
043.0041	CILINDRO MORSE 50X10 0 40 L.150 D.E	NR	1,000
043.0199	ATTACCO A GOMITO GIREV.4X1/8 CL6521	NR	2,000

Vaste tafel



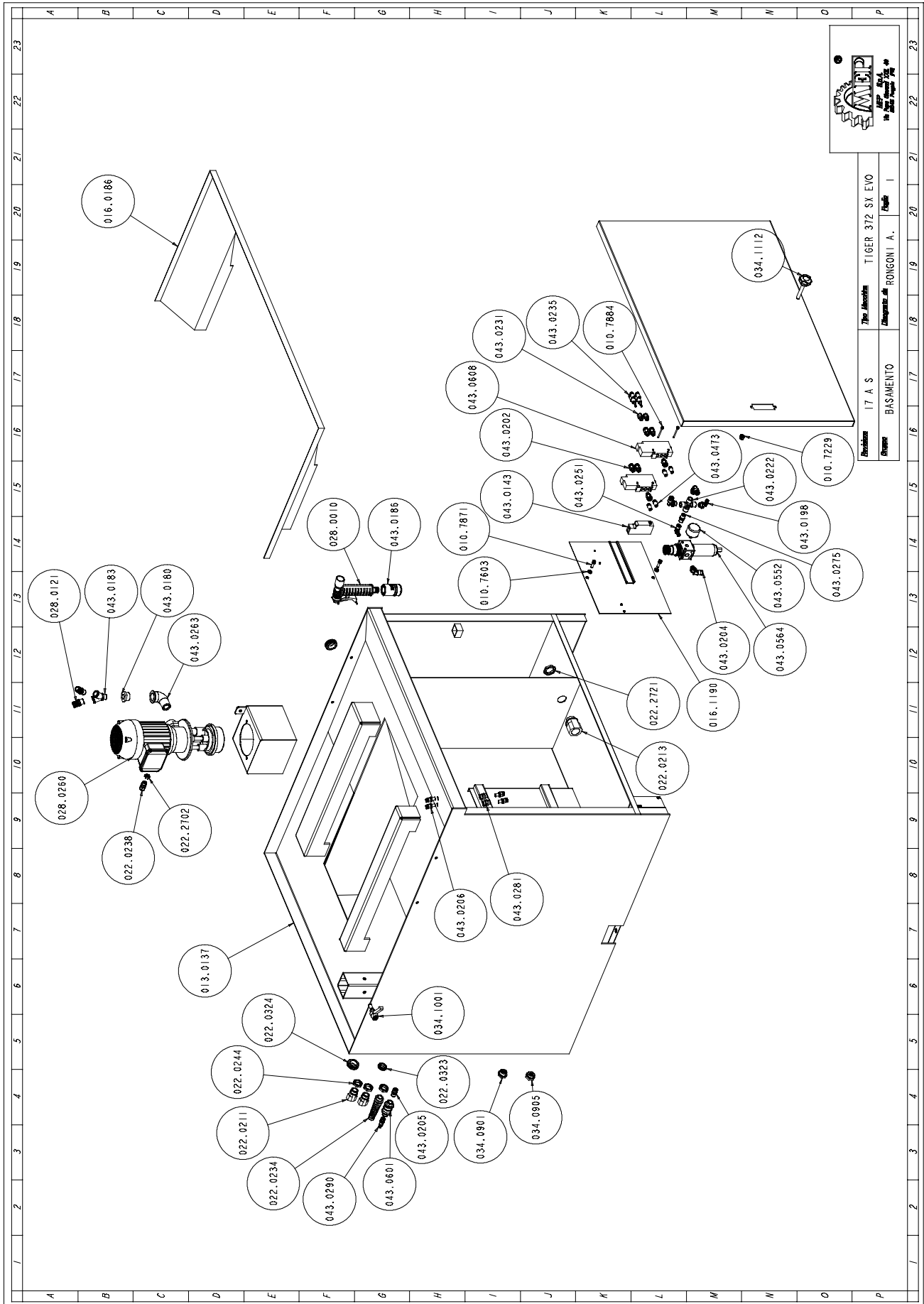
Art. Nr.	Benaming	M.	Hoeveelheid
001.3111	DISTANZIALE BATTUTA	NR	1,000
001.4803	PIATTAFORMA	NR	1,000
007.3202	BOCCOLA X BATTUTA	NR	1,000
007.4534	PERNO DI CENTRO	NR	1,000
007.4651	GRANO BLOCCAGGIO PIANO ROTANTE	NR	1,000
007.6331	PERNO BLOCCAGGIO PIANO GIREVOLE	NR	1,000
010.0311	VITE TCEI M12X16 BATT.PIANO GIREVO.	NR	2,000
010.0352	GHIERA AUTOBLOCCANTE 35X1,5	NR	1,000
010.0370	GHIERA 5S 30X1,5	NR	1,000
010.0451	TIRANTE BATTUTA TAGLI MISURA	NR	1,000
010.0711	ASTA MILLIM.CROMATA MM.600 FIL. M16	NR	1,000
010.0801	RULLO TIPO	NR	1,000
010.0802	SUPPORTO PER RULLO	NR	2,000
010.1201	VITERIA E BULLONERIA	NR	1,000
010.7009	ANELLO SEEGER DIAM. 30	NR	1,000
010.7204	DADO M8	NR	2,000
010.7221	DADO M16 BASSO	NR	2,000
010.7450	GRANO VCE P.CIL. 6 X 6	NR	2,000
010.7480	GRANO VCE PUNTA PIANA 8 X 30	NR	2,000
010.7481	GRANO VCE PUNTA PIANA 8 X 35	NR	1,000
010.7604	RONDELLA DIAM. 8	NR	6,000
010.7607	RONDELLA DIAM. 16	NR	2,000
010.7890	VITE TCEI 8 X 12	NR	2,000
010.7932	VITE TCEI 10 X 110	NR	4,000
010.7961	VITE TE 8 X 20	NR	4,000
010.7965	VITE TE 8 X 35	NR	2,000
016.1034	BRACCETTO APPOGGIA BARRA	NR	1,000
025.0080	GABBIA ASSIALE A RULLINI AXK 3552	NR	1,000
025.0082	RALLA AS 3552	NR	2,000
034.1001	LEVA A SCATTO 8 MA PK55	NR	2,000


Eenheid ter afdekking zaagblad



Art. Nr.	Benaming	M.	Hoeveelheid
010.0908	MOLLA CARTER DISCO	NR	1,000
010.7603	RONDELLA DIAM. 6	NR	3,000
010.7868	VITE TCEI 6 X 12	NR	1,000
010.7872	VITE TCEI 6 X 25	NR	1,000
016.0135	CARTER DISCO TI 370 SX	NR	1,000
016.0408	PARASCHIZZI ANTERIORE TI 370 SX	NR	1,000
028.0121	RACCORDO 3/8-17 CL 2601	NR	3,000
028.0394	TUBO LOOC LINE 1/2 ART. 59861	MT	1,000
028.0399	UGELLO 0 12,7 - 1/2 ART. 59863	NR	2,000
028.0404	RACCORDO 3/8 NPT LOOC LINE 1/2	NR	2,000
034.0077	PROTEZIONE LEXAN TI 370 SX	NR	1,000
034.1110	VOLANTINO DIAM.30 M6 X 10	NR	1,000
043.0237	RACCORDO A T FFF 3/8	NR	1,000
043.0238	RACCORDO A GOMITO FF 3/8	NR	1,000
043.0653	RUBINETTO M/F 3/8 CL 6310	NR	3,000

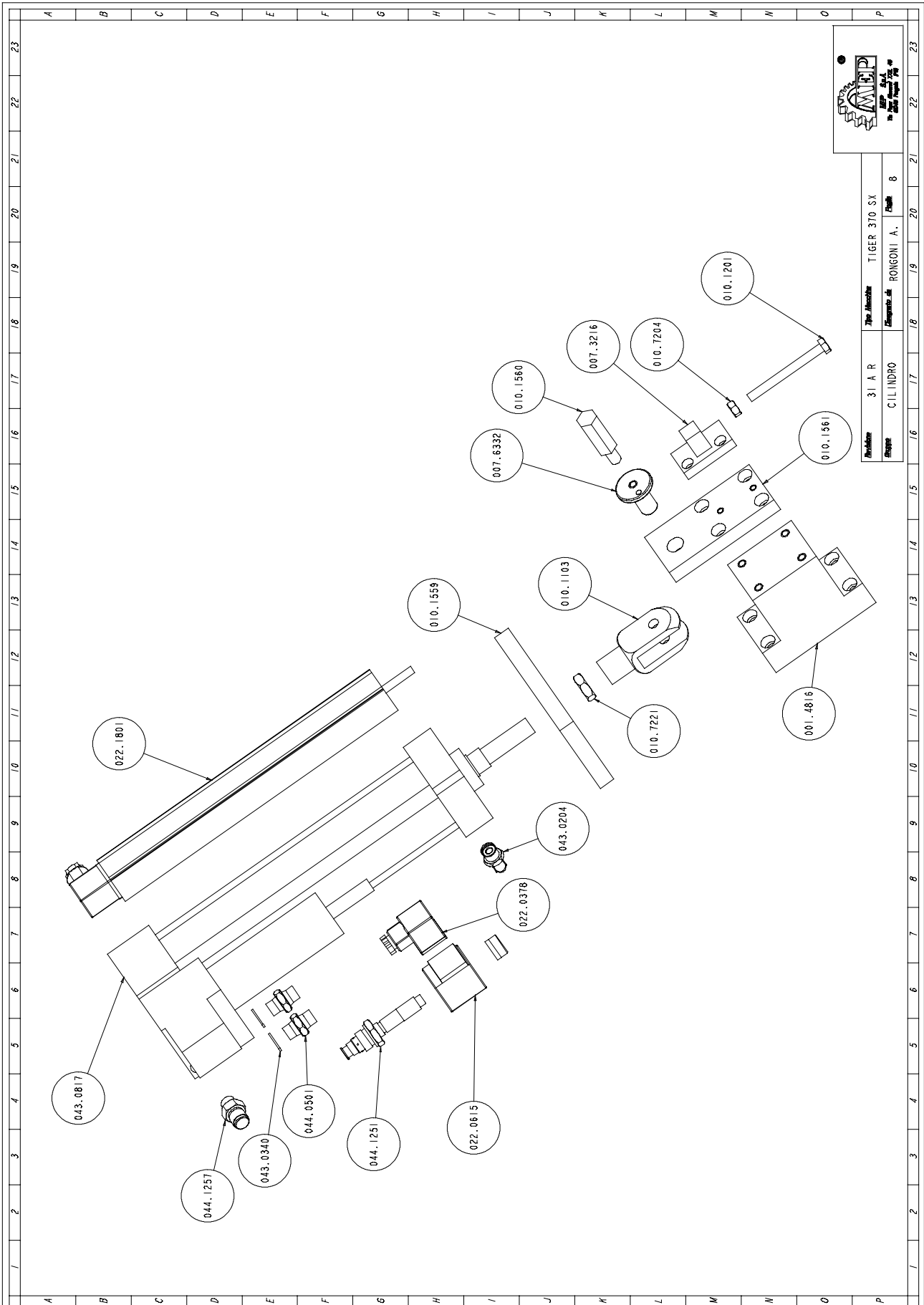
Onderstel



	
Division	17 A S
Line	BASAMENTO
Macchine	TIGER 372 SX EVO
Disegnato da	RONGONI A.
Scala	1

Art. Nr.	Benaming	M.	Hoeveelheid
010.7229	DADO AUTOBLOCCANTE M8	NR	1,000
010.7603	RONDELLA DIAM. 6	NR	2,000
010.7830	VITE BUTON 5 X 10	NR	6,000
010.7871	VITE TCEI 6 X 12	NR	2,000
013.0137	PIEDISTALLO TI 370 SX	NR	1,000
016.0186	RACCOGLITORE ACQUA TI 370 SX	NR	1,000
022.0211	RACCORDO RAPIDO SEM PG 13,5	NR	2,000
022.0213	RACCORDO RAPIDO SEM PG 21	NR	1,000
022.0234	PRESSACORDONE 3246 NERO PG 13,5	NR	1,000
022.0244	CONTRODADO 3217B GRIGIO PG 13	NR	3,000
022.0323	PASSACAVI 18 INC.MM.2,5	NR	1,000
022.0324	PASSACAVI 24 INC.MM.2,5	NR	2,000
022.2721	CONTRODADO PG 21	NR	1,000
028.0010	PISTOLA	NR	1,000
028.0121	RACCORDO 3/8-17 CL 2601	NR	2,000
028.0260	ELETTROPOMPA	NR	1,000
034.0901	"TAPPO LIVELLO OLIO 1/2 ""GAS.""	NR	1,000
034.0905	"TAPPO OLIO TAO/3 1/2"" NERO"	NR	1,000
034.1001	LEVA A SCATTO 8 MA PK55	NR	1,000
034.1112	VOLANTINO DIAM.40 M8	NR	1,000
043.0143	PRESSOSTATO PNEUM.PS1P1091	NR	1,000
043.0183	RACCORDO A Y 90° MASCHIO 3/8	NR	1,000
043.0186	RACCORDO FEMMINA 1/2 AQUASTOP	NR	1,000
043.0198	ATTACCO A GOMITO GIREV.4X1/4 CL6521	NR	1,000
043.0202	ATTACCO A ESAGONO 8X1/8 - CL 6511	NR	4,000
043.0204	ATTACCO A GOMITO 8X1/4 - CL 6521	NR	3,000
043.0205	ATTACCO A ESAGONO 8X1/4 - CL 6510	NR	1,000
043.0206	ATTACCO A ESAGONO 4X1/8 - CL 6511	NR	4,000
043.0222	RACCORDO A CROCE CL 2033 1/4	NR	1,000
043.0235	BIFORCAZ. A Y TUBO 4MM. 24275320	NR	2,000
043.0251	GOMITO MF 1/8	NR	1,000
043.0263	RACCORDO A GOMITO M/F ZINCATO 3/4	NR	1,000
043.0275	NIPPLO CONICO A2-1/4 - CL 2500	NR	1,000
043.0281	MANICOTTO 1/8 M 8/8 - CL 2543	NR	2,000
043.0290	INNESTO RAPIDO 1/4 GHIOTTO 13/A	NR	1,000
043.0473	"SILENZIATORE IN OTTONE 1/8"" CL 2921"	NR	4,000
043.0552	MANOMETRO DIAM. 40	NR	1,000
043.0564	FR 1/4 20-08	NR	1,000
043.0601	VALVOLA VMS 114-1/4 08	NR	1,000
043.0608	VALVOLA 5 VIE 1/8 PVLB111618 PARKER	NR	2,000
010.7884	VITE TCEI 4X40	NR	2,000
010.9074	VITE VCEI 10X20	NR	1,000
010.9082	VITE VCEI 10X80	NR	1,000
016.1190	PANNELLO PNEUMATICO	NR	1,000
022.0238	PRESSACAVO PG7	NR	1,000
022.2702	DADO PG7	NR	1,000
043.0180	RIDUZIONE M3/4 F3/8	NR	1,000
043.0231	RIDUZIONE MF1/8	NR	2,000

Cilindergroep



Art. Nr.	Benaming	M.	Hoeveelheid
001.4816	SUPPORTO AGGANCIO CILINDRO TI370SX	NR	1,000
007.3216	BATTUTA FINECORSA	NR	1,000
007.6332	PERNO FORCELLA TI 370 SX	NR	1,000
010.1103	FORCELLA 16 X 1,5	NR	1,000
010.1201	VITERIA E BULLONERIA	NR	1,000
010.1559	STAFFA FISSAGGIO CILINDRO TI 370 SX	NR	1,000
010.1560	STAFFA TRASCINAMENTO POTENZIOMETRO	NR	1,000
010.1561	STAFFA AGGANCIO CILINDRO TI 370 SX	NR	1,000
010.7204	DADO M8	NR	1,000
010.7221	DADO M16 BASSO	NR	1,000
022.0378	CONNETT.BOBINA VALV. RIGENERATRICE	NR	2,000
022.0615	BOBINA X VALVOLA RIGENERATRICE CIL.	NR	1,000
022.1801	POTENZIOMETRO LINEARE LWH225-024309	NR	1,000
043.0204	ATTACCO A GOMITO 8X1/4 - CL 6521	NR	1,000
043.0340	RONDELLA RAME 13X19X1,5- 1/4	NR	2,000
044.0501	NIPPLO NP 1/4 IDRAULICO	NR	2,000
044.1251	VALVOLA RIGENERATRICE CILINDRO	NR	1,000
044.1257	VALVOLA DI CARICO CILINDRO	NR	1,000